

Türkupplungsdrehantrieb für Leistungsschalter  
Baugröße S2 Handhabe grau

Allgemeine technische Daten:		
Produkt-Markename		SIRIUS
Produkt-Bezeichnung		Türkupplungs-Drehantrieb für erschwerte Einsatzbedingungen
Baugröße des Leistungsschalters		S2
Ausführung des Produkts		Standard
Eignung zur Verwendung		Leistungsschalter S2
Schutzart IP frontseitig		IP65
Umgebungstemperatur		
• während Lagerung	°C	-50 ... +80
• während Betrieb	°C	-20 ... +70
Schalzhäufigkeit maximal	1/h	15
Farbe des Betätigungselements		grau

Einbau/ Befestigung/ Abmessungen:		
Einbaulage		beliebig
Befestigungsart		Schraubbefestigung
Breite	mm	75
Höhe	mm	75
Tiefe	mm	78
Länge	mm	300
Durchmesser	mm	40
einzuhaltender Abstand zu geerdeten Teilen		
• vorwärts	mm	0
• rückwärts	mm	0
• aufwärts	mm	0
• seitwärts	mm	0
• abwärts	mm	0

Approbationen/ Zertifikate:		
Eignungsnachweis		CE / UL / CSA

allgemeine Produktzulassung	Konformitätserklärung	Prüfbescheinigungen	Schiffbau
-----------------------------	-----------------------	---------------------	-----------



[spezielle Prüfbescheinigungen](#)  
n



**sonstiges**

[Bestätigungen](#)

[Umweltbestätigung](#)



**Weitere Informationen**

**Information- and Downloadcenter (Kataloge, Broschüren,...)**

<http://www.siemens.de/industrial-controls/catalogs>

**Industry Mall (Online-Bestellsystem)**

<http://www.siemens.com/industrymall>

**CAX-Online-Generator**

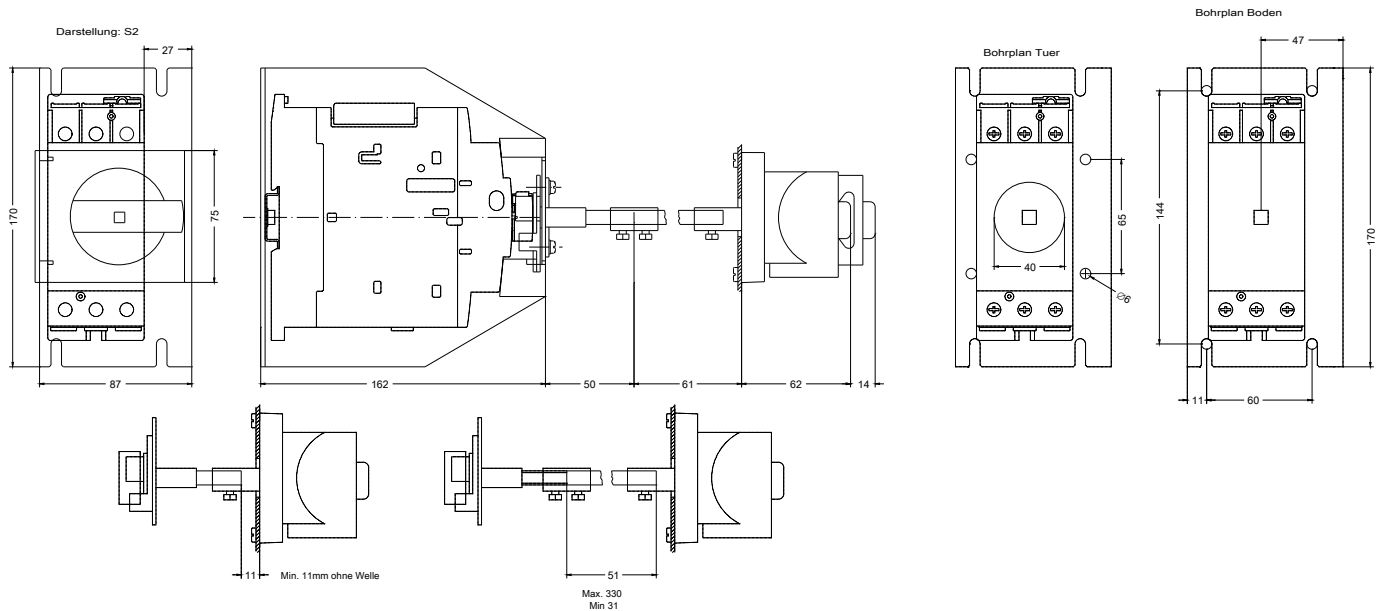
<http://support.automation.siemens.com/WW/CAXorder/default.aspx?lang=de&mlfb=3RV1936-2B>

**Service&Support (Handbücher, Betriebsanleitungen, Zertifikate, Kennlinien, FAQs,...)**

<https://support.industry.siemens.com/cs/ww/de/ps/3RV1936-2B>

**Bilddatenbank (Produktfotos, 2D-Maßzeichnungen, 3D-Modelle, Geräteschaltpläne, EPLAN Makros, ...)**

[http://www.automation.siemens.com/bilddb/cax\\_de.aspx?mlfb=3RV1936-2B&lang=de](http://www.automation.siemens.com/bilddb/cax_de.aspx?mlfb=3RV1936-2B&lang=de)



letzte Änderung:

18.04.2017