

Leistungsschalter Baugröße S3 für Starterkombination
 Bemessungsstrom 32 A N-Auslöser 416 A Schraubanschluss
 erhöhtes Schaltvermögen



Abbildung ähnlich

Produkt-Markename	SIRIUS
Produkt-Bezeichnung	Leistungsschalter
Ausführung des Produkts	für Starterkombinationen

Allgemeine technische Daten

Produkterweiterung	
<ul style="list-style-type: none"> • Hilfsschalter 	Ja
Verlustleistung [W] gesamt typisch	20 W
Stoßspannungsfestigkeit Bemessungswert	6 000 V
Schutzart IP	
<ul style="list-style-type: none"> • frontseitig 	IP20
mechanische Lebensdauer (Schaltspiele)	
<ul style="list-style-type: none"> • der Hauptkontakte typisch 	50 000

Umgebungsbedingungen

Umgebungstemperatur	
<ul style="list-style-type: none"> • während Betrieb 	-20 ... +60 °C
<ul style="list-style-type: none"> • während Lagerung 	-50 ... +80 °C
<ul style="list-style-type: none"> • während Transport 	-50 ... +80 °C

Hauptstromkreis	
Polzahl für Hauptstromkreis	3
Betriebsspannung	
• Bemessungswert	690 V
• bei AC-3 Bemessungswert maximal	690 V
Betriebsstrom	
• bei AC-3	
— bei 400 V Bemessungswert	32 A
Betriebsleistung	
• bei AC-3	
— bei 400 V Bemessungswert	15 kW
Schalzhäufigkeit	
• bei AC-3 maximal	15 1/h
Hilfsstromkreis	
Anzahl der Wechsler	
• für Hilfskontakte	0
Schutz-/ Überwachungsfunktion	
Ausschaltvermögen Grenzkurzschlussstrom (I_{cu})	
• bei AC bei 240 V Bemessungswert	100 kA
• bei AC bei 400 V Bemessungswert	100 kA
• bei AC bei 500 V Bemessungswert	22 kA
• bei AC bei 690 V Bemessungswert	12 kA
Kurzschluss-Schutz	
Ausführung des Überstrom- und Kurzschlussauslösers	magnetisch
Einbau/ Befestigung/ Abmessungen	
Einbaulage	beliebig
Befestigungsart	Schraub- und Schnappbefestigung auf Hutschiene 35 mm nach DIN EN 50022
Höhe	165 mm
Breite	70 mm
Tiefe	174 mm
einzuhaltender Abstand	
• bei Reihenmontage	
— rückwärts	0 mm
— seitwärts	0 mm
Anschlüsse/Klemmen	
Produktfunktion	
• abnehmbare Klemme für Hilfs- und Steuerstromkreis	Nein

Ausführung des elektrischen Anschlusses	
<ul style="list-style-type: none"> • für Hauptstromkreis • für Hilfs- und Steuerstromkreis 	<p>Schraubanschluss mit Rahmenklemme</p> <p>Schraubanschluss</p>
Anordnung des elektrischen Anschlusses für Hauptstromkreis	frontseitig
Art der anschließbaren Leiterquerschnitte	
<ul style="list-style-type: none"> • für Hauptkontakte <ul style="list-style-type: none"> — eindrätig — mehrdrätig — feindrätig mit Aderendbearbeitung • bei AWG-Leitungen für Hauptkontakte 	<p>2x (2,5 ... 16 mm²)</p> <p>2x (10 ... 50 mm²), 1x (10 ... 70 mm²)</p> <p>2x (2,5 ... 35 mm²), 2,5 ... 50 mm²</p> <p>2x (10 ... 1), 1x (10 ... 2)</p>

Approbationen/Zertifikate

allgemeine Produktzulassung	Konformitätserklärung	Prüfbescheinigungen
------------------------------------	------------------------------	----------------------------



[spezielle Prüfbescheinigungen](#)

[n](#)

Schiffbau	sonstiges
------------------	------------------



[Bestätigungen](#)

[Umweltbestätigung](#)

sonstiges

[sonstig](#)



Weitere Informationen

Information- and Downloadcenter (Kataloge, Broschüren,...)

<http://www.siemens.de/industrial-controls/catalogs>

Industry Mall (Online-Bestellsystem)

<https://mall.industry.siemens.com/mall/de/de/Catalog/product?mlfb=3RV1342-4EC10>

CAX-Online-Generator

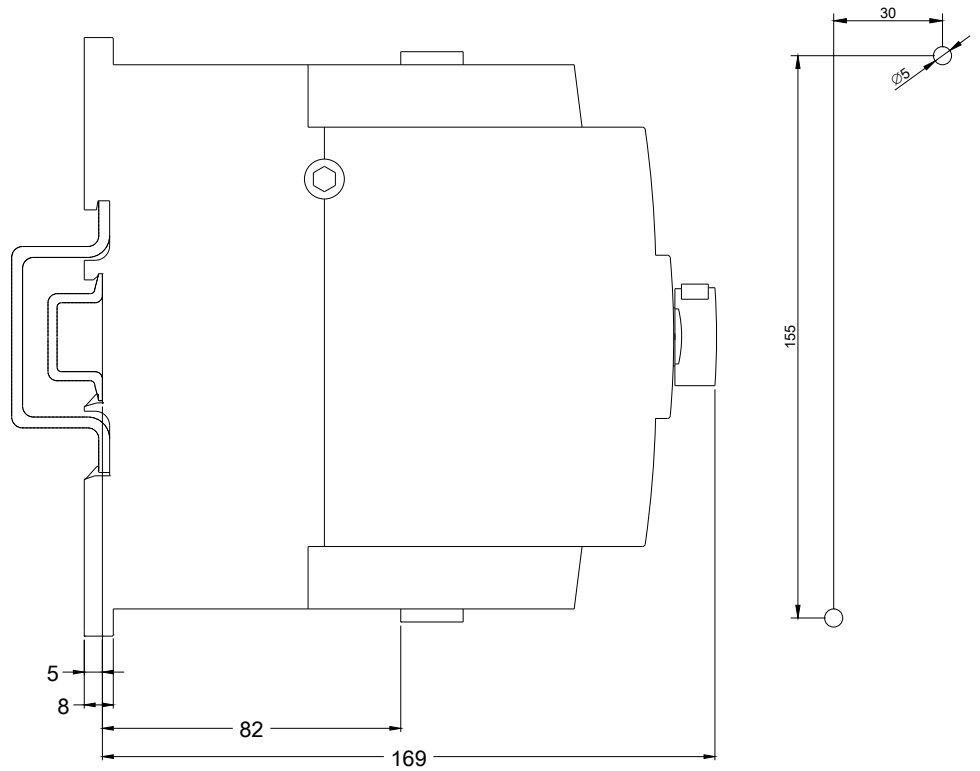
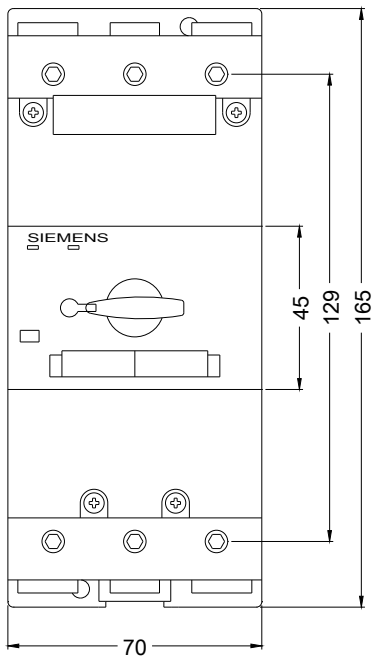
<http://support.automation.siemens.com/WW/CAXorder/default.aspx?lang=de&mlfb=3RV1342-4EC10>

Service&Support (Handbücher, Betriebsanleitungen, Zertifikate, Kennlinien, FAQs,...)

<https://support.industry.siemens.com/cs/ww/de/ps/3RV1342-4EC10>

Bilddatenbank (Produktfotos, 2D-Maßzeichnungen, 3D-Modelle, Geräteschaltpläne, EPLAN Makros, ...)

http://www.automation.siemens.com/bilddb/cax_de.aspx?mlfb=3RV1342-4EC10&lang=de



letzte Änderung:

13.04.2017