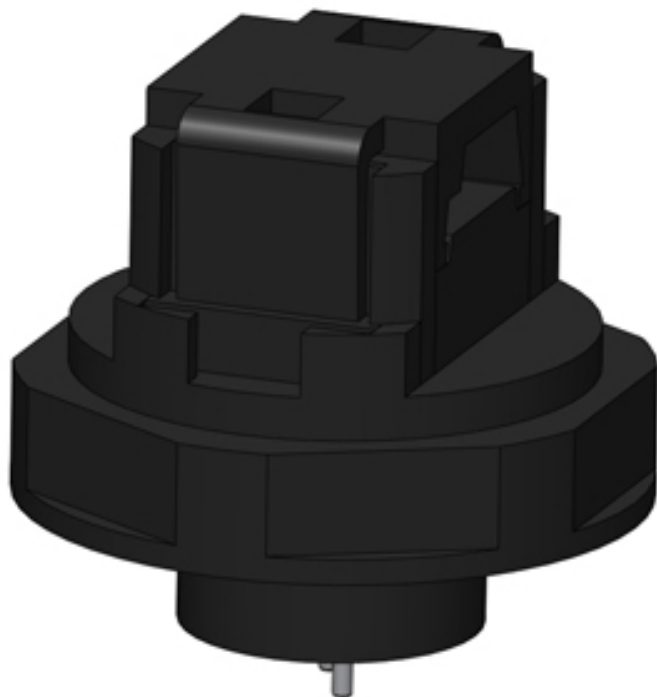


AS-Interface PG-Abzweig von ASI-Flachkabel auf Stifte
Kundenseite PG 13,5 Durchdringungstechnik
Weiterführung über Stifte








Allgemeine technische Daten:

Ausführung des Produkts

Anschluss AS-Interface Leitung an Pg-
Verschraubung in Durchdringungstechnik,
Weiterführung über Stifte, für Pg-13,5-
Verschraubung

Approbationen/ Zertifikate:

allgemeine Produktzulassung	Konformitätserklärung	Prüfbescheinigungen	Schiffbau
 UL		 EG-Konf.	Typprüfbescheinigung/Werkszeugnis  LRS  RINA

sonstiges
Umweltbestätigung Bestätigungen Herstellereklärung

Weitere Informationen

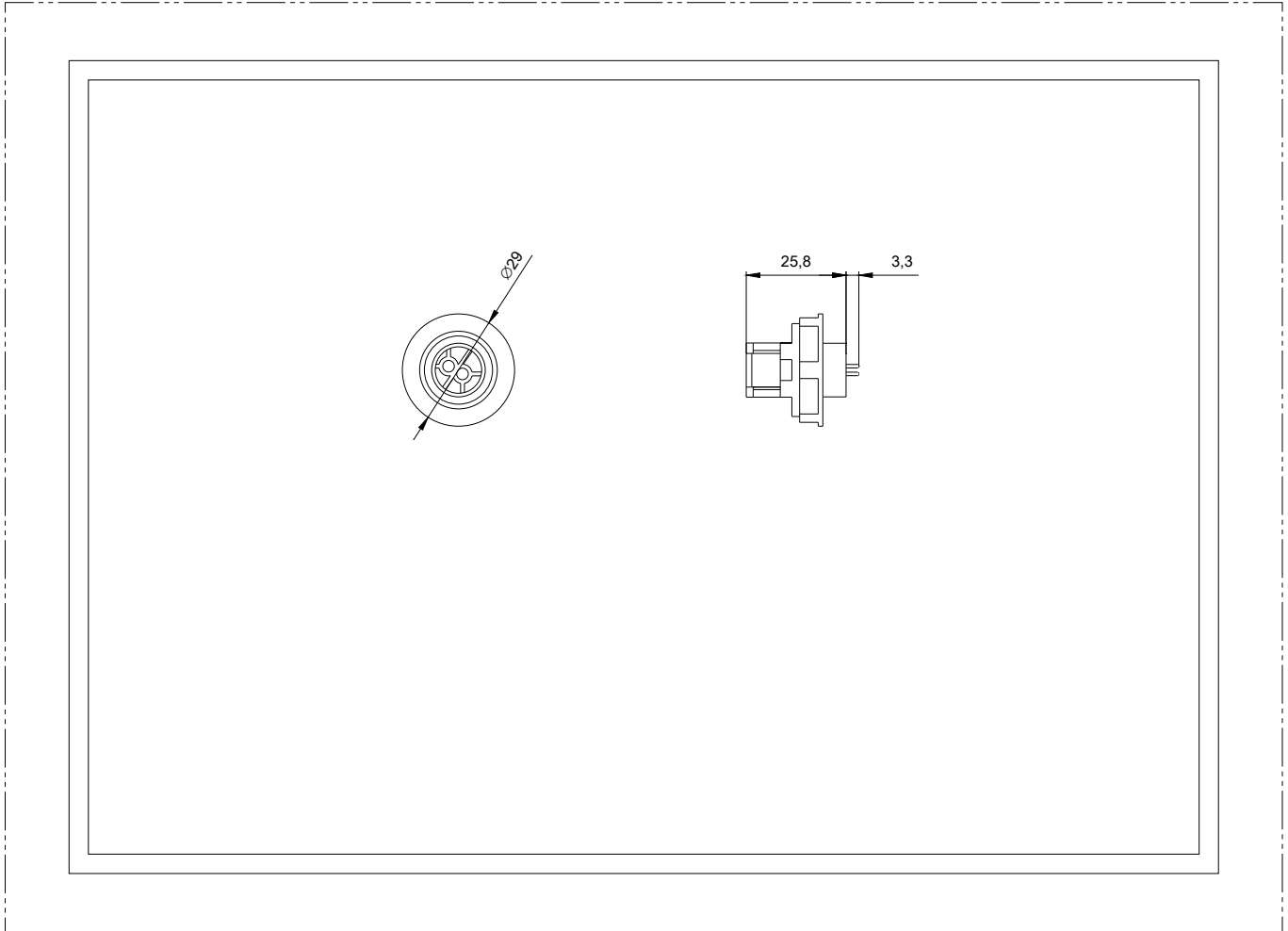
Information- and Downloadcenter (Kataloge, Broschüren,...)
<http://www.siemens.de/industrial-controls/catalogs>

Industry Mall (Online-Bestellsystem)
<http://www.siemens.com/industrymall>

CAX-Online-Generator
<http://support.automation.siemens.com/WW/CAXorder/default.aspx?lang=de&mlfb=3RX9817-0AA00>

Service&Support (Handbücher, Betriebsanleitungen, Zertifikate, Kennlinien, FAQs,...)
<https://support.industry.siemens.com/cs/ww/de/ps/3RX9817-0AA00>

Bilddatenbank (Produktfotos, 2D-Maßzeichnungen, 3D-Modelle, Geräteschaltpläne, EPLAN Makros, ...)
http://www.automation.siemens.com/bilddb/cax_de.aspx?mlfb=3RX9817-0AA00&lang=de



letzte Änderung:

21.04.2017