

LAMPENFASSUNG MIT INTEGRIERTER LED AC 110V, ROT,  
SCHRAUBANSCHLUSS, FUER FRONTPLATTENBEFESTIGUNG



Abbildung ähnlich

<b>Produkt-Bezeichnung</b>	Lampenfassung
<b>Schaltelement/ Lampenfassung</b>	
<b>Ausführung der Fassung</b>	integriert
<b>Anzahl der Lampenfassungen</b>	1
<b>Allgemeine technische Daten</b>	
<b>Produktfunktion</b>	
• Zwangsöffnung	Nein
<b>Produktbestandteil</b>	
• Diode	Ja
• Lampentransformator	Nein
• Leuchtmittel	Ja
• Vorwiderstand	Nein
<b>Isolationsspannung</b>	
• Bemessungswert	250 V
<b>Verschmutzungsgrad</b>	Klasse 3
<b>Spannungsart</b>	
• der Betriebsspannung	AC

<b>Stoßspannungsfestigkeit Bemessungswert</b>	4 kV
<b>Schutzart IP</b>	
• des Gehäuses	IP40
• der Anschlussklemme	IP20
<b>Betriebsmittelkennzeichen</b>	
• gemäß DIN 40719 erweitert gemäß IEC 204-2 gemäß IEC 750	H
• gemäß DIN EN 61346-2	P
• gemäß DIN EN 81346-2	P
<b>Betriebsspannung 1</b>	
• bei AC	
— bei 50 Hz Bemessungswert	110 V
— bei 60 Hz Bemessungswert	110 V

### Versorgungsspannung

<b>Spannungsart der Versorgungsspannung</b>	
• des Leuchtmittels	AC
<b>Versorgungsspannung 1 des Leuchtmittels bei AC</b>	
• bei 50 Hz Bemessungswert	110 V
• bei 60 Hz Bemessungswert	110 V
<b>relative negative Toleranz der Versorgungsspannung</b>	-15 %
<b>relative positive Toleranz der Versorgungsspannung</b>	10 %

### Hilfsstromkreis

<b>Anzahl der Öffner</b>	
• für Hilfskontakte	0
<b>Anzahl der Schließer</b>	
• für Hilfskontakte	0
<b>Anzahl der Wechsler</b>	
• für Hilfskontakte	0
<b>aufgenommener Strom bei Bemessungswert der Versorgungsspannung maximal</b>	15 mA

### Anschlüsse/Klemmen

<b>Ausführung des elektrischen Anschlusses</b>	Schraubanschluss
<b>Art der anschließbaren Leiterquerschnitte</b>	
• für Hilfskontakte	
— eindrätig	2x (1,0 ... 1,5 mm <sup>2</sup> )
— eindrätig mit Aderendbearbeitung	2x (0,5 ... 0,75 mm <sup>2</sup> )
— feindrätig mit Aderendbearbeitung	2x (0,5 ... 1,5 mm <sup>2</sup> )
• bei AWG-Leitungen für Hilfskontakte	2x (18 ... 14)
<b>Anzugsdrehmoment</b>	
• für Hilfskontakte bei Schraubanschluss	0,8 N·m

### Leuchtmittel

Art des Leuchtmittels	LED
Farbe des Leuchtmittels	rot

### Umgebungsbedingungen

<b>Umgebungstemperatur</b>	
• während Betrieb	-25 ... +70 °C
• während Lagerung	-25 ... +80 °C

### Einbau/ Befestigung/ Abmessungen

<b>Befestigungsart</b>	Frontbefestigung
<b>Höhe</b>	36 mm
<b>Breite</b>	10 mm
<b>Tiefe</b>	20 mm

### Approbationen/Zertifikate

allgemeine Produktzulassung	Konformitätserklärung	Prüfbescheinigungen
 CCC	 EAC	 EG-Konf.
 CSA	 UL	<a href="#">spezielle Prüfbescheinigungen</a> n

### sonstiges

[Bestätigungen](#)    [Umweltbestätigung](#)

### Weitere Informationen

**Information- and Downloadcenter (Kataloge, Broschüren,...)**

<http://www.siemens.de/industrial-controls/catalogs>

**Industry Mall (Online-Bestellsystem)**

<https://mall.industry.siemens.com/mall/de/de/Catalog/product?mlfb=3SB3400-1QB>

**CAX-Online-Generator**

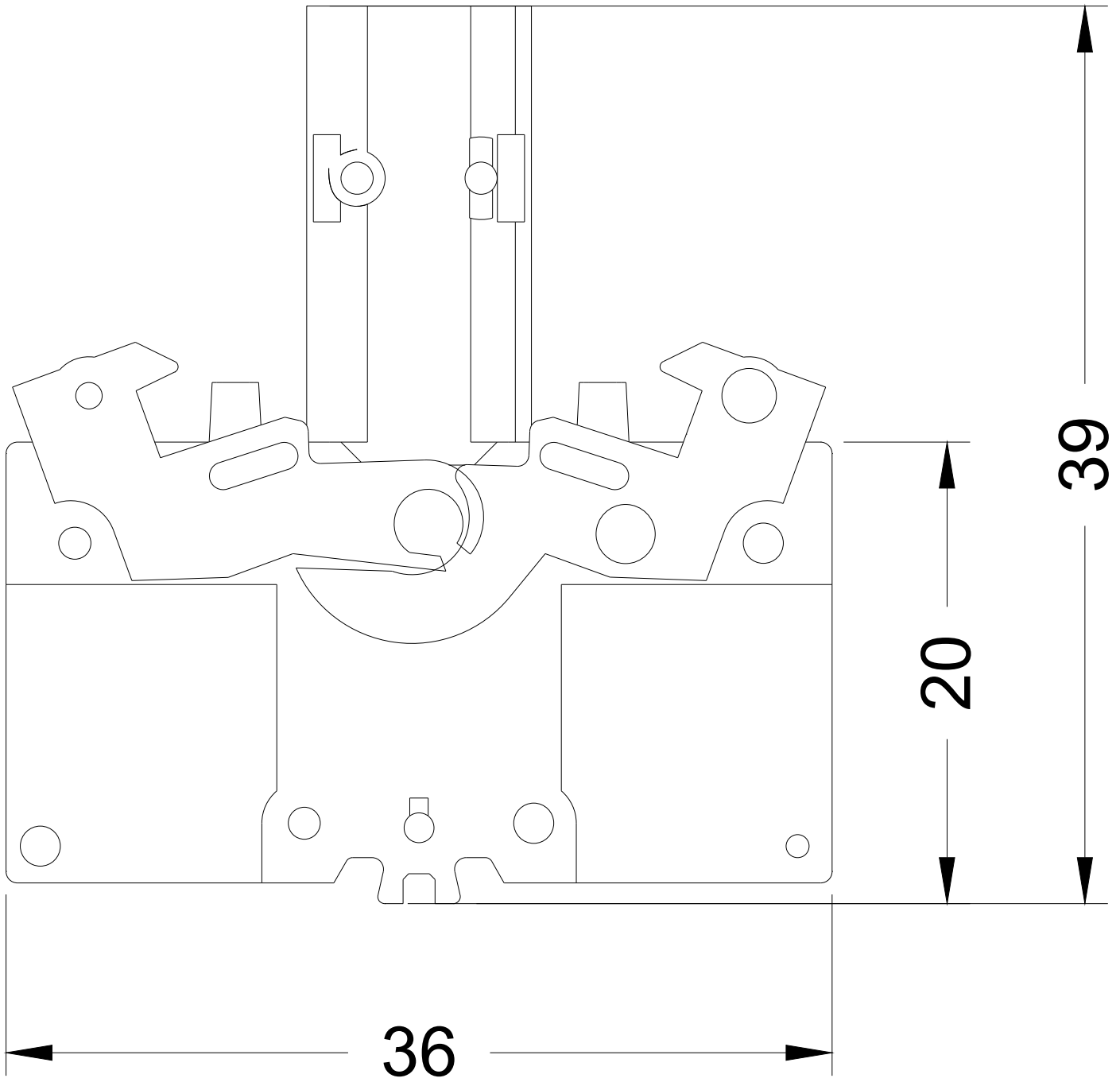
<http://support.automation.siemens.com/WW/CAXorder/default.aspx?lang=de&mlfb=3SB3400-1QB>

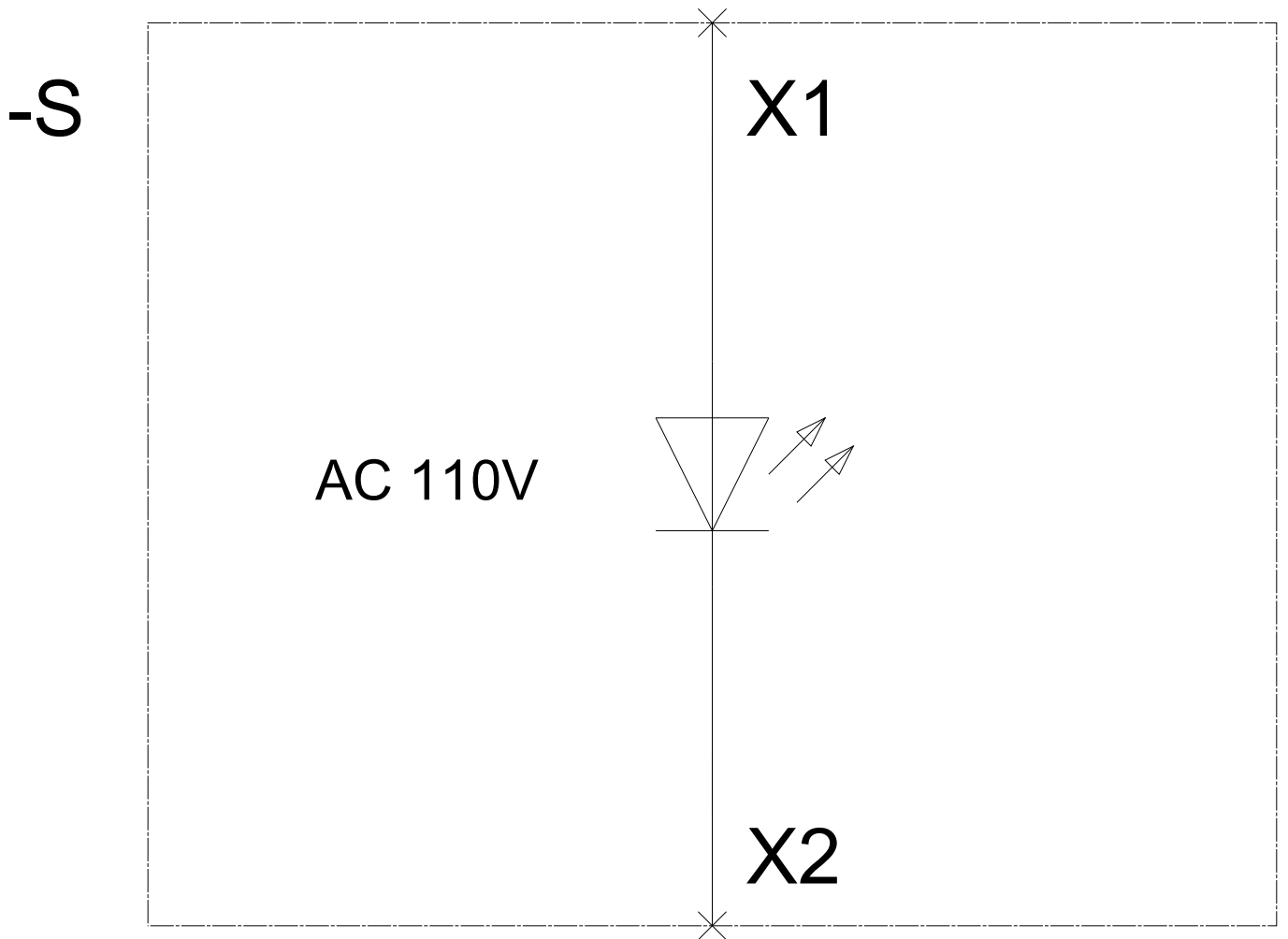
**Service&Support (Handbücher, Betriebsanleitungen, Zertifikate, Kennlinien, FAQs,...)**

<https://support.industry.siemens.com/cs/ww/de/ps/3SB3400-1QB>

**Bilddatenbank (Produktfotos, 2D-Maßzeichnungen, 3D-Modelle, Geräteschaltpläne, EPLAN Makros, ...)**

[http://www.automation.siemens.com/bilddb/cax\\_de.aspx?mlfb=3SB3400-1QB&lang=de](http://www.automation.siemens.com/bilddb/cax_de.aspx?mlfb=3SB3400-1QB&lang=de)





letzte Änderung:

13.04.2017