




STAENDER FUER ZWEIHAND-BEDIENPULT, MIT  
KABELDURCHBRUECHEN FUER METRISCHE  
VERSCHRAUBUNGEN



Allgemeine technische Daten:

Produkttyp-Bezeichnung		Ständer für Zweihand-Bedienpult
Ausführung des Produkts		sonstige

Approbationen/ Zertifikate:

allgemeine Produktzulassung	Konformitätserklärung	Prüfbescheinigungen	sonstiges	
 UL		 EG-Konf.	<a href="#">spezielle Prüfbescheinigungen</a> <a href="#">n</a>	<a href="#">Umweltbestätigung</a> <a href="#">Bestätigungen</a>

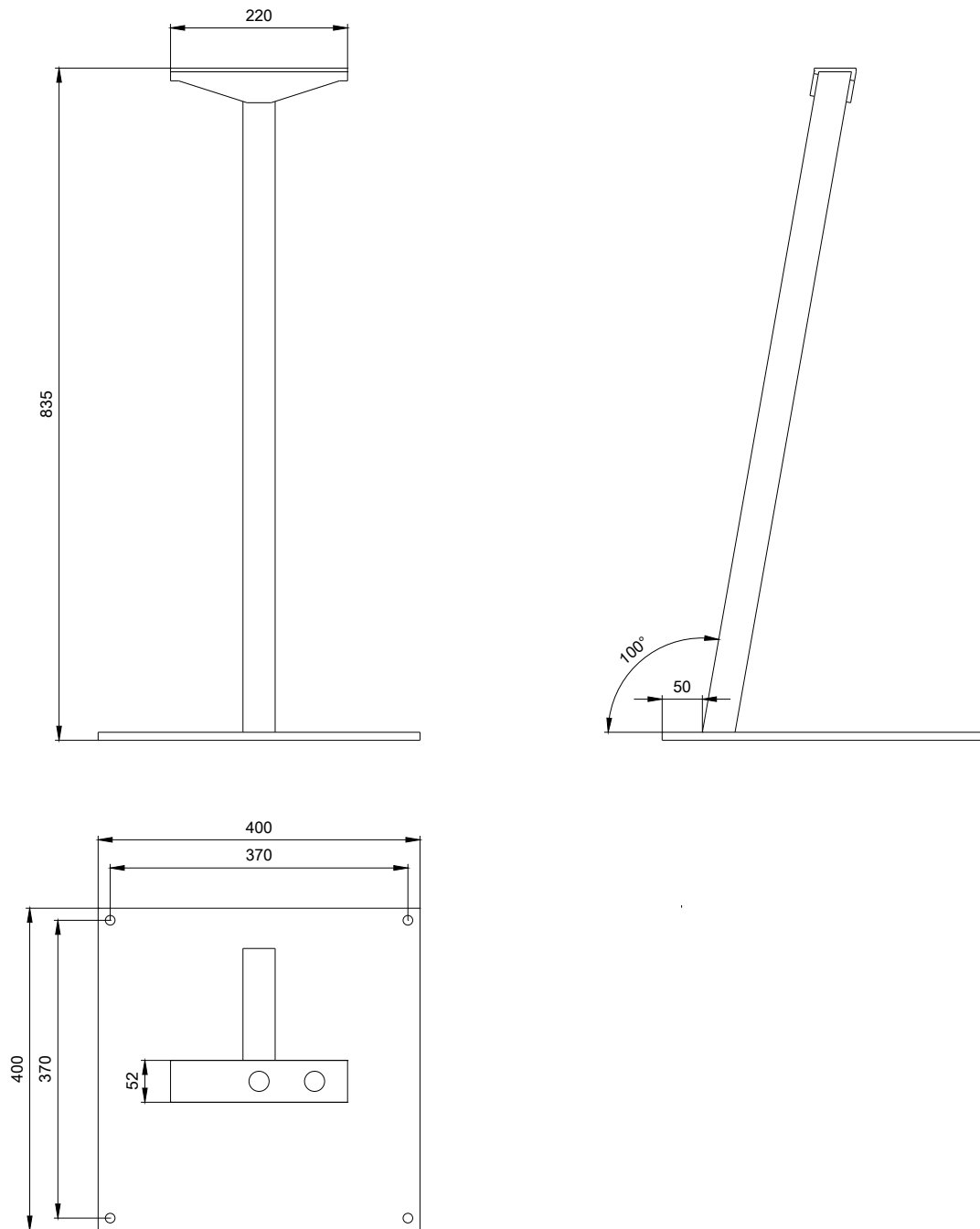
Weitere Informationen

Information- and Downloadcenter (Kataloge, Broschüren,...)  
<http://www.siemens.de/industrial-controls/catalogs>

Industry Mall (Online-Bestellsystem)  
<https://mall.industry.siemens.com/mall/de/de/Catalog/product?mlfb=3SB3901-0AQ3>

CAX-Online-Generator  
<http://support.automation.siemens.com/WW/CAXorder/default.aspx?lang=de&mlfb=3SB3901-0AQ3>

Service&Support (Handbücher, Betriebsanleitungen, Zertifikate, Kennlinien, FAQs,...)  
<https://support.industry.siemens.com/cs/ww/de/ps/3SB3901-0AQ3>



letzte Änderung:

18.04.2017