

GEHAEUSE FUER BEFEHLSGERAETE, 22MM, RUND,
 GEHAEUSEMATERIAL KUNSTSTOFF, GEHAEUSEOBERTEIL
 GELB, 1 BEFEHLSSTELLE, OHNE BESTUECKUNG,
 BODENBEFESTIGUNG, OBEN UND UNTEN JE 1 X M20



Gehäuse	
Ausführung des Gehäuses	Leergehäuse für Befehls- und Meldegeräte
Form der Gehäusefront	quadratisch
Material des Gehäuses	Kunststoff
Anzahl der Befehlsstellen	1
Produktbestandteil	
• Schutzkragen	Nein
Farbe	
• des Gehäuseoberteils	gelb
Lieferzustand	
• als Bausatz	Nein
• vorverdrahtet auf Klemmleiste	Nein
Befestigungsart des Gehäuses	senkrecht / waagrecht
Betätigungselement	
Produktausstattung	
• Schaltsperre	Nein
Produkterweiterung optional Leuchtmittel	Ja
Frontring	

Produktbestandteil Frontring	Nein
Allgemeine technische Daten	
Produktfunktion	
• Zwangsöffnung	Nein
• NOT-HALT-Funktion	Nein
Produktbestandteil	
• Leuchtmittel	Nein
• Standfuß	Nein
Schutzart IP	IP65
Schwingfestigkeit	
• gemäß IEC 60068-2-6	20 ... 200 Hz: 5g
Betriebsmittelkennzeichen	
• gemäß DIN 40719 erweitert gemäß IEC 204-2 gemäß IEC 750	S
• gemäß DIN EN 61346-2	U
• gemäß DIN EN 81346-2	U
Anschlüsse/Klemmen	
Ausführung des elektrischen Anschlusses am Gehäuse	Leitungsführung oben, unten / links, rechts je 1 x M20
Umgebungsbedingungen	
Umgebungstemperatur	
• während Betrieb	-25 ... +70 °C
• während Lagerung	-40 ... +80 °C
Einbau/ Befestigung/ Abmessungen	
Befestigungsart	
• der Schaltelemente, Fassung und Zubehör	Bodenbefestigung / Frontbefestigung (1-pol.)
Höhe	85 mm
Breite	85 mm
Tiefe	64 mm
Form der Einbauöffnung	rund
Einbaudurchmesser	22 mm
Zubehör	
Anzahl der Bezeichnungsschilder	1
Produktbestandteil Träger für 3 Schaltelemente	Nein
Approbationen/Zertifikate	

allgemeine Produktzulassung	Konformitätserklärung	Prüfbescheinigungen	Schiffbau
-----------------------------	-----------------------	---------------------	-----------



[spezielle Prüfbescheinigungen](#)
[n](#)



Schiffbau	sonstiges
-----------	-----------



LRS



PRS

[Umweltbestätigung](#)

[Bestätigungen](#)

Weitere Informationen

Information- and Downloadcenter (Kataloge, Broschüren,...)

<http://www.siemens.de/industrial-controls/catalogs>

Industry Mall (Online-Bestellsystem)

<https://mall.industry.siemens.com/mall/de/de/Catalog/product?mlfb=3SB3801-0AB3>

CAX-Online-Generator

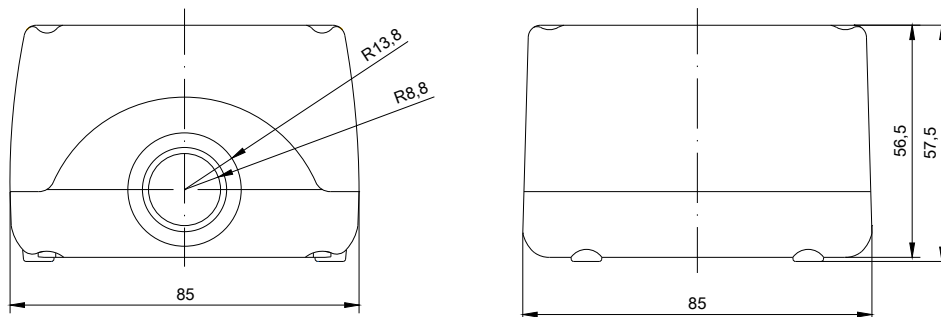
<http://support.automation.siemens.com/WW/CAXorder/default.aspx?lang=de&mlfb=3SB3801-0AB3>

Service & Support (Handbücher, Betriebsanleitungen, Zertifikate, Kennlinien, FAQs,...)

<https://support.industry.siemens.com/cs/ww/de/ps/3SB3801-0AB3>

Bilddatenbank (Produktfotos, 2D-Maßzeichnungen, 3D-Modelle, Geräteschaltpläne, EPLAN Makros, ...)

http://www.automation.siemens.com/bilddb/cax_de.aspx?mlfb=3SB3801-0AB3&lang=de



letzte Änderung:

