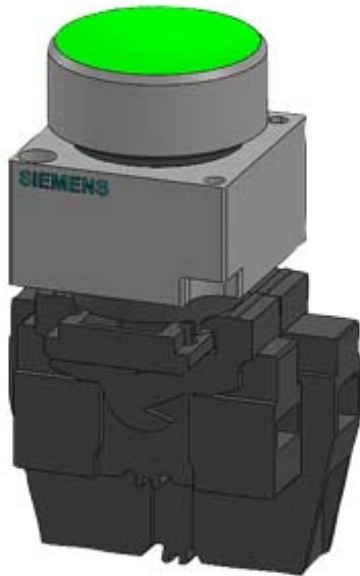


LEUCHTDRUCKTASTER, 22MM, RUND, METALL, GRUEN,  
 DRUCKKNOPF, FLACH, MIT HALTER, 1S+1OE,  
 LAMPENFASSUNG, MIT INTEGRIERTER LED AC 230V,  
 SCHRAUBANSCHLUSS



|  |                    |
|--|--------------------|
| <b>Ausführung des Produkts</b>           | Komplettgerät rund |
| <b>Gehäuse</b>                           |                    |
| Form der Gehäusefront                    | rund               |
| Material des Gehäuses                    | Metall             |
| Anzahl der Befehlsstellen                | 1                  |
| <b>Betätigungselement</b>                |                    |
| Ausführung des Betätigungselements       | Leuchtdrucktaster  |
| Funktionsweise des Betätigungselements   | tastend            |
| Produkterweiterung optional Leuchtmittel | Ja                 |
| Farbe                                    |                    |
| • des Betätigungselements                | grün               |
| Material des Betätigungselements         | Kunststoff         |
| Form des Betätigungselements             | flacher Druckknopf |
| Art der Entriegelung                     | ohne               |
| Anzahl der Schaltstellungen              | 2                  |
| <b>Frontring</b>                         |                    |
| Produktbestandteil Frontring             | Ja                 |
| Ausführung des Frontrings                | Standard           |

|   |                   |
|---|-------------------|
| <b>Material des Frontrings</b>  | Metall            |
| <b>Farbe des Frontrings</b>   | silber            |
| <b>Halter</b>   |                   |
| <b>Material des Halters</b>   | Metall            |
| <b>Schaltelement/ Lampenfassung</b>   |                   |
| <b>Ausführung der Fassung</b>   | integrierte LED   |
| <b>Anzahl der Lampenfassungen</b>   | 1                 |
| <b>Anzahl der Schaltelemente</b>  | 1                 |
| <b>Allgemeine technische Daten</b>  |                   |
| <b>Produktfunktion</b>  |                   |
| • Zwangsöffnung   | Ja                |
| <b>Produktbestandteil</b>   |                   |
| • Leuchtmittel  | Ja                |
| <b>Schutzart IP</b>   | IP67              |
| <b>Schwingfestigkeit</b>  |                   |
| • gemäß IEC 60068-2-6   | 20 ... 200 Hz: 5g |
| <b>Schalthäufigkeit maximal</b>   | 1 000 1/h         |
| <b>mechanische Lebensdauer (Schaltspiele)</b>                                     |                   |
| • typisch   | 3 000 000         |
| <b>Betriebsmittelkennzeichen</b>  |                   |
| • gemäß DIN 40719 erweitert gemäß IEC 204-2<br>gemäß IEC 750                      | S                 |
| • gemäß DIN EN 61346-2  | S                 |
| • gemäß DIN EN 81346-2  | S                 |
| <b>Versorgungsspannung</b>  |                   |
| <b>Spannungsart der Versorgungsspannung</b>                                       |                   |
| • des Leuchtmittels   | AC                |
| <b>Versorgungsspannung 1 des Leuchtmittels bei AC</b>                             |                   |
| • bei 50 Hz Bemessungswert  | 230 V             |
| • bei 60 Hz Bemessungswert  | 230 V             |
| <b>relative negative Toleranz der Versorgungsspannung</b>                         | -15 %             |
| <b>relative positive Toleranz der Versorgungsspannung</b>                         | 10 %              |
| <b>Hilfsstromkreis</b>  |                   |
| <b>Anzahl der Öffner</b>  |                   |
| • für Hilfskontakte   | 1                 |
| <b>Anzahl der Schließer</b>   |                   |
| • für Hilfskontakte   | 1                 |
| <b>Anzahl der Wechsler</b>  |                   |
| • für Hilfskontakte   | 0                 |
| <b>aufgenommener Strom bei Bemessungswert der<br/>Versorgungsspannung maximal</b> | 17 mA             |

|                                |       |
|--------------------------------|-------|
| <b>Betriebsstrom bei AC-12</b> |       |
| • bei 24 V Bemessungswert      | 10 A  |
| • bei 48 V Bemessungswert      | 10 A  |
| • bei 110 V Bemessungswert     | 10 A  |
| • bei 230 V Bemessungswert     | 10 A  |
| • bei 400 V Bemessungswert     | 10 A  |
| <b>Betriebsstrom bei AC-15</b> |       |
| • bei 24 V Bemessungswert      | 6 A   |
| • bei 48 V Bemessungswert      | 6 A   |
| • bei 110 V Bemessungswert     | 6 A   |
| • bei 230 V Bemessungswert     | 6 A   |
| • bei 400 V Bemessungswert     | 3 A   |
| <b>Betriebsstrom bei DC-12</b> |       |
| • bei 24 V Bemessungswert      | 10 A  |
| • bei 48 V Bemessungswert      | 5 A   |
| • bei 110 V Bemessungswert     | 2,5 A |
| • bei 230 V Bemessungswert     | 1 A   |
| <b>Betriebsstrom bei DC-13</b> |       |
| • bei 24 V Bemessungswert      | 3 A   |
| • bei 48 V Bemessungswert      | 1,5 A |
| • bei 110 V Bemessungswert     | 0,7 A |
| • bei 230 V Bemessungswert     | 0,3 A |

#### Anschlüsse/Klemmen

|   |                  |
|---|------------------|
| <b>Ausführung des elektrischen Anschlusses</b>  | Schraubanschluss |
| <b>Anzugsdrehmoment der Schrauben im Halter</b> | 1,4 ... 1,6 N·m  |

#### Umgebungsbedingungen

|                            |                |
|----------------------------|----------------|
| <b>Umgebungstemperatur</b> |                |
| • während Betrieb          | -25 ... +70 °C |
| • während Lagerung         | -40 ... +80 °C |

#### Einbau/ Befestigung/ Abmessungen

|                               |                  |
|-------------------------------|------------------|
| <b>Befestigungsart</b>        | Frontbefestigung |
| <b>Form der Einbauöffnung</b> | rund             |
| <b>Einbaudurchmesser</b>      | 22 mm            |
| <b>Einbauhöhe</b>             | 12 mm            |
| <b>Einbaubreite</b>           | 28,5 mm          |
| <b>Einbautiefe</b>            | 63 mm            |

#### Zubehör

|   |    |
|---|----|
| <b>Produktbestandteil Träger für 3 Schaltelemente</b> | Ja |
|---|----|

#### Approbationen/Zertifikate

|  |  |   |   |   |   |
|--|--|---|---|---|---|
| allgemeine Produktzulassung  |  |   |   | Konformitätserklärung   | Prüfbescheinigungen                           |
| <br>CCC | <br>CSA | <br>UL |  | <br>EG-Konf. | <a href="#">spezielle Prüfbescheinigungen</a> |

|  |  |  |   |                                   |                               |
|--|--|--|---|-----------------------------------|-------------------------------|
| Schiffbau  |  |  |   | sonstiges                         |                               |
| <br>ABS | <br>LRS | <br>PRS | <br>RINA | <a href="#">Umweltbestätigung</a> | <a href="#">Bestätigungen</a> |

|                         |
|-------------------------|
| sonstiges               |
| <a href="#">sonstig</a> |

### Weitere Informationen

**Information- and Downloadcenter (Kataloge, Broschüren,...)**

<http://www.siemens.de/industrial-controls/catalogs>

**Industry Mall (Online-Bestellsystem)**

<https://mall.industry.siemens.com/mall/de/de/Catalog/product?mlfb=3SB3655-0AA41>

**CAX-Online-Generator**

<http://support.automation.siemens.com/WW/CAXorder/default.aspx?lang=de&mlfb=3SB3655-0AA41>

**Service&Support (Handbücher, Betriebsanleitungen, Zertifikate, Kennlinien, FAQs,...)**

<https://support.industry.siemens.com/cs/ww/de/ps/3SB3655-0AA41>

**Bilddatenbank (Produktfotos, 2D-Maßzeichnungen, 3D-Modelle, Geräteschaltpläne, EPLAN Makros, ...)**

[http://www.automation.siemens.com/bilddb/cax\\_de.aspx?mlfb=3SB3655-0AA41&lang=de](http://www.automation.siemens.com/bilddb/cax_de.aspx?mlfb=3SB3655-0AA41&lang=de)

letzte Änderung:

13.04.2017