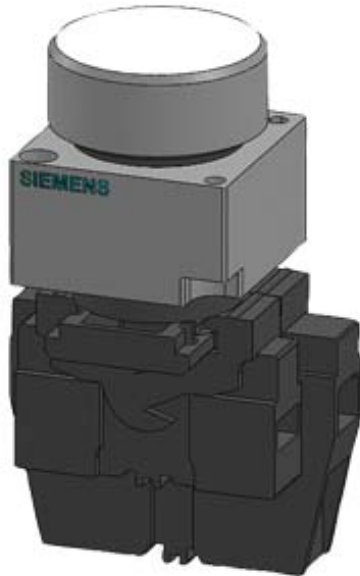


LEUCHTDRUCKTASTER, 22MM, RUND, METALL, WEISS,  
 DRUCKKNOPF, FLACH, MIT HALTER, 1S+1OE,  
 LAMPENFASSUNG, MIT INTEGRIERTER LED AC/DC 24V,  
 SCHRAUBANSCHLUSS



<b>Ausführung des Produkts</b>	Komplettgerät rund
<b>Gehäuse</b>	
Form der Gehäusefront	rund
Material des Gehäuses	Metall
Anzahl der Befehlsstellen	1
<b>Betätigungselement</b>	
Ausführung des Betätigungselements	Leuchtdrucktaster
Funktionsweise des Betätigungselements	tastend
Produkterweiterung optional Leuchtmittel	Ja
Farbe	
• des Betätigungselements	weiß
Material des Betätigungselements	Kunststoff
Form des Betätigungselements	flacher Druckknopf
Art der Entriegelung	ohne
Anzahl der Schaltstellungen	2
<b>Frontring</b>	
Produktbestandteil Frontring	Ja
Ausführung des Frontrings	Standard

<b>Material des Frontrings</b>	Metall
<b>Farbe des Frontrings</b>	silber
<b>Halter</b>	
<b>Material des Halters</b>	Metall
<b>Schaltelement/ Lampenfassung</b>	
<b>Ausführung der Fassung</b>	integrierte LED
<b>Anzahl der Lampenfassungen</b>	1
<b>Anzahl der Schaltelemente</b>	1
<b>Allgemeine technische Daten</b>	
<b>Produktfunktion</b>	
• Zwangsöffnung	Ja
<b>Produktbestandteil</b>	
• Leuchtmittel	Ja
<b>Schutzart IP</b>	IP67
<b>Schwingfestigkeit</b>	
• gemäß IEC 60068-2-6	20 ... 200 Hz: 5g
<b>Schalthäufigkeit maximal</b>	1 000 1/h
<b>mechanische Lebensdauer (Schaltspiele)</b>	
• typisch	3 000 000
<b>Betriebsmittelkennzeichen</b>	
• gemäß DIN 40719 erweitert gemäß IEC 204-2 gemäß IEC 750	S
• gemäß DIN EN 61346-2	S
• gemäß DIN EN 81346-2	S
<b>Versorgungsspannung</b>	
<b>Spannungsart der Versorgungsspannung</b>	
• des Leuchtmittels	AC/DC
<b>Versorgungsspannung 1 des Leuchtmittels bei AC</b>	
• bei 50 Hz Bemessungswert	24 V
• bei 60 Hz Bemessungswert	24 V
<b>Versorgungsspannung 1 des Leuchtmittels bei DC</b>	
• Bemessungswert	24 V
<b>relative negative Toleranz der Versorgungsspannung</b>	-15 %
<b>relative positive Toleranz der Versorgungsspannung</b>	10 %
<b>Hilfsstromkreis</b>	
<b>Anzahl der Öffner</b>	
• für Hilfskontakte	1
<b>Anzahl der Schließer</b>	
• für Hilfskontakte	1
<b>Anzahl der Wechsler</b>	
• für Hilfskontakte	0

<b>aufgenommener Strom bei Bemessungswert der Versorgungsspannung maximal</b>	18 mA
<b>Betriebsstrom bei AC-12</b>	
• bei 24 V Bemessungswert	10 A
• bei 48 V Bemessungswert	10 A
• bei 110 V Bemessungswert	10 A
• bei 230 V Bemessungswert	10 A
• bei 400 V Bemessungswert	10 A
<b>Betriebsstrom bei AC-15</b>	
• bei 24 V Bemessungswert	6 A
• bei 48 V Bemessungswert	6 A
• bei 110 V Bemessungswert	6 A
• bei 230 V Bemessungswert	6 A
• bei 400 V Bemessungswert	3 A
<b>Betriebsstrom bei DC-12</b>	
• bei 24 V Bemessungswert	10 A
• bei 48 V Bemessungswert	5 A
• bei 110 V Bemessungswert	2,5 A
• bei 230 V Bemessungswert	1 A
<b>Betriebsstrom bei DC-13</b>	
• bei 24 V Bemessungswert	3 A
• bei 48 V Bemessungswert	1,5 A
• bei 110 V Bemessungswert	0,7 A
• bei 230 V Bemessungswert	0,3 A

#### Anschlüsse/Klemmen

<b>Ausführung des elektrischen Anschlusses</b>	Schraubanschluss
<b>Anzugsdrehmoment der Schrauben im Halter</b>	1,4 ... 1,6 N·m

#### Umgebungsbedingungen

<b>Umgebungstemperatur</b>	
• während Betrieb	-25 ... +70 °C
• während Lagerung	-40 ... +80 °C

#### Einbau/ Befestigung/ Abmessungen

<b>Befestigungsart</b>	Frontbefestigung
<b>Form der Einbauöffnung</b>	rund
<b>Einbaudurchmesser</b>	22 mm
<b>Einbauhöhe</b>	12 mm
<b>Einbaubreite</b>	28,5 mm
<b>Einbautiefe</b>	63 mm

#### Zubehör

<b>Produktbestandteil Träger für 3 Schaltelemente</b>	Ja
---	----

## Approbationen/Zertifikate

allgemeine Produktzulassung	Konformitätserklärung	Prüfbescheinigungen
-----------------------------	-----------------------	---------------------



CCC



CSA



UL



EG-Konf.

[spezielle Prüfbescheinigungen](#)

[n](#)

Schiffbau	sonstiges
-----------	-----------



ABS



LRS



PRS



RINA

[Umweltbestätigung](#)

[Bestätigungen](#)

sonstiges
-----------

[sonstig](#)

## Weitere Informationen

**Information- and Downloadcenter (Kataloge, Broschüren,...)**

<http://www.siemens.de/industrial-controls/catalogs>

**Industry Mall (Online-Bestellsystem)**

<https://mall.industry.siemens.com/mall/de/de/Catalog/product?mlfb=3SB3647-0AA61>

**CAX-Online-Generator**

<http://support.automation.siemens.com/WW/CAXorder/default.aspx?lang=de&mlfb=3SB3647-0AA61>

**Service&Support (Handbücher, Betriebsanleitungen, Zertifikate, Kennlinien, FAQs,...)**

<https://support.industry.siemens.com/cs/ww/de/ps/3SB3647-0AA61>

**Bilddatenbank (Produktfotos, 2D-Maßzeichnungen, 3D-Modelle, Geräteschaltpläne, EPLAN Makros, ...)**

[http://www.automation.siemens.com/bilddb/cax\\_de.aspx?mlfb=3SB3647-0AA61&lang=de](http://www.automation.siemens.com/bilddb/cax_de.aspx?mlfb=3SB3647-0AA61&lang=de)

letzte Änderung:

07.04.2017