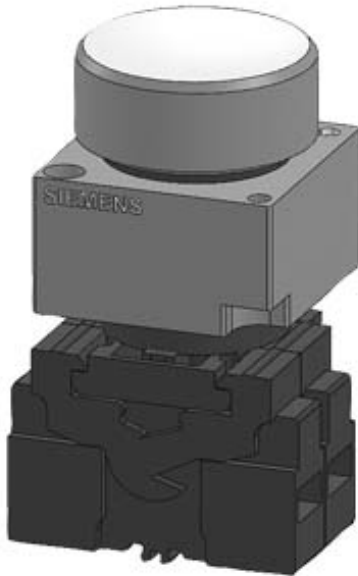


LEUCHTDRUCKTASTER, 22MM, RUND, METALL, KLAR,
 DRUCKKNOPF, FLACH, MIT HALTER, 1S, LAMPENFASSUNG,
 MIT INTEGRIERTER LED AC/DC 24V, SCHRAUBANSCHLUSS



Ausführung des Produkts	Komplettgerät rund
Gehäuse	
Form der Gehäusefront	rund
Material des Gehäuses	Metall
Anzahl der Befehlsstellen	1
Betätigungselement	
Ausführung des Betätigungselements	Leuchtdrucktaster
Funktionsweise des Betätigungselements	tastend
Produkterweiterung optional Leuchtmittel	Ja
Farbe	
• des Betätigungselements	klar
Material des Betätigungselements	Kunststoff
Form des Betätigungselements	flacher Druckknopf
Art der Entriegelung	ohne
Anzahl der Schaltstellungen	2
Frontring	
Produktbestandteil Frontring	Ja
Ausführung des Frontrings	Standard

Material des Frontrings	Metall
Farbe des Frontrings	silber
Halter	
Material des Halters	Metall
Schaltelement/ Lampenfassung	
Ausführung der Fassung	integrierte LED
Anzahl der Lampenfassungen	1
Anzahl der Schaltelemente	1
Allgemeine technische Daten	
Produktfunktion	
• Zwangsöffnung	Nein
Produktbestandteil	
• Leuchtmittel	Ja
Schutzart IP	IP67
Schwingfestigkeit	
• gemäß IEC 60068-2-6	20 ... 200 Hz: 5g
Schalthäufigkeit maximal	1 000 1/h
mechanische Lebensdauer (Schaltspiele)	
• typisch	3 000 000
Betriebsmittelkennzeichen	
• gemäß DIN 40719 erweitert gemäß IEC 204-2 gemäß IEC 750	S
• gemäß DIN EN 61346-2	S
• gemäß DIN EN 81346-2	S
Versorgungsspannung	
Spannungsart der Versorgungsspannung	
• des Leuchtmittels	AC/DC
Versorgungsspannung 1 des Leuchtmittels bei AC	
• bei 50 Hz Bemessungswert	24 V
• bei 60 Hz Bemessungswert	24 V
Versorgungsspannung 1 des Leuchtmittels bei DC	
• Bemessungswert	24 V
relative negative Toleranz der Versorgungsspannung	-15 %
relative positive Toleranz der Versorgungsspannung	10 %
Hilfsstromkreis	
Anzahl der Öffner	
• für Hilfskontakte	0
Anzahl der Schließer	
• für Hilfskontakte	1
Anzahl der Wechsler	
• für Hilfskontakte	0

aufgenommener Strom bei Bemessungswert der Versorgungsspannung maximal	18 mA
Betriebsstrom bei AC-12	
• bei 24 V Bemessungswert	10 A
• bei 48 V Bemessungswert	10 A
• bei 110 V Bemessungswert	10 A
• bei 230 V Bemessungswert	10 A
• bei 400 V Bemessungswert	10 A
Betriebsstrom bei AC-15	
• bei 24 V Bemessungswert	6 A
• bei 48 V Bemessungswert	6 A
• bei 110 V Bemessungswert	6 A
• bei 230 V Bemessungswert	6 A
• bei 400 V Bemessungswert	3 A
Betriebsstrom bei DC-12	
• bei 24 V Bemessungswert	10 A
• bei 48 V Bemessungswert	5 A
• bei 110 V Bemessungswert	2,5 A
• bei 230 V Bemessungswert	1 A
Betriebsstrom bei DC-13	
• bei 24 V Bemessungswert	3 A
• bei 48 V Bemessungswert	1,5 A
• bei 110 V Bemessungswert	0,7 A
• bei 230 V Bemessungswert	0,3 A

Anschlüsse/Klemmen

Ausführung des elektrischen Anschlusses	Schraubanschluss
Anzugsdrehmoment der Schrauben im Halter	1,4 ... 1,6 N·m

Umgebungsbedingungen

Umgebungstemperatur	
• während Betrieb	-25 ... +70 °C
• während Lagerung	-40 ... +80 °C

Einbau/ Befestigung/ Abmessungen

Befestigungsart	Frontbefestigung
Form der Einbauöffnung	rund
Einbaudurchmesser	22 mm
Einbauhöhe	12 mm
Einbaubreite	28,5 mm
Einbautiefe	49 mm

Zubehör

Produktbestandteil Träger für 3 Schaltelemente	Ja
-------------------------------------------------------	----

Approbationen/Zertifikate

allgemeine Produktzulassung	Konformitätserklärung	Prüfbescheinigungen
-----------------------------	-----------------------	---------------------



CCC



CSA



UL



EG-Konf.

[spezielle Prüfbescheinigungen](#)

[n](#)

Schiffbau	sonstiges
-----------	-----------



ABS



LRS



PRS



RINA

[sonstig](#)

[Bestätigungen](#)

sonstiges

[Umweltbestätigung](#)

Weitere Informationen

Information- and Downloadcenter (Kataloge, Broschüren,...)

<http://www.siemens.de/industrial-controls/catalogs>

Industry Mall (Online-Bestellsystem)

<https://mall.industry.siemens.com/mall/de/de/Catalog/product?mlfb=3SB3645-0AA71>

CAX-Online-Generator

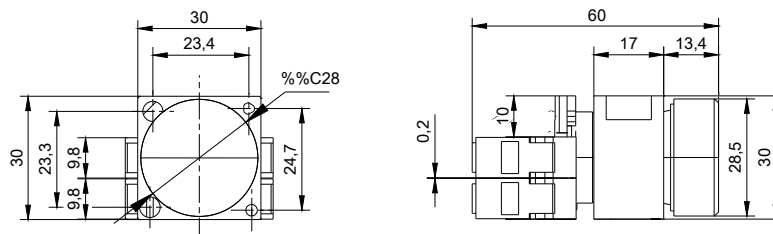
<http://support.automation.siemens.com/WW/CAXorder/default.aspx?lang=de&mlfb=3SB3645-0AA71>

Service&Support (Handbücher, Betriebsanleitungen, Zertifikate, Kennlinien, FAQs,...)

<https://support.industry.siemens.com/cs/ww/de/ps/3SB3645-0AA71>

Bilddatenbank (Produktfotos, 2D-Maßzeichnungen, 3D-Modelle, Geräteschaltpläne, EPLAN Makros, ...)

http://www.automation.siemens.com/bilddb/cax_de.aspx?mlfb=3SB3645-0AA71&lang=de



letzte Änderung:

13.04.2017