

LEUCHTMELDER, 22MM, RUND, METALL, ROT, LINSE,
KONZENTRISCHE RINGE, MIT HALTER, LAMPENFASSUNG BA
9S, MIT GLUEHLAMPE AC/DC 24V, BETRIEBSSPANNUNG AC
24V, SCHRAUBANSCHLUSS



Abbildung ähnlich

Ausführung des Produkts	Komplettgerät rund
Gehäuse	
Form der Gehäusefront	rund
Material des Gehäuses	Metall
Anzahl der Befehlsstellen	0
Betätigungselement	
Ausführung des Betätigungselements	Leuchtmelder
Produktweiterung optional Leuchtmittel	Ja
Farbe	
• des Betätigungselements	rot
Form des Betätigungselements	konzentrische Ringe
Art der Entriegelung	ohne
Anzahl der Schaltstellungen	0
Frontring	
Produktbestandteil Frontring	Nein
Halter	

Material des Halters	Metall
Schaltelement/ Lampenfassung	
Ausführung der Fassung	BA 9s mit Lampe
Anzahl der Lampenfassungen	1
Anzahl der Schaltelemente	0
Allgemeine technische Daten	
Produktfunktion	
• Zwangsöffnung	Nein
Produktbestandteil	
• Leuchtmittel	Ja
Schutzart IP	IP67
Schwingfestigkeit	
• gemäß IEC 60068-2-6	20 ... 200 Hz: 5g
Betriebsmittelkennzeichen	
• gemäß DIN 40719 erweitert gemäß IEC 204-2 gemäß IEC 750	H
• gemäß DIN EN 61346-2	P
• gemäß DIN EN 81346-2	P
Versorgungsspannung	
Spannungsart der Versorgungsspannung	
• des Leuchtmittels	AC/DC
Versorgungsspannung 1 des Leuchtmittels bei AC	
• bei 50 Hz Bemessungswert	24 V
• bei 60 Hz Bemessungswert	24 V
Versorgungsspannung 1 des Leuchtmittels bei DC	
• Bemessungswert	24 V
relative negative Toleranz der Versorgungsspannung	-15 %
relative positive Toleranz der Versorgungsspannung	10 %
Hilfsstromkreis	
Anzahl der Öffner	
• für Hilfskontakte	0
Anzahl der Schließer	
• für Hilfskontakte	0
Anzahl der Wechsler	
• für Hilfskontakte	0
aufgenommener Strom bei Bemessungswert der Versorgungsspannung maximal	80 mA
Anschlüsse/Klemmen	
Ausführung des elektrischen Anschlusses	Schraubanschluss
Anzugsdrehmoment der Schrauben im Halter	1,4 ... 1,6 N·m

Umgebungsbedingungen

Umgebungstemperatur

- während Betrieb -25 ... +60 °C
- während Lagerung -40 ... +80 °C

Einbau/ Befestigung/ Abmessungen





Befestigungsart	Frontbefestigung
Form der Einbauöffnung	rund
Einbaudurchmesser	22 mm
Einbauhöhe	11 mm
Einbaubreite	28 mm
Einbautiefe	49 mm

Zubehör

Produktbestandteil Träger für 3 Schaltelemente	Nein
--	------

Approbationen/Zertifikate

allgemeine Produktzulassung	Konformitätserklärung	Prüfbescheinigungen
 CCC	 CSA	 UL
	 EG-Konf.	spezielle Prüfbescheinigungen n

Schiffbau	sonstiges
 ABS	 LRS
 PRS	 RINA
	Bestätigungen sonstig

sonstiges

[Umweltbestätigung](#)

Weitere Informationen

Information- and Downloadcenter (Kataloge, Broschüren,...)

<http://www.siemens.de/industrial-controls/catalogs>

Industry Mall (Online-Bestellsystem)

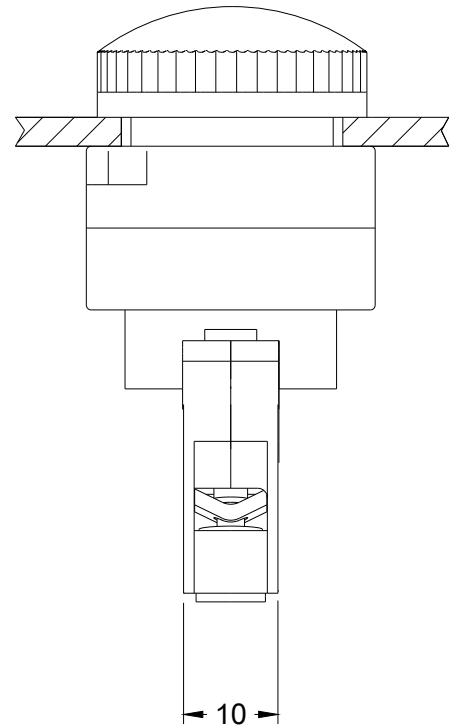
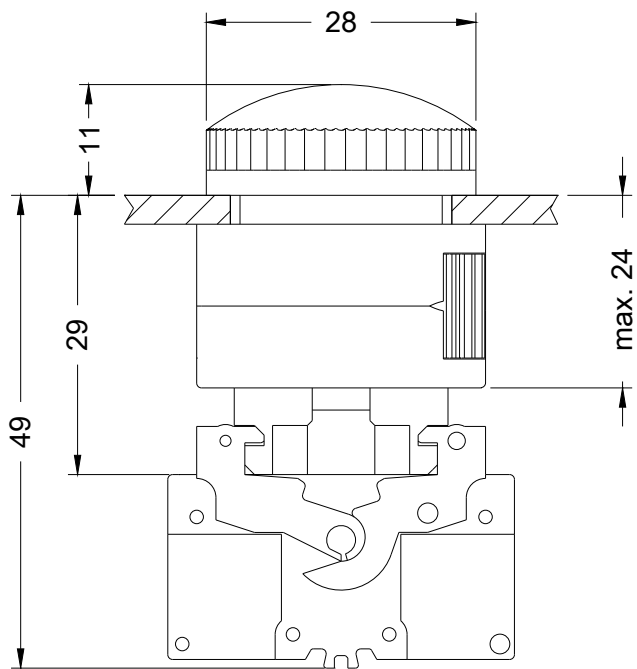
<https://mall.industry.siemens.com/mall/de/de/Catalog/product?mlfb=3SB3617-6BA20>

CAX-Online-Generator

<http://support.automation.siemens.com/WW/CAXorder/default.aspx?lang=de&mlfb=3SB3617-6BA20>

Service&Support (Handbücher, Betriebsanleitungen, Zertifikate, Kennlinien, FAQs,...)

<https://support.industry.siemens.com/cs/ww/de/ps/3SB3617-6BA20>



letzte Änderung:

13.04.2017