

LEUCHTDRUCKTASTER, 22MM, RUND, METALL, KLAR,
 DRUCKKNOPF, FLACH, MIT HALTER, 1S+1OE,
 LAMPENFASSUNG BA 9S, MIT GLUEHLAMPE AC/DC 130V,
 BETRIEBSSPANNUNG AC 230V, SCHRAUBANSCHLUSS

Ausführung des Produkts	Komplettgerät rund
-------------------------	--------------------

Gehäuse

Form der Gehäusefront	rund
Material des Gehäuses	Metall
Anzahl der Befehlsstellen	1

Betätigungselement

Ausführung des Betätigungselements	Leuchtdrucktaster
Funktionsweise des Betätigungselements	tastend
Produktweiterung optional Leuchtmittel	Ja
Farbe <ul style="list-style-type: none"> • des Betätigungselements 	klar
Material des Betätigungselements	Kunststoff
Form des Betätigungselements	flacher Druckknopf
Art der Entriegelung	ohne
Anzahl der Schaltstellungen	2

Frontring

Produktbestandteil Frontring	Ja
Ausführung des Frontrings	Standard
Material des Frontrings	Metall
Farbe des Frontrings	silber

Halter

Material des Halters	Metall
----------------------	--------

Schaltelement/ Lampenfassung

Ausführung der Fassung	BA 9s mit Lampe
Anzahl der Lampenfassungen	1
Anzahl der Schaltelemente	1

Allgemeine technische Daten

Produktfunktion <ul style="list-style-type: none"> • Zwangsöffnung 	Ja
Produktbestandteil <ul style="list-style-type: none"> • Leuchtmittel 	Ja
Schutzart IP	IP67
Schwingfestigkeit	

<ul style="list-style-type: none"> gemäß IEC 60068-2-6 	20 ... 200 Hz: 5g
Schalthäufigkeit maximal	1 000 1/h
mechanische Lebensdauer (Schaltspiele)	
<ul style="list-style-type: none"> typisch 	3 000 000
Betriebsmittelkennzeichen	
<ul style="list-style-type: none"> gemäß DIN 40719 erweitert gemäß IEC 204-2 gemäß IEC 750 	S
<ul style="list-style-type: none"> gemäß DIN EN 61346-2 	S
<ul style="list-style-type: none"> gemäß DIN EN 81346-2 	S

Versorgungsspannung

Spannungsart der Versorgungsspannung	
<ul style="list-style-type: none"> des Leuchtmittels 	AC
Versorgungsspannung 1 des Leuchtmittels bei AC	
<ul style="list-style-type: none"> bei 50 Hz Bemessungswert 	230 V
<ul style="list-style-type: none"> bei 60 Hz Bemessungswert 	230 V

Hilfsstromkreis

Anzahl der Öffner	
<ul style="list-style-type: none"> für Hilfskontakte 	1
Anzahl der Schließer	
<ul style="list-style-type: none"> für Hilfskontakte 	1
Anzahl der Wechsler	
<ul style="list-style-type: none"> für Hilfskontakte 	0
aufgenommener Strom bei Bemessungswert der Versorgungsspannung maximal	15 mA
Betriebsstrom bei AC-12	
<ul style="list-style-type: none"> bei 24 V Bemessungswert 	10 A
<ul style="list-style-type: none"> bei 48 V Bemessungswert 	10 A
<ul style="list-style-type: none"> bei 110 V Bemessungswert 	10 A
<ul style="list-style-type: none"> bei 230 V Bemessungswert 	10 A
<ul style="list-style-type: none"> bei 400 V Bemessungswert 	10 A
Betriebsstrom bei AC-15	
<ul style="list-style-type: none"> bei 24 V Bemessungswert 	6 A
<ul style="list-style-type: none"> bei 48 V Bemessungswert 	6 A
<ul style="list-style-type: none"> bei 110 V Bemessungswert 	6 A
<ul style="list-style-type: none"> bei 230 V Bemessungswert 	6 A
<ul style="list-style-type: none"> bei 400 V Bemessungswert 	3 A
Betriebsstrom bei DC-12	
<ul style="list-style-type: none"> bei 24 V Bemessungswert 	10 A
<ul style="list-style-type: none"> bei 48 V Bemessungswert 	5 A
<ul style="list-style-type: none"> bei 110 V Bemessungswert 	2,5 A
<ul style="list-style-type: none"> bei 230 V Bemessungswert 	1 A

Betriebsstrom bei DC-13	
• bei 24 V Bemessungswert	3 A
• bei 48 V Bemessungswert	1,5 A
• bei 110 V Bemessungswert	0,7 A
• bei 230 V Bemessungswert	0,3 A

Anschlüsse/Klemmen	
Ausführung des elektrischen Anschlusses	Schraubanschluss
Anzugsdrehmoment der Schrauben im Halter	1,4 ... 1,6 N·m

Umgebungsbedingungen	
Umgebungstemperatur	
• während Betrieb	-25 ... +60 °C
• während Lagerung	-40 ... +80 °C

Einbau/ Befestigung/ Abmessungen	
Befestigungsart	Frontbefestigung
Form der Einbauöffnung	rund
Einbaudurchmesser	22 mm
Einbauhöhe	12 mm
Einbaubreite	28,5 mm
Einbautiefe	63 mm

Zubehör	
Produktbestandteil Träger für 3 Schaltelemente	Ja

Approbationen/Zertifikate	
----------------------------------	--

allgemeine Produktzulassung				Konformitätserklärung	Prüfbescheinigungen
 CCC	 CSA	 UL		 EG-Konf.	spezielle Prüfbescheinigungen

Schiffbau				sonstiges	
 ABS	 LRS	 PRS	 RINA	sonstig	Umweltbestätigung

sonstiges
Bestätigungen

Weitere Informationen

Information- and Downloadcenter (Kataloge, Broschüren,...)

<http://www.siemens.de/industrial-controls/catalogs>

Industry Mall (Online-Bestellsystem)

<https://mall.industry.siemens.com/mall/de/de/Catalog/product?mlfb=3SB3613-0AA71>

CAX-Online-Generator

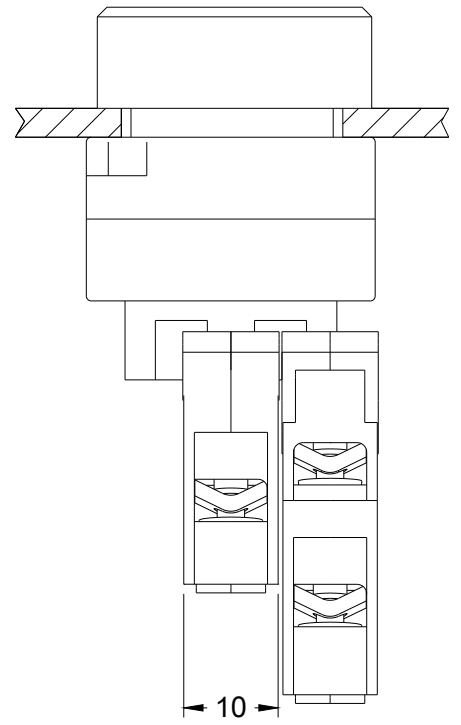
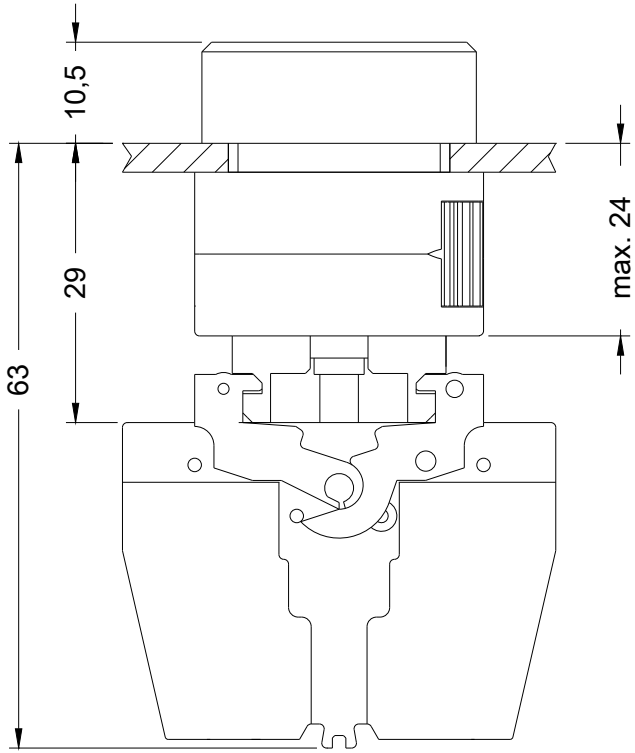
<http://support.automation.siemens.com/WW/CAXorder/default.aspx?lang=de&mlfb=3SB3613-0AA71>

Service&Support (Handbücher, Betriebsanleitungen, Zertifikate, Kennlinien, FAQs,...)

<https://support.industry.siemens.com/cs/ww/de/ps/3SB3613-0AA71>

Bilddatenbank (Produktfotos, 2D-Maßzeichnungen, 3D-Modelle, Geräteschaltpläne, EPLAN Makros, ...)

http://www.automation.siemens.com/bilddb/cax_de.aspx?mlfb=3SB3613-0AA71&lang=de



letzte Änderung:

13.04.2017