

LEUCHTDRUCKTASTER, 22MM, RUND, METALL, ROT,  
 DRUCKKNOPF, FLACH, MIT HALTER, 1S+1OE,  
 LAMPENFASSUNG BA 9S, MIT GLUEHLAMPE AC/DC 130V,  
 BETRIEBSSPANNUNG AC 230V, SCHRAUBANSCHLUSS

Ausführung des Produkts	Komplettgerät rund
-------------------------	--------------------

### Gehäuse

Form der Gehäusefront	rund
Material des Gehäuses	Metall
Anzahl der Befehlsstellen	1

### Betätigungselement

Ausführung des Betätigungselements	Leuchtdrucktaster
Funktionsweise des Betätigungselements	tastend
Produktweiterung optional Leuchtmittel	Ja
Farbe <ul style="list-style-type: none"> <li>• des Betätigungselements</li> </ul>	rot
Material des Betätigungselements	Kunststoff
Form des Betätigungselements	flacher Druckknopf
Art der Entriegelung	ohne
Anzahl der Schaltstellungen	2

### Frontring

Produktbestandteil Frontring	Ja
Ausführung des Frontrings	Standard
Material des Frontrings	Metall
Farbe des Frontrings	silber

### Halter

Material des Halters	Metall
----------------------	--------

### Schaltelement/ Lampenfassung

Ausführung der Fassung	BA 9s mit Lampe
Anzahl der Lampenfassungen	1
Anzahl der Schaltelemente	1

### Allgemeine technische Daten

Produktfunktion <ul style="list-style-type: none"> <li>• Zwangsöffnung</li> </ul>	Ja
Produktbestandteil <ul style="list-style-type: none"> <li>• Leuchtmittel</li> </ul>	Ja
Schutzart IP	IP67
Schwingfestigkeit	

<ul style="list-style-type: none"> <li>gemäß IEC 60068-2-6</li> </ul>	20 ... 200 Hz: 5g
<b>Schalthäufigkeit maximal</b>	1 000 1/h
<b>mechanische Lebensdauer (Schaltspiele)</b>	
<ul style="list-style-type: none"> <li>typisch</li> </ul>	3 000 000
<b>Betriebsmittelkennzeichen</b>	
<ul style="list-style-type: none"> <li>gemäß DIN 40719 erweitert gemäß IEC 204-2 gemäß IEC 750</li> </ul>	S
<ul style="list-style-type: none"> <li>gemäß DIN EN 61346-2</li> </ul>	S
<ul style="list-style-type: none"> <li>gemäß DIN EN 81346-2</li> </ul>	S

### Versorgungsspannung

<b>Spannungsart der Versorgungsspannung</b>	
<ul style="list-style-type: none"> <li>des Leuchtmittels</li> </ul>	AC
<b>Versorgungsspannung 1 des Leuchtmittels bei AC</b>	
<ul style="list-style-type: none"> <li>bei 50 Hz Bemessungswert</li> </ul>	230 V
<ul style="list-style-type: none"> <li>bei 60 Hz Bemessungswert</li> </ul>	230 V

### Hilfsstromkreis

<b>Anzahl der Öffner</b>	
<ul style="list-style-type: none"> <li>für Hilfskontakte</li> </ul>	1
<b>Anzahl der Schließer</b>	
<ul style="list-style-type: none"> <li>für Hilfskontakte</li> </ul>	1
<b>Anzahl der Wechsler</b>	
<ul style="list-style-type: none"> <li>für Hilfskontakte</li> </ul>	0
<b>aufgenommener Strom bei Bemessungswert der Versorgungsspannung maximal</b>	15 mA
<b>Betriebsstrom bei AC-12</b>	
<ul style="list-style-type: none"> <li>bei 24 V Bemessungswert</li> </ul>	10 A
<ul style="list-style-type: none"> <li>bei 48 V Bemessungswert</li> </ul>	10 A
<ul style="list-style-type: none"> <li>bei 110 V Bemessungswert</li> </ul>	10 A
<ul style="list-style-type: none"> <li>bei 230 V Bemessungswert</li> </ul>	10 A
<ul style="list-style-type: none"> <li>bei 400 V Bemessungswert</li> </ul>	10 A
<b>Betriebsstrom bei AC-15</b>	
<ul style="list-style-type: none"> <li>bei 24 V Bemessungswert</li> </ul>	6 A
<ul style="list-style-type: none"> <li>bei 48 V Bemessungswert</li> </ul>	6 A
<ul style="list-style-type: none"> <li>bei 110 V Bemessungswert</li> </ul>	6 A
<ul style="list-style-type: none"> <li>bei 230 V Bemessungswert</li> </ul>	6 A
<ul style="list-style-type: none"> <li>bei 400 V Bemessungswert</li> </ul>	3 A
<b>Betriebsstrom bei DC-12</b>	
<ul style="list-style-type: none"> <li>bei 24 V Bemessungswert</li> </ul>	10 A
<ul style="list-style-type: none"> <li>bei 48 V Bemessungswert</li> </ul>	5 A
<ul style="list-style-type: none"> <li>bei 110 V Bemessungswert</li> </ul>	2,5 A
<ul style="list-style-type: none"> <li>bei 230 V Bemessungswert</li> </ul>	1 A

<b>Betriebsstrom bei DC-13</b>	
• bei 24 V Bemessungswert	3 A
• bei 48 V Bemessungswert	1,5 A
• bei 110 V Bemessungswert	0,7 A
• bei 230 V Bemessungswert	0,3 A

<b>Anschlüsse/Klemmen</b>	
<b>Ausführung des elektrischen Anschlusses</b>	Schraubanschluss
<b>Anzugsdrehmoment der Schrauben im Halter</b>	1,4 ... 1,6 N·m

<b>Umgebungsbedingungen</b>	
<b>Umgebungstemperatur</b>	
• während Betrieb	-25 ... +60 °C
• während Lagerung	-40 ... +80 °C

<b>Einbau/ Befestigung/ Abmessungen</b>	
<b>Befestigungsart</b>	Frontbefestigung
<b>Form der Einbauöffnung</b>	rund
<b>Einbaudurchmesser</b>	22 mm
<b>Einbauhöhe</b>	12 mm
<b>Einbaubreite</b>	28,5 mm
<b>Einbautiefe</b>	63 mm

<b>Zubehör</b>	
<b>Produktbestandteil Träger für 3 Schaltelemente</b>	Ja

<b>Approbationen/Zertifikate</b>	
----------------------------------	--

<b>allgemeine Produktzulassung</b>	<b>Konformitätserklärung</b>	<b>Prüfbescheinigungen</b>
------------------------------------	------------------------------	----------------------------



CCC



CSA



UL



EG-Konf.

[spezielle Prüfbescheinigungen](#)

[n](#)

<b>Schiffbau</b>	<b>sonstiges</b>
------------------	------------------



ABS



LRS



PRS



RINA

[Bestätigungen](#)

[sonstig](#)

<b>sonstiges</b>
------------------

[Umweltbestätigung](#)

## Weitere Informationen

**Information- and Downloadcenter (Kataloge, Broschüren,...)**

<http://www.siemens.de/industrial-controls/catalogs>

**Industry Mall (Online-Bestellsystem)**

<https://mall.industry.siemens.com/mall/de/de/Catalog/product?mlfb=3SB3613-0AA21>

**CAX-Online-Generator**

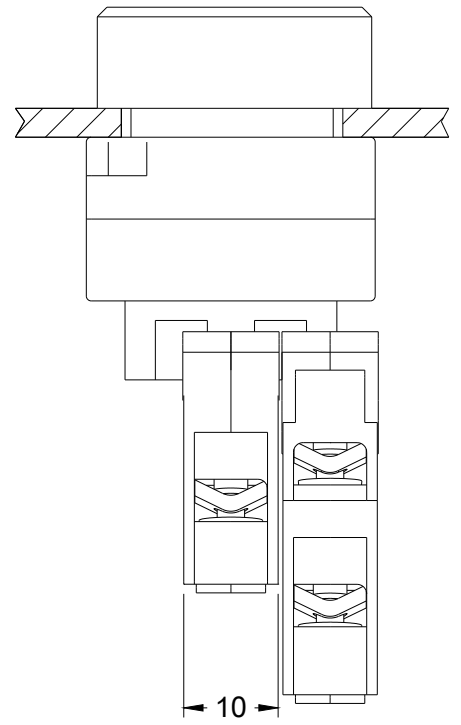
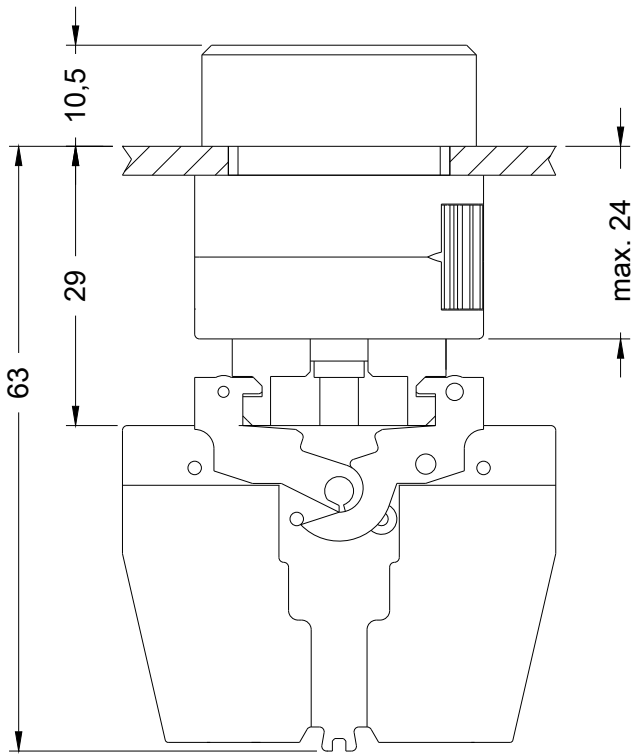
<http://support.automation.siemens.com/WW/CAXorder/default.aspx?lang=de&mlfb=3SB3613-0AA21>

**Service&Support (Handbücher, Betriebsanleitungen, Zertifikate, Kennlinien, FAQs,...)**

<https://support.industry.siemens.com/cs/ww/de/ps/3SB3613-0AA21>

**Bilddatenbank (Produktfotos, 2D-Maßzeichnungen, 3D-Modelle, Geräteschaltpläne, EPLAN Makros, ...)**

[http://www.automation.siemens.com/bilddb/cax\\_de.aspx?mlfb=3SB3613-0AA21&lang=de](http://www.automation.siemens.com/bilddb/cax_de.aspx?mlfb=3SB3613-0AA21&lang=de)



letzte Änderung:

13.04.2017