

LEUCHTMELDER, 22MM, RUND, METALL, KLAR, LINSE,  
KONZENTRISCHE RINGE, MIT HALTER, LAMPENFASSUNG BA  
9S, MIT GLUEHLAMPE AC/DC 130V, BETRIEBSSPANNUNG AC  
230V, SCHRAUBANSCHLUSS



Abbildung ähnlich

<b>Ausführung des Produkts</b>	Komplettgerät rund
<b>Gehäuse</b>	
<b>Form der Gehäusefront</b>	rund
<b>Material des Gehäuses</b>	Metall
<b>Anzahl der Befehlsstellen</b>	0
<b>Betätigungselement</b>	
<b>Ausführung des Betätigungselements</b>	Leuchtmelder
<b>Produktweiterung optional Leuchtmittel</b>	Ja
<b>Farbe</b>	
• des Betätigungselements	klar
<b>Form des Betätigungselements</b>	konzentrische Ringe
<b>Art der Entriegelung</b>	ohne
<b>Anzahl der Schaltstellungen</b>	0
<b>Frontring</b>	
<b>Produktbestandteil Frontring</b>	Nein
<b>Halter</b>	

<b>Material des Halters</b>	Metall
<b>Schaltelement/ Lampenfassung</b>	
<b>Ausführung der Fassung</b>	BA 9s mit Lampe
<b>Anzahl der Lampenfassungen</b>	1
<b>Anzahl der Schaltelemente</b>	0
<b>Allgemeine technische Daten</b>	
<b>Produktfunktion</b>	
• Zwangsöffnung	Nein
<b>Produktbestandteil</b>	
• Leuchtmittel	Ja
<b>Schutzart IP</b>	IP67
<b>Schwingfestigkeit</b>	
• gemäß IEC 60068-2-6	20 ... 200 Hz: 5g
<b>Betriebsmittelkennzeichen</b>	
• gemäß DIN 40719 erweitert gemäß IEC 204-2 gemäß IEC 750	H
• gemäß DIN EN 61346-2	P
• gemäß DIN EN 81346-2	P
<b>Versorgungsspannung</b>	
<b>Spannungsart der Versorgungsspannung</b>	
• des Leuchtmittels	AC
<b>Versorgungsspannung 1 des Leuchtmittels bei AC</b>	
• bei 50 Hz Bemessungswert	230 V
• bei 60 Hz Bemessungswert	230 V
<b>Hilfsstromkreis</b>	
<b>Anzahl der Öffner</b>	
• für Hilfskontakte	0
<b>Anzahl der Schließer</b>	
• für Hilfskontakte	0
<b>Anzahl der Wechsler</b>	
• für Hilfskontakte	0
<b>aufgenommener Strom bei Bemessungswert der Versorgungsspannung maximal</b>	15 mA
<b>Anschlüsse/Klemmen</b>	
<b>Ausführung des elektrischen Anschlusses</b>	Schraubanschluss
<b>Anzugsdrehmoment der Schrauben im Halter</b>	1,4 ... 1,6 N·m
<b>Umgebungsbedingungen</b>	
<b>Umgebungstemperatur</b>	
• während Betrieb	-25 ... +60 °C
• während Lagerung	-40 ... +80 °C

## Einbau/ Befestigung/ Abmessungen

<b>Befestigungsart</b>	Frontbefestigung
<b>Form der Einbauöffnung</b>	rund
<b>Einbaudurchmesser</b>	22 mm
<b>Einbauhöhe</b>	11 mm
<b>Einbaubreite</b>	28 mm
<b>Einbautiefe</b>	49 mm

## Zubehör

<b>Produktbestandteil Träger für 3 Schaltelemente</b>	Nein
---	------

## Approbationen/Zertifikate

allgemeine Produktzulassung	Konformitätserklärung	Prüfbescheinigungen
-----------------------------	-----------------------	---------------------



CCC



CSA



UL



EG-Konf.

[spezielle Prüfbescheinigungen](#)

[n](#)

## Schiffbau



ABS



LRS



PRS



RINA

## sonstiges

[Umweltbestätigung](#)

[Bestätigungen](#)

## sonstiges

[sonstig](#)

## Weitere Informationen

**Information- and Downloadcenter (Kataloge, Broschüren,...)**

<http://www.siemens.de/industrial-controls/catalogs>

**Industry Mall (Online-Bestellsystem)**

<https://mall.industry.siemens.com/mall/de/de/Catalog/product?mlfb=3SB3612-6BA70>

**CAX-Online-Generator**

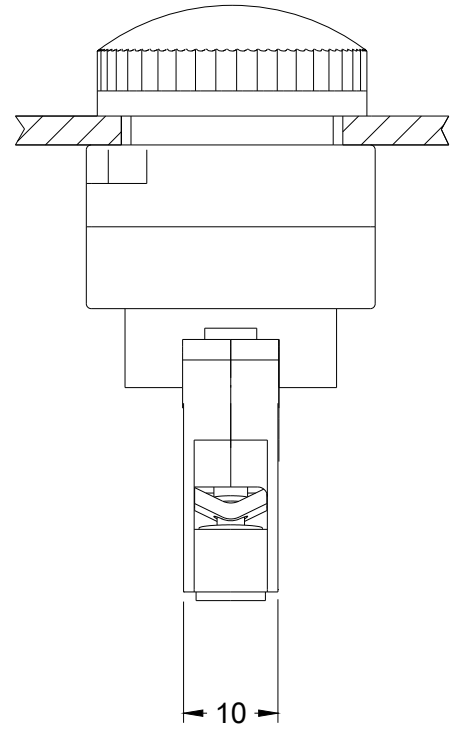
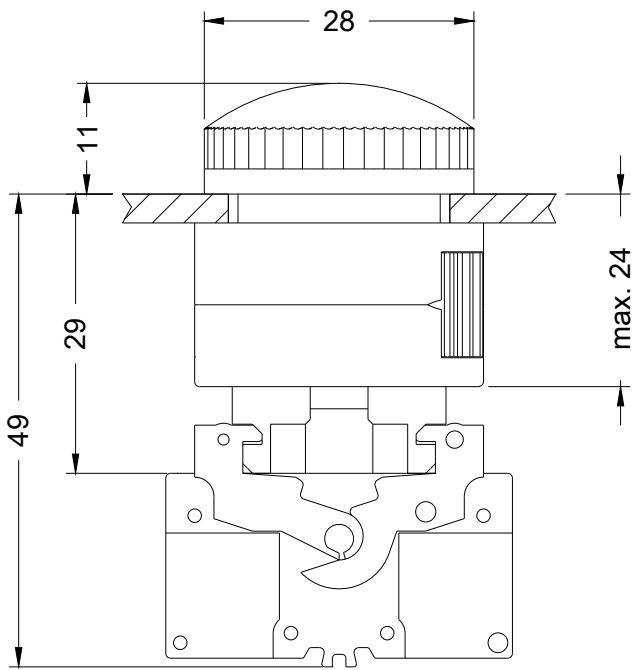
<http://support.automation.siemens.com/WW/CAXorder/default.aspx?lang=de&mlfb=3SB3612-6BA70>

**Service&Support (Handbücher, Betriebsanleitungen, Zertifikate, Kennlinien, FAQs,...)**

<https://support.industry.siemens.com/cs/ww/de/ps/3SB3612-6BA70>

**Bilddatenbank (Produktfotos, 2D-Maßzeichnungen, 3D-Modelle, Geräteschaltpläne, EPLAN Makros, ...)**

[http://www.automation.siemens.com/bilddb/cax\\_de.aspx?mlfb=3SB3612-6BA70&lang=de](http://www.automation.siemens.com/bilddb/cax_de.aspx?mlfb=3SB3612-6BA70&lang=de)



letzte Änderung:

13.04.2017