

LEUCHTMELDER, 22MM, RUND, METALL, BLAU, LINSE, KONZENTRISCHE RINGE, MIT HALTER, LAMPENFASSUNG BA 9S, MIT GLUEHLAMPE AC/DC 130V, BETRIEBSSPANNUNG AC 230V, SCHRAUBANSCHLUSS



Abbildung ähnlich

| | |
|---|---------------------|
| Ausführung des Produkts | Komplettgerät rund |
| Gehäuse | |
| Form der Gehäusefront | rund |
| Material des Gehäuses | Metall |
| Anzahl der Befehlsstellen | 0 |
| Betätigungselement | |
| Ausführung des Betätigungselements | Leuchtmelder |
| Produktweiterung optional Leuchtmittel | Ja |
| Farbe | |
| • des Betätigungselements | blau |
| Form des Betätigungselements | konzentrische Ringe |
| Art der Entriegelung | ohne |
| Anzahl der Schaltstellungen | 0 |
| Frontring | |
| Produktbestandteil Frontring | Nein |
| Halter | |

| | |
|---|-------------------|
| Material des Halters | Metall |
| Schaltelement/ Lampenfassung | |
| Ausführung der Fassung | BA 9s mit Lampe |
| Anzahl der Lampenfassungen | 1 |
| Anzahl der Schaltelemente | 0 |
| Allgemeine technische Daten | |
| Produktfunktion | |
| • Zwangsöffnung | Nein |
| Produktbestandteil | |
| • Leuchtmittel | Ja |
| Schutzart IP | IP67 |
| Schwingfestigkeit | |
| • gemäß IEC 60068-2-6 | 20 ... 200 Hz: 5g |
| Betriebsmittelkennzeichen | |
| • gemäß DIN 40719 erweitert gemäß IEC 204-2 gemäß IEC 750 | H |
| • gemäß DIN EN 61346-2 | P |
| • gemäß DIN EN 81346-2 | P |
| Versorgungsspannung | |
| Spannungsart der Versorgungsspannung | |
| • des Leuchtmittels | AC |
| Versorgungsspannung 1 des Leuchtmittels bei AC | |
| • bei 50 Hz Bemessungswert | 230 V |
| • bei 60 Hz Bemessungswert | 230 V |
| Hilfsstromkreis | |
| Anzahl der Öffner | |
| • für Hilfskontakte | 0 |
| Anzahl der Schließer | |
| • für Hilfskontakte | 0 |
| Anzahl der Wechsler | |
| • für Hilfskontakte | 0 |
| aufgenommener Strom bei Bemessungswert der Versorgungsspannung maximal | 15 mA |
| Anschlüsse/Klemmen | |
| Ausführung des elektrischen Anschlusses | Schraubanschluss |
| Anzugsdrehmoment der Schrauben im Halter | 1,4 ... 1,6 N·m |
| Umgebungsbedingungen | |
| Umgebungstemperatur | |
| • während Betrieb | -25 ... +60 °C |
| • während Lagerung | -40 ... +80 °C |

Einbau/ Befestigung/ Abmessungen

| | |
|-------------------------------|------------------|
| Befestigungsart | Frontbefestigung |
| Form der Einbauöffnung | rund |
| Einbaudurchmesser | 22 mm |
| Einbauhöhe | 11 mm |
| Einbaubreite | 28 mm |
| Einbautiefe | 49 mm |

Zubehör

| | |
|---|------|
| Produktbestandteil Träger für 3 Schaltelemente | Nein |
|---|------|

Approbationen/Zertifikate

| allgemeine Produktzulassung | Konformitätserklärung | Prüfbescheinigungen |
|-----------------------------|-----------------------|---------------------|
|-----------------------------|-----------------------|---------------------|



CCC



CSA



UL



EG-Konf.

[spezielle Prüfbescheinigungen](#)

[n](#)

Schiffbau

sonstiges



ABS



LRS



PRS



RINA

[sonstig](#)

[Umweltbestätigung](#)

sonstiges

[Bestätigungen](#)

Weitere Informationen

Information- and Downloadcenter (Kataloge, Broschüren,...)

<http://www.siemens.de/industrial-controls/catalogs>

Industry Mall (Online-Bestellsystem)

<https://mall.industry.siemens.com/mall/de/de/Catalog/product?mlfb=3SB3612-6BA50>

CAX-Online-Generator

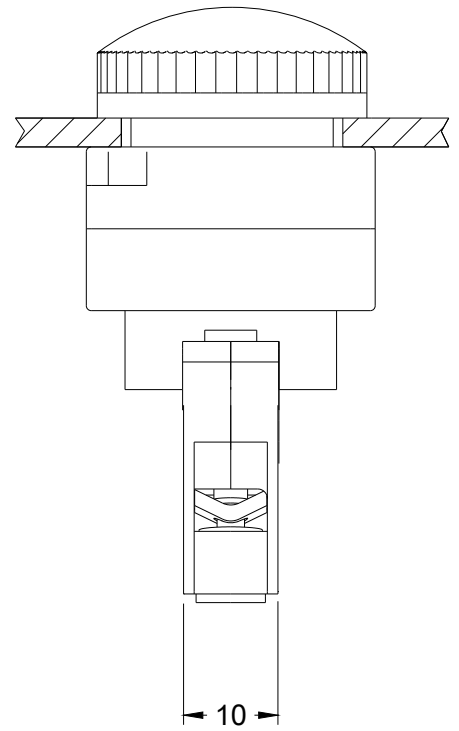
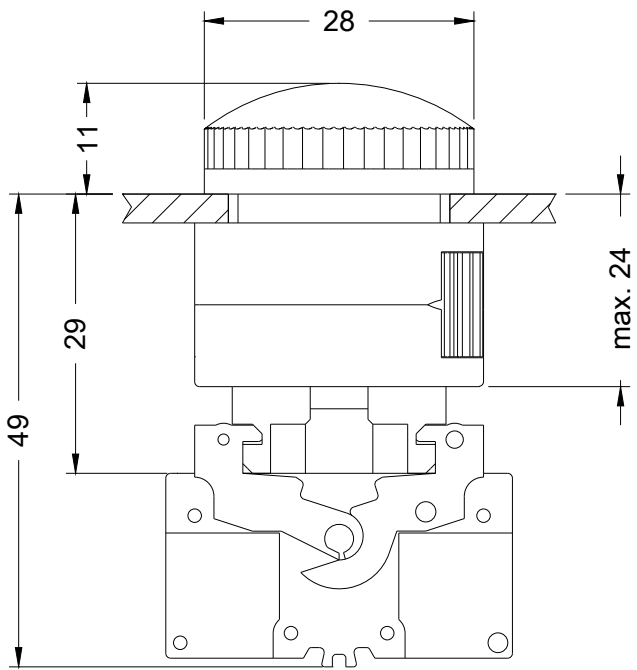
<http://support.automation.siemens.com/WW/CAXorder/default.aspx?lang=de&mlfb=3SB3612-6BA50>

Service&Support (Handbücher, Betriebsanleitungen, Zertifikate, Kennlinien, FAQs,...)

<https://support.industry.siemens.com/cs/ww/de/ps/3SB3612-6BA50>

Bilddatenbank (Produktfotos, 2D-Maßzeichnungen, 3D-Modelle, Geräteschaltpläne, EPLAN Makros, ...)

http://www.automation.siemens.com/bilddb/cax_de.aspx?mlfb=3SB3612-6BA50&lang=de



letzte Änderung:

13.04.2017