

LEUCHTMELDER, 22MM, RUND, METALL, GRUEN, LINSE, KONZENTRISCHE RINGE, MIT HALTER, LAMPENFASSUNG BA 9S, MIT GLUEHLAMPE AC/DC 130V, BETRIEBSSPANNUNG AC 230V, SCHRAUBANSCHLUSS



Abbildung ähnlich

|   |                     |
|---|---------------------|
| <b>Ausführung des Produkts</b>                | Komplettgerät rund  |
| <b>Gehäuse</b>                                |                     |
| <b>Form der Gehäusefront</b>                  | rund                |
| <b>Material des Gehäuses</b>                  | Metall              |
| <b>Anzahl der Befehlsstellen</b>              | 0                   |
| <b>Betätigungselement</b>                     |                     |
| <b>Ausführung des Betätigungselements</b>     | Leuchtmelder        |
| <b>Produktweiterung optional Leuchtmittel</b> | Ja                  |
| <b>Farbe</b>                                  |                     |
| • des Betätigungselements                     | grün                |
| <b>Form des Betätigungselements</b>           | konzentrische Ringe |
| <b>Art der Entriegelung</b>                   | ohne                |
| <b>Anzahl der Schaltstellungen</b>            | 0                   |
| <b>Frontring</b>                              |                     |
| <b>Produktbestandteil Frontring</b>           | Nein                |
| <b>Halter</b>                                 |                     |

|   |                   |
|---|-------------------|
| <b>Material des Halters</b>   | Metall            |
| <b>Schaltelement/ Lampenfassung</b>   |                   |
| <b>Ausführung der Fassung</b>   | BA 9s mit Lampe   |
| <b>Anzahl der Lampenfassungen</b>   | 1                 |
| <b>Anzahl der Schaltelemente</b>  | 0                 |
| <b>Allgemeine technische Daten</b>  |                   |
| <b>Produktfunktion</b>  |                   |
| • Zwangsöffnung   | Nein              |
| <b>Produktbestandteil</b>   |                   |
| • Leuchtmittel  | Ja                |
| <b>Schutzart IP</b>   | IP67              |
| <b>Schwingfestigkeit</b>  |                   |
| • gemäß IEC 60068-2-6   | 20 ... 200 Hz: 5g |
| <b>Betriebsmittelkennzeichen</b>  |                   |
| • gemäß DIN 40719 erweitert gemäß IEC 204-2<br>gemäß IEC 750                      | H                 |
| • gemäß DIN EN 61346-2  | P                 |
| • gemäß DIN EN 81346-2  | P                 |
| <b>Versorgungsspannung</b>  |                   |
| <b>Spannungsart der Versorgungsspannung</b>                                       |                   |
| • des Leuchtmittels   | AC                |
| <b>Versorgungsspannung 1 des Leuchtmittels bei AC</b>                             |                   |
| • bei 50 Hz Bemessungswert  | 230 V             |
| • bei 60 Hz Bemessungswert  | 230 V             |
| <b>Hilfsstromkreis</b>  |                   |
| <b>Anzahl der Öffner</b>  |                   |
| • für Hilfskontakte   | 0                 |
| <b>Anzahl der Schließer</b>   |                   |
| • für Hilfskontakte   | 0                 |
| <b>Anzahl der Wechsler</b>  |                   |
| • für Hilfskontakte   | 0                 |
| <b>aufgenommener Strom bei Bemessungswert der<br/>Versorgungsspannung maximal</b> | 15 mA             |
| <b>Anschlüsse/Klemmen</b>   |                   |
| <b>Ausführung des elektrischen Anschlusses</b>                                    | Schraubanschluss  |
| <b>Anzugsdrehmoment der Schrauben im Halter</b>                                   | 1,4 ... 1,6 N·m   |
| <b>Umgebungsbedingungen</b>   |                   |
| <b>Umgebungstemperatur</b>  |                   |
| • während Betrieb   | -25 ... +60 °C    |
| • während Lagerung  | -40 ... +80 °C    |

## Einbau/ Befestigung/ Abmessungen

|                               |                  |
|-------------------------------|------------------|
| <b>Befestigungsart</b>        | Frontbefestigung |
| <b>Form der Einbauöffnung</b> | rund             |
| <b>Einbaudurchmesser</b>      | 22 mm            |
| <b>Einbauhöhe</b>             | 11 mm            |
| <b>Einbaubreite</b>           | 28 mm            |
| <b>Einbautiefe</b>            | 49 mm            |

## Zubehör

|   |      |
|---|------|
| <b>Produktbestandteil Träger für 3 Schaltelemente</b> | Nein |
|---|------|

## Approbationen/Zertifikate

| allgemeine Produktzulassung | Konformitätserklärung | Prüfbescheinigungen |
|-----------------------------|-----------------------|---------------------|
|-----------------------------|-----------------------|---------------------|



CCC



CSA



UL



EG-Konf.

[spezielle Prüfbescheinigungen](#)

[n](#)

## Schiffbau

## sonstiges



ABS



LRS



PRS



RINA

[sonstig](#)

[Bestätigungen](#)

## sonstiges

[Umweltbestätigung](#)

## Weitere Informationen

### Information- and Downloadcenter (Kataloge, Broschüren,...)

<http://www.siemens.de/industrial-controls/catalogs>

### Industry Mall (Online-Bestellsystem)

<https://mall.industry.siemens.com/mall/de/de/Catalog/product?mlfb=3SB3612-6BA40>

### CAX-Online-Generator

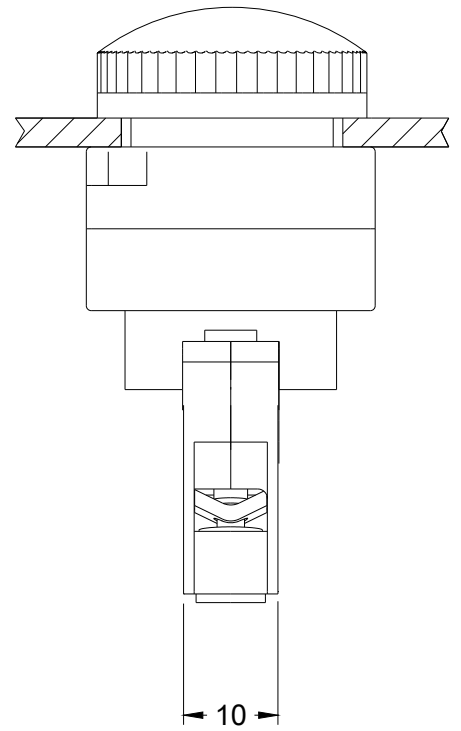
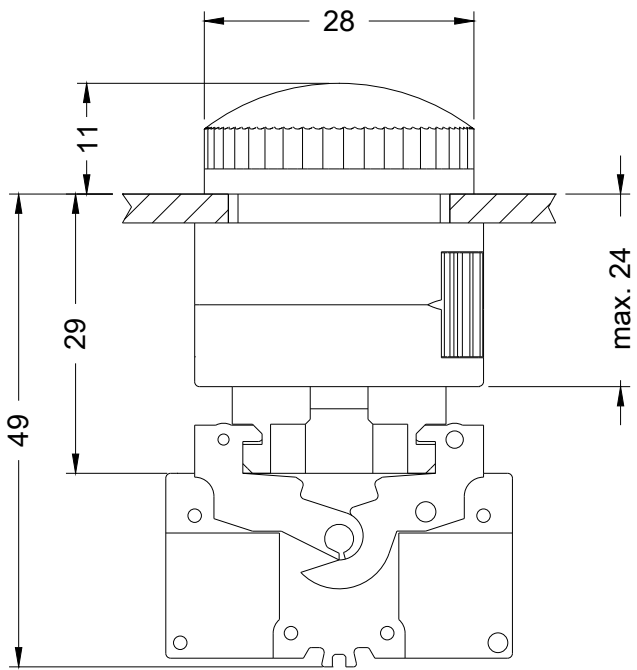
<http://support.automation.siemens.com/WW/CAXorder/default.aspx?lang=de&mlfb=3SB3612-6BA40>

### Service&Support (Handbücher, Betriebsanleitungen, Zertifikate, Kennlinien, FAQs,...)

<https://support.industry.siemens.com/cs/ww/de/ps/3SB3612-6BA40>

### Bilddatenbank (Produktfotos, 2D-Maßzeichnungen, 3D-Modelle, Geräteschaltpläne, EPLAN Makros, ...)

[http://www.automation.siemens.com/bilddb/cax\\_de.aspx?mlfb=3SB3612-6BA40&lang=de](http://www.automation.siemens.com/bilddb/cax_de.aspx?mlfb=3SB3612-6BA40&lang=de)



letzte Änderung:

13.04.2017