

LEUCHTMELDER, 22MM, RUND, METALL, KLAR, LINSE,
KONZENTRISCHE RINGE, MIT HALTER, LAMPENFASSUNG BA
9S, OHNE LAMPE, SCHRAUBANSCHLUSS












Abbildung ähnlich

Ausführung des Produkts	Komplettgerät rund
Gehäuse	
Form der Gehäusefront	rund
Material des Gehäuses	Metall
Anzahl der Befehlsstellen	0
Betätigungselement	
Ausführung des Betätigungselements	Leuchtmelder
Produktweiterung optional Leuchtmittel	Ja
Farbe	
• des Betätigungselements	klar
Form des Betätigungselements	konzentrische Ringe
Art der Entriegelung	ohne
Anzahl der Schaltstellungen	0
Frontring	
Produktbestandteil Frontring	Nein
Halter	

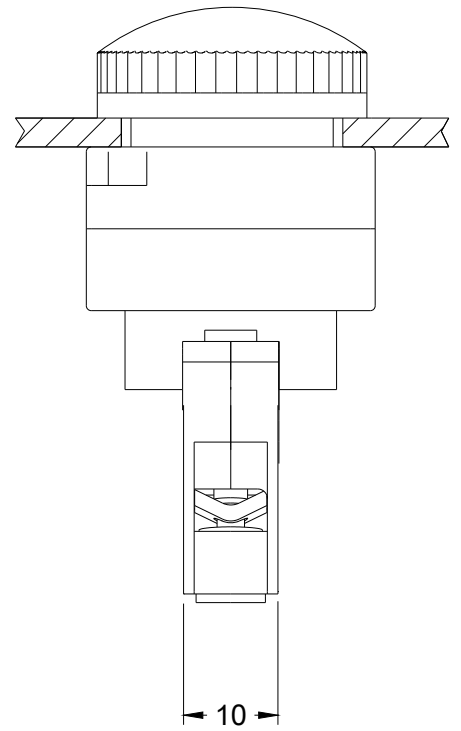
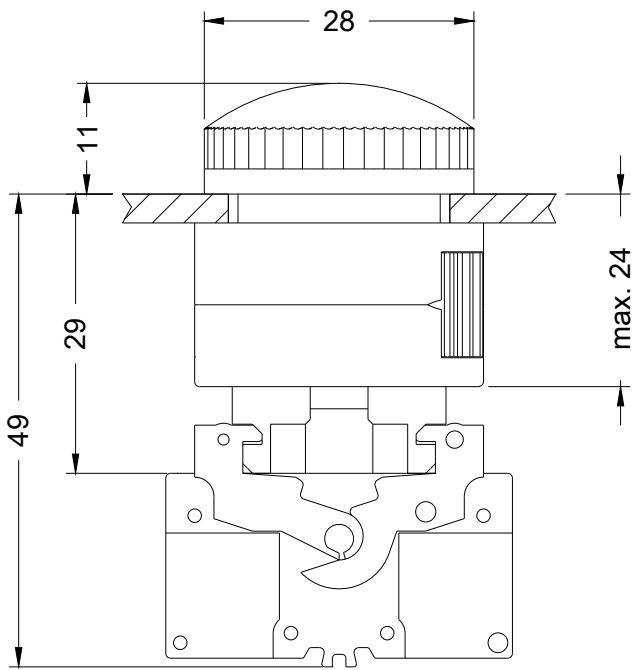
Material des Halters	Metall
Schaltelement/ Lampenfassung	
Ausführung der Fassung	BA 9s ohne Lampe
Anzahl der Lampenfassungen	1
Anzahl der Schaltelemente	0
Allgemeine technische Daten	
Produktfunktion	
• Zwangsöffnung	Nein
Produktbestandteil	
• Leuchtmittel	Nein
Schutzart IP	IP67
Schwingfestigkeit	
• gemäß IEC 60068-2-6	20 ... 200 Hz: 5g
Betriebsmittelkennzeichen	
• gemäß DIN 40719 erweitert gemäß IEC 204-2 gemäß IEC 750	H
• gemäß DIN EN 61346-2	P
• gemäß DIN EN 81346-2	P
Hilfsstromkreis	
Anzahl der Öffner	
• für Hilfskontakte	0
Anzahl der Schließer	
• für Hilfskontakte	0
Anzahl der Wechsler	
• für Hilfskontakte	0
Anschlüsse/Klemmen	
Ausführung des elektrischen Anschlusses	Schraubanschluss
Anzugsdrehmoment der Schrauben im Halter	1,4 ... 1,6 N·m
Umgebungsbedingungen	
Umgebungstemperatur	
• während Betrieb	-25 ... +60 °C
• während Lagerung	-40 ... +80 °C
Einbau/ Befestigung/ Abmessungen	
Befestigungsart	Frontbefestigung
Form der Einbauöffnung	rund
Einbaudurchmesser	22 mm
Einbauhöhe	11 mm
Einbaubreite	28 mm
Einbautiefe	49 mm
Zubehör	

Approbationen/Zertifikate

allgemeine Produktzulassung				Konformitätserklärung	Prüfbescheinigungen
					spezielle Prüfbescheinigungen
CCC	CSA	UL		EG-Konf.	n
Schiffbau				sonstiges	
				Bestätigungen	Umweltbestätigung
ABS	LRS	PRS	RINA		
sonstiges					
sonstig					

Weitere Informationen

Information- and Downloadcenter (Kataloge, Broschüren,...)<http://www.siemens.de/industrial-controls/catalogs>**Industry Mall (Online-Bestellsystem)**<https://mall.industry.siemens.com/mall/de/de/Catalog/product?mfb=3SB3604-6BA70>**CAX-Online-Generator**<http://support.automation.siemens.com/WW/CAXorder/default.aspx?lang=de&mfb=3SB3604-6BA70>**Service&Support (Handbücher, Betriebsanleitungen, Zertifikate, Kennlinien, FAQs,...)**<https://support.industry.siemens.com/cs/ww/de/ps/3SB3604-6BA70>**Bilddatenbank (Produktfotos, 2D-Maßzeichnungen, 3D-Modelle, Geräteschaltpläne, EPLAN Makros, ...)**http://www.automation.siemens.com/bilddb/cax_de.aspx?mfb=3SB3604-6BA70&lang=de



letzte Änderung:

14.04.2017