

LEUCHTMELDER, 22MM, RUND, METALL, GRUEN, LINSE, KONZENTRISCHE RINGE, MIT HALTER, LAMPENFASSUNG BA 9S, OHNE LAMPE, SCHRAUBANSCHLUSS












Abbildung ähnlich

<b>Ausführung des Produkts</b>	Komplettgerät rund
<b>Gehäuse</b>	
<b>Form der Gehäusefront</b>	rund
<b>Material des Gehäuses</b>	Metall
<b>Anzahl der Befehlsstellen</b>	0
<b>Betätigungselement</b>	
<b>Ausführung des Betätigungselements</b>	Leuchtmelder
<b>Produktweiterung optional Leuchtmittel</b>	Ja
<b>Farbe</b>	
• des Betätigungselements	grün
<b>Form des Betätigungselements</b>	konzentrische Ringe
<b>Art der Entriegelung</b>	ohne
<b>Anzahl der Schaltstellungen</b>	0
<b>Frontring</b>	
<b>Produktbestandteil Frontring</b>	Nein
<b>Halter</b>	

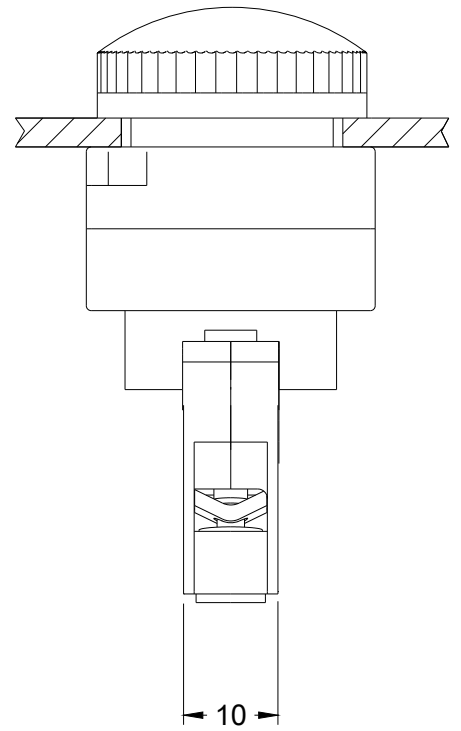
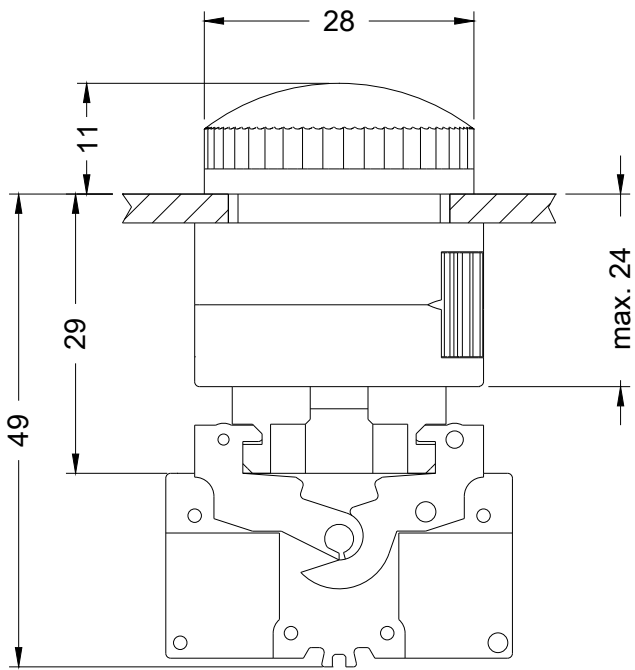
<b>Material des Halters</b>	Metall
<b>Schaltelement/ Lampenfassung</b>	
<b>Ausführung der Fassung</b>	BA 9s ohne Lampe
<b>Anzahl der Lampenfassungen</b>	1
<b>Anzahl der Schaltelemente</b>	0
<b>Allgemeine technische Daten</b>	
<b>Produktfunktion</b>	
• Zwangsöffnung	Nein
<b>Produktbestandteil</b>	
• Leuchtmittel	Nein
<b>Schutzart IP</b>	IP67
<b>Schwingfestigkeit</b>	
• gemäß IEC 60068-2-6	20 ... 200 Hz: 5g
<b>Betriebsmittelkennzeichen</b>	
• gemäß DIN 40719 erweitert gemäß IEC 204-2 gemäß IEC 750	H
• gemäß DIN EN 61346-2	P
• gemäß DIN EN 81346-2	P
<b>Hilfsstromkreis</b>	
<b>Anzahl der Öffner</b>	
• für Hilfskontakte	0
<b>Anzahl der Schließer</b>	
• für Hilfskontakte	0
<b>Anzahl der Wechsler</b>	
• für Hilfskontakte	0
<b>Anschlüsse/Klemmen</b>	
<b>Ausführung des elektrischen Anschlusses</b>	Schraubanschluss
<b>Anzugsdrehmoment der Schrauben im Halter</b>	1,4 ... 1,6 N·m
<b>Umgebungsbedingungen</b>	
<b>Umgebungstemperatur</b>	
• während Betrieb	-25 ... +60 °C
• während Lagerung	-40 ... +80 °C
<b>Einbau/ Befestigung/ Abmessungen</b>	
<b>Befestigungsart</b>	Frontbefestigung
<b>Form der Einbauöffnung</b>	rund
<b>Einbaudurchmesser</b>	22 mm
<b>Einbauhöhe</b>	11 mm
<b>Einbaubreite</b>	28 mm
<b>Einbautiefe</b>	49 mm
<b>Zubehör</b>	

## Approbationen/Zertifikate

allgemeine Produktzulassung				Konformitätserklärung	Prüfbescheinigungen
					<a href="#">spezielle Prüfbescheinigungen</a>
CCC	CSA	UL		EG-Konf.	<a href="#">n</a>
Schiffbau				sonstiges	
				<a href="#">sonstig</a>	<a href="#">Bestätigungen</a>
ABS	LRS	PRS	RINA		
sonstiges					
<a href="#">Umweltbestätigung</a>					

## Weitere Informationen

**Information- and Downloadcenter (Kataloge, Broschüren,...)**<http://www.siemens.de/industrial-controls/catalogs>**Industry Mall (Online-Bestellsystem)**<https://mall.industry.siemens.com/mall/de/de/Catalog/product?mfb=3SB3604-6BA40>**CAX-Online-Generator**<http://support.automation.siemens.com/WW/CAXorder/default.aspx?lang=de&mfb=3SB3604-6BA40>**Service&Support (Handbücher, Betriebsanleitungen, Zertifikate, Kennlinien, FAQs,...)**<https://support.industry.siemens.com/cs/ww/de/ps/3SB3604-6BA40>**Bilddatenbank (Produktfotos, 2D-Maßzeichnungen, 3D-Modelle, Geräteschaltpläne, EPLAN Makros, ...)**[http://www.automation.siemens.com/bilddb/cax\\_de.aspx?mfb=3SB3604-6BA40&lang=de](http://www.automation.siemens.com/bilddb/cax_de.aspx?mfb=3SB3604-6BA40&lang=de)



letzte Änderung:

13.04.2017