

Zubehör für VL160X, VL160, VL250, VL400, VL630, VL800, Seilzug,  
1 Meter, für mechanische Verriegelung

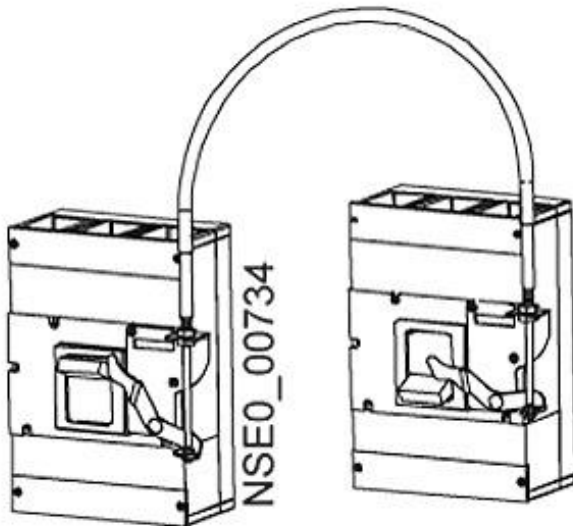


Abbildung ähnlich

Ausführung	
Produkt-Markename	SETRON
Produkt-Bezeichnung	Seilzug
Ausführung des Produkts	FUER MECHANISCHE VERRIEGELUNG, LAENGE=1,0M
Zubehör	
Zubehör	Zubehoer fuer VL160X, VL160,VL250, VL400, VL630, VL800

allgemeine Produktzulassung	EMV (Elektromagnetische Verträglichkeit)	Konformitätserklärung	Prüfbescheinigungen	Schiffbau
--------------------------------	--	-----------------------	---------------------	-----------

[sonstig](#)



C-Tick



EG-Konf.

[spezielle  
Prüfbescheinigungen](#)  
[n](#)



PRS



RINA

Schiffbau	sonstiges
-----------	-----------



RMRS

[Bestätigungen](#)

[sonstig](#)

[Umweltbestätigung](#)

## Weitere Informationen

**Information- and Downloadcenter (Kataloge, Broschüren,...)**

<http://www.siemens.de/lowvoltage/kataloge>

**Industry Mall (Online-Bestellsystem)**

<https://mall.industry.siemens.com/mall/de/de/Catalog/product?mlfb=3VL9000-8LH20>

**Service&Support (Handbücher, Betriebsanleitungen, Zertifikate, Kennlinien, FAQs,...)**

<http://support.automation.siemens.com/WW/view/de/3VL9000-8LH20/all>

**Bilddatenbank (Produktfotos, 2D-Maßzeichnungen, 3D-Modelle, Geräteschaltpläne, ...)**

[http://www.automation.siemens.com/bilddb/cax\\_de.aspx?mlfb=3VL9000-8LH20](http://www.automation.siemens.com/bilddb/cax_de.aspx?mlfb=3VL9000-8LH20)

**CAX-Online-Generator**

<http://www.siemens.com/cax>

**Ausschreibungstexte (Leistungsverzeichnisse)**

<http://www.siemens.de/ausschreibungstexte>