

Zubehör für VL400, Motorantrieb mit Federspeicher DC 24V

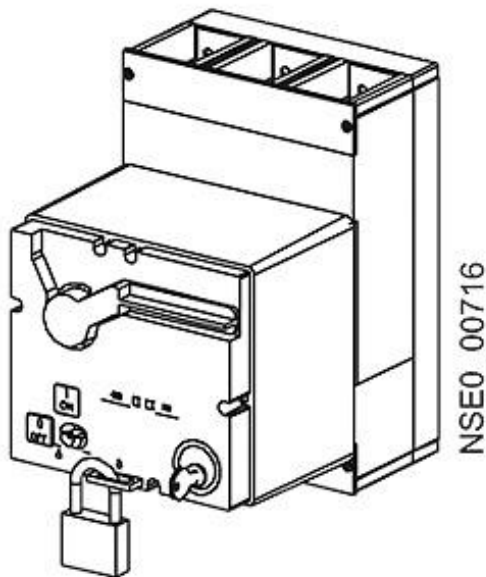


Abbildung ähnlich

| Ausführung | |
|--|---|
| Produkt-Markenname | SETRON |
| Produkt-Bezeichnung | Motorantrieb mit Federspeicher |
| Ausführung des Schaltantriebs | Motorantrieb mit Federspeicher |
| Allgemeine technische Daten | |
| Ausschaltzeit / typisch | 5 s |
| Schalzhäufigkeit / maximal | 120 1/h |
| Spannung | |
| Ausführung der Absicherung / für externe Hilfsspannungsversorgung / erforderlich | NEOZED-Sicherung (gL/gG): 6 A / LS-Schalter, C-Char.: 6 A |
| Arbeitsbereichsfaktor Steuerspeisespannung | |
| Bemessungswert | |
| • bei AC / bei 60 Hz / Anfangswert | 0,85 |
| • bei AC / bei 60 Hz / Endwert | 1,1 |
| • bei DC / Anfangswert | 0,85 |
| • bei DC / Endwert | 1,1 |

| Schutzart und Schutzklasse | |
|---|----------------------|
| Schutzart IP | IP30 |
| Strom | |
| Einschaltzeit / typisch | 0,1 s |
| Steuerstromkreis | |
| Betriebsscheinleistung | 200 V·A |
| Steuerspeisespannung | |
| • bei DC / Bemessungswert / minimal | 24 V |
| • bei DC / Bemessungswert / maximal | 24 V |
| Arbeitsbereichsfaktor Steuerspeisespannung Bemessungswert / bei AC / bei 50 Hz | |
| • Anfangswert | 0,85 |
| • Endwert | 1,1 |
| Zubehör | |
| Zubehör | Zubehör für VL400 |
| Anschlüsse | |
| anschließbarer Leiterquerschnitt / mehrdrähtig | |
| • minimal | 0,75 mm ² |
| • maximal | 1,5 mm ² |
| Abisolierlänge | 10 mm |
| anschließbarer Leiterquerschnitt | |
| • eindrähtig | |
| — minimal | 0,75 mm ² |
| — maximal | 1,5 mm ² |
| • feindrähtig / mit Aderendbearbeitung | |
| — minimal | 0,75 mm ² |
| — maximal | 1,5 mm ² |
| Anzugsdrehmoment | |
| • maximal | 1 N·m |
| Mechanischer Aufbau | |
| Höhe | 160 mm |
| Breite | 140 mm |
| Tiefe | 160 mm |
| Nettogewicht | 4 610 g |
| Umgebungsbedingungen | |
| Umgebungstemperatur | |
| • während Betrieb / minimal | -25 °C |
| • während Betrieb / maximal | 70 °C |
| • während Lagerung / minimal | -40 °C |
| • während Lagerung / maximal | 80 °C |

Approbationen Zertifikate

Betriebsmittelkennzeichen

- gemäß DIN EN 61346-2
- gemäß DIN EN 81346-2

M

M

| | | | | |
|-----------------------------|--|-----------------------|---------------------|-----------|
| allgemeine Produktzulassung | EMV (Elektromagnetische Verträglichkeit) | Konformitätserklärung | Prüfbescheinigungen | Schiffbau |
|-----------------------------|--|-----------------------|---------------------|-----------|



CCC

[sonstig](#)

C-Tick



EG-Konf.

[spezielle
Prüfbescheinigungen](#)

[n](#)

| | |
|-----------|-----------|
| Schiffbau | sonstiges |
|-----------|-----------|



PRS



RINA



RMRS

[sonstig](#)[Bestätigungen](#)[Umweltbestätigung](#)

Weitere Informationen

Information- and Downloadcenter (Kataloge, Broschüren,...)

<http://www.siemens.de/lowvoltage/kataloge>

Industry Mall (Online-Bestellsystem)

<https://mall.industry.siemens.com/mall/de/de/Catalog/product?mlfb=3VL9400-3MJ00>

Service&Support (Handbücher, Betriebsanleitungen, Zertifikate, Kennlinien, FAQs,...)

<http://support.automation.siemens.com/WW/view/de/3VL9400-3MJ00/all>

Bilddatenbank (Produktfotos, 2D-Maßzeichnungen, 3D-Modelle, Geräteschaltpläne, ...)

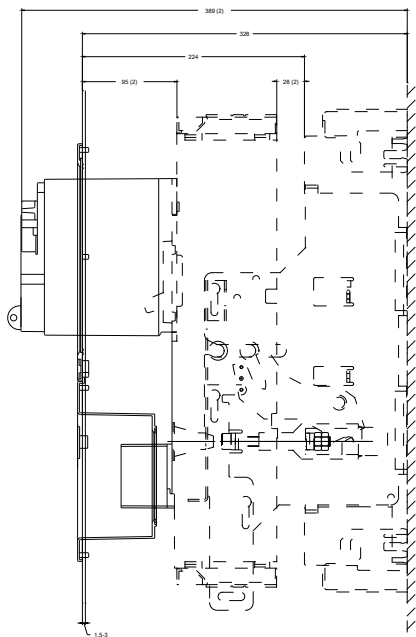
http://www.automation.siemens.com/bilddb/cax_de.aspx?mlfb=3VL9400-3MJ00

CAX-Online-Generator

<http://www.siemens.com/cax>

Ausschreibungstexte (Leistungsverzeichnisse)

<http://www.siemens.de/ausschreibungstexte>



- (1) Betriebsstellung
- (2) Trennstellung

