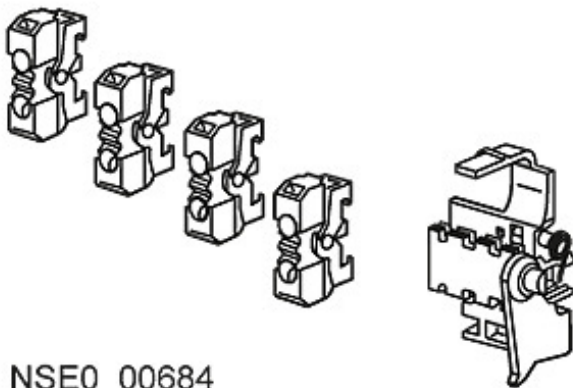


Zubehör für VL630, VL800, VL1250, VL1600 Bausatz Hilfs-/Alarmschalter 2 HS (1S+1Ö)+1 AS (1S) für Einbau links



NSE0_00684

Ausführung	
Produkt-Markename	SETRON
Produkt-Bezeichnung	Bausatz Hilfs-/Alarmschalter
Ausführung des Produkts	2 HS(1S+1OE)+ 1 AS (1S)
Zubehör	
Zubehör	Zubehoer fuer VL630, VL800, VL1250, VL1600

allgemeine Produktzulassung	EMV (Elektromagnetische Verträglichkeit)	Prüfbescheinigungen	Schiffbau
-----------------------------	--	---------------------	-----------

[sonstig](#)



C-Tick

[spezielle Prüfbescheinigungen](#)

[n](#)



PRS



RINA

Schiffbau	sonstiges
-----------	-----------



RMRS

[Umweltbestätigung](#)

[sonstig](#)

[Bestätigungen](#)

Weitere Informationen

Information- and Downloadcenter (Kataloge, Broschüren,...)

<http://www.siemens.de/lowvoltage/kataloge>

Industry Mall (Online-Bestellsystem)

<https://mall.industry.siemens.com/mall/de/de/Catalog/product?mlfb=3VL9800-2AE00>

Service&Support (Handbücher, Betriebsanleitungen, Zertifikate, Kennlinien, FAQs,...)

<http://support.automation.siemens.com/WW/view/de/3VL9800-2AE00/all>

Bilddatenbank (Produktfotos, 2D-Maßzeichnungen, 3D-Modelle, Geräteschaltpläne, ...)

http://www.automation.siemens.com/bilddb/cax_de.aspx?mlfb=3VL9800-2AE00

CAX-Online-Generator

<http://www.siemens.com/cax>

Ausschreibungstexte (Leistungsverzeichnisse)

<http://www.siemens.de/ausschreibungstexte>