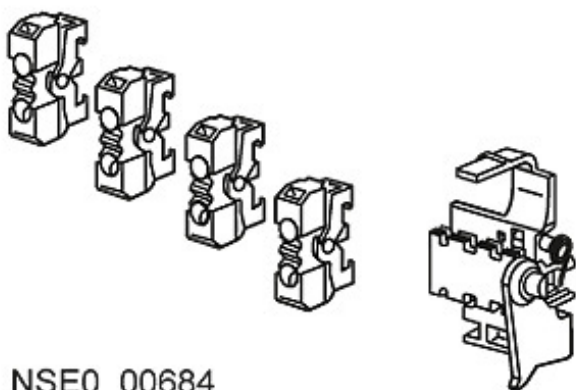


Zubehör für VL630, VL800, VL1250, VL1600 Bausatz Hilfsschalter 4 HS (2S+2Ö) für Einbau N-polig/links/rechts



NSE0\_00684

Ausführung	
Produkt-Markename	SETRON
Produkt-Bezeichnung	Bausatz Hilfs-/Alarmschalter
Ausführung des Produkts	4 HS(2S+2OE)
Zubehör	
Zubehör	Zubehoer fuer VL630, VL800, VL1250, VL1600

allgemeine Produktzulassung	EMV (Elektromagnetische Verträglichkeit)	Prüfbescheinigungen	Schiffbau
--------------------------------	--	---------------------	-----------

[sonstig](#)



C-Tick

[spezielle  
Prüfbescheinigungen](#)  
[n](#)



PRS



RINA

Schiffbau	sonstiges
-----------	-----------



RMRS

[Bestätigungen](#)

[Umweltbestätigung](#)

[sonstig](#)

## Weitere Informationen

**Information- and Downloadcenter (Kataloge, Broschüren,...)**

<http://www.siemens.de/lowvoltage/kataloge>

**Industry Mall (Online-Bestellsystem)**

<https://mall.industry.siemens.com/mall/de/de/Catalog/product?mlfb=3VL9800-2AC00>

**Service&Support (Handbücher, Betriebsanleitungen, Zertifikate, Kennlinien, FAQs,...)**

<http://support.automation.siemens.com/WW/view/de/3VL9800-2AC00/all>

**Bilddatenbank (Produktfotos, 2D-Maßzeichnungen, 3D-Modelle, Geräteschaltpläne, ...)**

[http://www.automation.siemens.com/bilddb/cax\\_de.aspx?mlfb=3VL9800-2AC00](http://www.automation.siemens.com/bilddb/cax_de.aspx?mlfb=3VL9800-2AC00)

**CAX-Online-Generator**

<http://www.siemens.com/cax>

**Ausschreibungstexte (Leistungsverzeichnisse)**

<http://www.siemens.de/ausschreibungstexte>