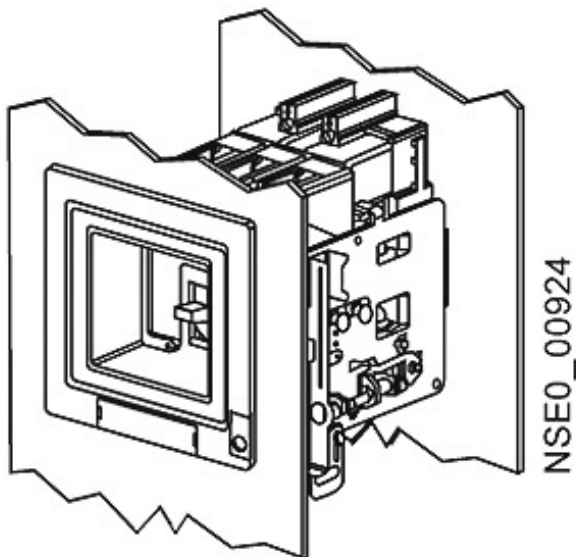


Zubehör für VL160, VL250, Blendrahmen für Türausschnitt IP40, für fest-/steckbarer Einbau, mit Motorantrieb mit DI-Baustein (RCD)



## Ausführung

Produkt-Markename	SETRON
Produkt-Bezeichnung	Blendrahmen fuer Tuerausschnitt
Ausführung des Produkts	IP40, FUER FESTEINBAU / STECKBARER

## Zubehör

Zubehör	Zubehoer fuer VL160, VL250
---------	----------------------------

allgemeine Produktzulassung	EMV (Elektromagnetische Verträglichkeit)	Konformitätserklärung	Prüfbescheinigungen	Schiffbau
-----------------------------	--	-----------------------	---------------------	-----------

[sonstig](#)



C-Tick



EG-Konf.

[spezielle Prüfbescheinigungen](#)

[n](#)



PRS

Schiffbau	sonstiges
-----------	-----------



RINA



RMRS

[Bestätigungen](#)

[Umweltbestätigung](#)

[sonstig](#)

## Weitere Informationen

**Information- and Downloadcenter (Kataloge, Broschüren,...)**

<http://www.siemens.de/lowvoltage/kataloge>

**Industry Mall (Online-Bestellsystem)**

<https://mall.industry.siemens.com/mall/de/de/Catalog/product?mlfb=3VL9300-8BJ00>

**Service&Support (Handbücher, Betriebsanleitungen, Zertifikate, Kennlinien, FAQs,...)**

<http://support.automation.siemens.com/WW/view/de/3VL9300-8BJ00/all>

**Bilddatenbank (Produktfotos, 2D-Maßzeichnungen, 3D-Modelle, Geräteschaltpläne, ...)**

[http://www.automation.siemens.com/bilddb/cax\\_de.aspx?mlfb=3VL9300-8BJ00](http://www.automation.siemens.com/bilddb/cax_de.aspx?mlfb=3VL9300-8BJ00)

**CAX-Online-Generator**

<http://www.siemens.com/cax>

**Ausschreibungstexte (Leistungsverzeichnisse)**

<http://www.siemens.de/ausschreibungstexte>