

Zubehör für VL160X, VL160, VL250 Motorantrieb mit Federspeicher  
60V AC/DC

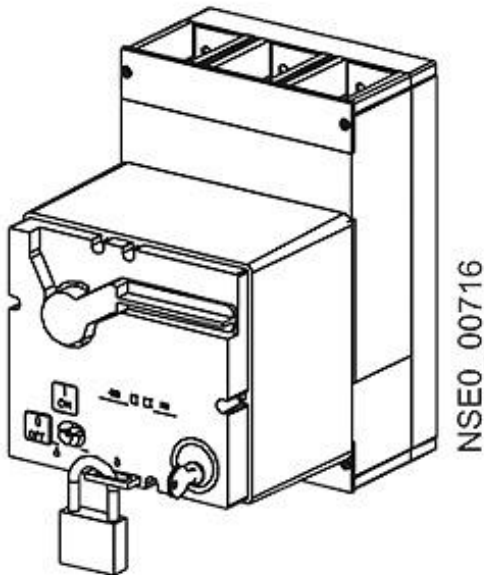


Abbildung ähnlich

Ausführung	
Produkt-Markenname	SETRON
Produkt-Bezeichnung	Motorantrieb mit Federspeicher
Ausführung des Schaltantriebs	Motorantrieb mit Federspeicher
Allgemeine technische Daten	
Ausschaltzeit / typisch	5 s
Schalzhäufigkeit / maximal	120 1/h
Spannung	
Ausführung der Absicherung / für externe Hilfsspannungsversorgung / erforderlich	NEOZED-Sicherung (gL/gG): 4 A / LS-Schalter, C-Char.: 4 A
Arbeitsbereichsfaktor Steuerspeisespannung	
Bemessungswert	
• bei AC / bei 60 Hz / Anfangswert	0,85
• bei AC / bei 60 Hz / Endwert	1,1
• bei DC / Anfangswert	0,85
• bei DC / Endwert	1,1

Schutzart und Schutzklasse	
<b>Schutzart IP</b>	IP30
Strom	
<b>Einschaltzeit / typisch</b>	0,1 s
Steuerstromkreis	
<b>Betriebsscheinleistung</b>	100 V·A
<b>Steuerspeisespannung</b>	
<ul style="list-style-type: none"> <li>• bei DC / Bemessungswert / minimal</li> <li>• bei DC / Bemessungswert / maximal</li> <li>• bei AC / bei 50 Hz / Bemessungswert / minimal</li> <li>• bei AC / bei 50 Hz / Bemessungswert / maximal</li> <li>• bei AC / bei 60 Hz / Bemessungswert / minimal</li> <li>• bei AC / bei 60 Hz / Bemessungswert / maximal</li> </ul>	<ul style="list-style-type: none"> <li>60 V</li> <li>60 V</li> <li>60 V</li> <li>60 V</li> <li>60 V</li> <li>60 V</li> </ul>
<b>Arbeitsbereichsfaktor Steuerspeisespannung</b>	
<b>Bemessungswert / bei AC / bei 50 Hz</b>	
<ul style="list-style-type: none"> <li>• Anfangswert</li> <li>• Endwert</li> </ul>	<ul style="list-style-type: none"> <li>0,85</li> <li>1,1</li> </ul>
Zubehör	
<b>Zubehör</b>	Zubehör für VL160X; VL160; VL250
Anschlüsse	
<b>anschließbarer Leiterquerschnitt / mehrdrähtig</b>	
<ul style="list-style-type: none"> <li>• minimal</li> <li>• maximal</li> </ul>	<ul style="list-style-type: none"> <li>0,75 mm<sup>2</sup></li> <li>1,5 mm<sup>2</sup></li> </ul>
<b>Abisolierlänge</b>	10 mm
<b>anschließbarer Leiterquerschnitt</b>	
<ul style="list-style-type: none"> <li>• eindrätig <ul style="list-style-type: none"> <li>— minimal</li> <li>— maximal</li> </ul> </li> <li>• feindrätig / mit Aderendbearbeitung <ul style="list-style-type: none"> <li>— minimal</li> <li>— maximal</li> </ul> </li> </ul>	<ul style="list-style-type: none"> <li>0,75 mm<sup>2</sup></li> <li>1,5 mm<sup>2</sup></li> <li>0,75 mm<sup>2</sup></li> <li>1,5 mm<sup>2</sup></li> </ul>
<b>Anzugsdrehmoment</b>	
<ul style="list-style-type: none"> <li>• minimal</li> <li>• maximal</li> </ul>	<ul style="list-style-type: none"> <li>1 N·m</li> <li>1,2 N·m</li> </ul>
Mechanischer Aufbau	
<b>Höhe</b>	103 mm
<b>Breite</b>	98 mm
<b>Tiefe</b>	166 mm
<b>Nettogewicht</b>	2 773 g
Umgebungsbedingungen	

## Umgebungstemperatur

- |                              |        |
|------------------------------|--------|
| • während Betrieb / minimal  | -25 °C |
| • während Betrieb / maximal  | 70 °C  |
| • während Lagerung / minimal | -40 °C |
| • während Lagerung / maximal | 80 °C  |

## Approbationen Zertifikate

### Betriebsmittelkennzeichen

- |                        |   |
|------------------------|---|
| • gemäß DIN EN 61346-2 | M |
| • gemäß DIN EN 81346-2 | M |

allgemeine Produktzulassung	EMV (Elektromagnetische Verträglichkeit)	Konformitätserklärung	Prüfbescheinigungen	Schiffbau
-----------------------------	--	-----------------------	---------------------	-----------

[sonstig](#)



C-Tick



EG-Konf.

[spezielle Prüfbescheinigungen](#)  
[n](#)



Schiffbau	sonstiges
-----------	-----------



RINA



RMRS

[sonstig](#)

[Bestätigungen](#)

[Umweltbestätigung](#)

## Weitere Informationen

### Information- and Downloadcenter (Kataloge, Broschüren,...)

<http://www.siemens.de/lowvoltage/kataloge>

### Industry Mall (Online-Bestellsystem)

<https://mall.industry.siemens.com/mall/de/de/Catalog/product?mlfb=3VL9300-3MS00>

### Service&Support (Handbücher, Betriebsanleitungen, Zertifikate, Kennlinien, FAQs,...)

<http://support.automation.siemens.com/WW/view/de/3VL9300-3MS00/all>

### Bilddatenbank (Produktfotos, 2D-Maßzeichnungen, 3D-Modelle, Geräteschaltpläne, ...)

[http://www.automation.siemens.com/bilddb/cax\\_de.aspx?mlfb=3VL9300-3MS00](http://www.automation.siemens.com/bilddb/cax_de.aspx?mlfb=3VL9300-3MS00)

### CAX-Online-Generator

<http://www.siemens.com/cax>

### Ausschreibungstexte (Leistungsverzeichnisse)

<http://www.siemens.de/ausschreibungstexte>

