

Zubehör für VL160X, VL160, VL250 Motorantrieb mit Federspeicher
42...48V AC/DC

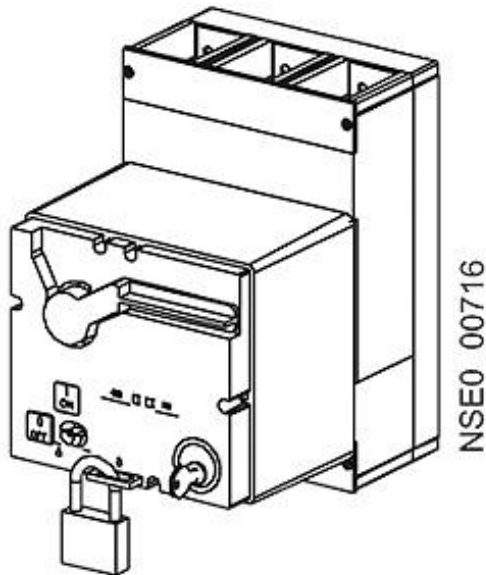


Abbildung ähnlich

Ausführung	
Produkt-Markenname	SETRON
Produkt-Bezeichnung	Motorantrieb mit Federspeicher
Ausführung des Schaltantriebs	Motorantrieb mit Federspeicher
Allgemeine technische Daten	
Ausschaltzeit / typisch	5 s
Schalzhäufigkeit / maximal	120 1/h
Spannung	
Ausführung der Absicherung / für externe Hilfsspannungsversorgung / erforderlich	NEOZED-Sicherung (gL/gG): 4 A / LS-Schalter, C-Char.: 4 A
Arbeitsbereichsfaktor Steuerspeisespannung	
Bemessungswert	
• bei AC / bei 60 Hz / Anfangswert	0,85
• bei AC / bei 60 Hz / Endwert	1,1
• bei DC / Anfangswert	0,85
• bei DC / Endwert	1,1

Schutzart und Schutzklasse	
Schutzart IP	IP30
Strom	
Einschaltzeit / typisch	0,1 s
Steuerstromkreis	
Betriebsscheinleistung	100 V·A
Steuerspeisespannung	
<ul style="list-style-type: none"> • bei DC / Bemessungswert / minimal • bei DC / Bemessungswert / maximal • bei AC / bei 50 Hz / Bemessungswert / minimal • bei AC / bei 50 Hz / Bemessungswert / maximal • bei AC / bei 60 Hz / Bemessungswert / minimal • bei AC / bei 60 Hz / Bemessungswert / maximal 	<ul style="list-style-type: none"> 48 V 42 V 42 V 48 V 42 V 48 V
Arbeitsbereichsfaktor Steuerspeisespannung	
Bemessungswert / bei AC / bei 50 Hz	
<ul style="list-style-type: none"> • Anfangswert • Endwert 	<ul style="list-style-type: none"> 0,85 1,1
Zubehör	
Zubehör	Zubehör für VL160X; VL160; VL250
Anschlüsse	
anschließbarer Leiterquerschnitt / mehrdrähtig	
<ul style="list-style-type: none"> • minimal • maximal 	<ul style="list-style-type: none"> 0,75 mm² 1,5 mm²
Abisolierlänge	10 mm
anschließbarer Leiterquerschnitt	
<ul style="list-style-type: none"> • eindrätig <ul style="list-style-type: none"> — minimal — maximal • feindrätig / mit Aderendbearbeitung <ul style="list-style-type: none"> — minimal — maximal 	<ul style="list-style-type: none"> 0,75 mm² 1,5 mm² 0,75 mm² 1,5 mm²
Anzugsdrehmoment	
<ul style="list-style-type: none"> • minimal • maximal 	<ul style="list-style-type: none"> 1 N·m 1,2 N·m
Mechanischer Aufbau	
Höhe	103 mm
Breite	98 mm
Tiefe	166 mm
Nettogewicht	2 810 g
Umgebungsbedingungen	

Umgebungstemperatur

- während Betrieb / minimal -25 °C
- während Betrieb / maximal 70 °C
- während Lagerung / minimal -40 °C
- während Lagerung / maximal 80 °C

Approbationen Zertifikate

Betriebsmittelkennzeichen

- gemäß DIN EN 61346-2 M
- gemäß DIN EN 81346-2 M

allgemeine Produktzulassung	EMV (Elektromagnetische Verträglichkeit)	Konformitätserklärung	Prüfbescheinigungen	Schiffbau
-----------------------------	--	-----------------------	---------------------	-----------

[sonstig](#)



C-Tick



EG-Konf.

[spezielle Prüfbescheinigungen](#)
[n](#)



PRS

Schiffbau



RINA



RMRS

sonstiges

[Bestätigungen](#)

[Umweltbestätigung](#)

[sonstig](#)

Weitere Informationen

Information- and Downloadcenter (Kataloge, Broschüren,...)

<http://www.siemens.de/lowvoltage/kataloge>

Industry Mall (Online-Bestellsystem)

<https://mall.industry.siemens.com/mall/de/de/Catalog/product?mifb=3VL9300-3ML00>

Service&Support (Handbücher, Betriebsanleitungen, Zertifikate, Kennlinien, FAQs,...)

<http://support.automation.siemens.com/WW/view/de/3VL9300-3ML00/all>

Bilddatenbank (Produktfotos, 2D-Maßzeichnungen, 3D-Modelle, Geräteschaltpläne, ...)

http://www.automation.siemens.com/bilddb/cax_de.aspx?mifb=3VL9300-3ML00

CAX-Online-Generator

<http://www.siemens.com/cax>

Ausschreibungstexte (Leistungsverzeichnisse)

<http://www.siemens.de/ausschreibungstexte>

