

Zubehör für VL160X, VL160, VL250 Motorantrieb mit Federspeicher
DC 24V

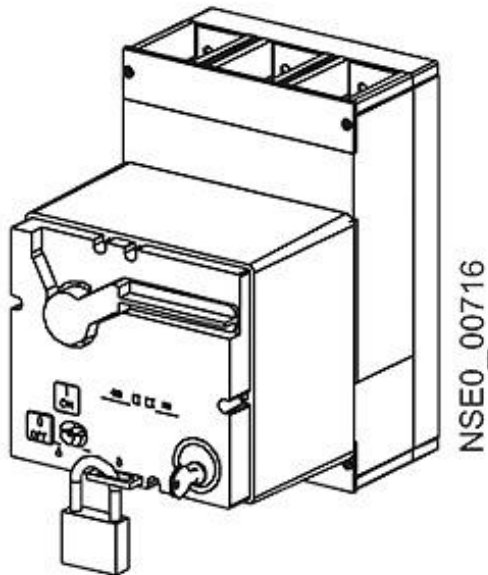


Abbildung ähnlich

Ausführung	
Produkt-Markenname	SETRON
Produkt-Bezeichnung	Motorantrieb mit Federspeicher
Ausführung des Schaltantriebs	Motorantrieb mit Federspeicher
Allgemeine technische Daten	
Ausschaltzeit / typisch	5 s
Schalzhäufigkeit / maximal	120 1/h
Spannung	
Ausführung der Absicherung / für externe Hilfsspannungsversorgung / erforderlich	NEOZED-Sicherung (gL/gG): 6 A / LS-Schalter, C-Char.: 6 A
Arbeitsbereichsfaktor Steuerspeisespannung Bemessungswert	
• bei AC / bei 60 Hz / Anfangswert	0,85
• bei AC / bei 60 Hz / Endwert	1,1
• bei DC / Anfangswert	0,85
• bei DC / Endwert	1,1

Schutzart und Schutzklasse	
Schutzart IP	IP30
Strom	
Einschaltzeit / typisch	0,1 s
Steuerstromkreis	
Betriebsscheinleistung	100 V·A
Steuerspeisespannung	
• bei DC / Bemessungswert / minimal	24 V
• bei DC / Bemessungswert / maximal	24 V
Arbeitsbereichsfaktor Steuerspeisespannung Bemessungswert / bei AC / bei 50 Hz	
• Anfangswert	0,85
• Endwert	1,1
Zubehör	
Zubehör	Zubehör für VL160X; VL160; VL250
Anschlüsse	
anschließbarer Leiterquerschnitt / mehrdrähtig	
• minimal	0,75 mm ²
• maximal	1,5 mm ²
Abisolierlänge	10 mm
anschließbarer Leiterquerschnitt	
• eindrähtig	
— minimal	0,75 mm ²
— maximal	1,5 mm ²
• feindrähtig / mit Aderendbearbeitung	
— minimal	0,75 mm ²
— maximal	1,5 mm ²
Anzugsdrehmoment	
• minimal	1 N·m
• maximal	1,2 N·m
Mechanischer Aufbau	
Höhe	103 mm
Breite	98 mm
Tiefe	166 mm
Nettogewicht	2 755 g
Umgebungsbedingungen	
Umgebungstemperatur	
• während Betrieb / minimal	-25 °C
• während Betrieb / maximal	70 °C
• während Lagerung / minimal	-40 °C

• während Lagerung / maximal

80 °C

Approbationen Zertifikate

Betriebsmittelkennzeichen

- gemäß DIN EN 61346-2
- gemäß DIN EN 81346-2

M

M

allgemeine Produktzulassung	EMV (Elektromagnetische Verträglichkeit)	Konformitätserklärung	Prüfbescheinigungen	Schiffbau
-----------------------------	--	-----------------------	---------------------	-----------

[sonstig](#)



C-Tick



EG-Konf.

[spezielle Prüfbescheinigungen](#)

[n](#)



BUREAU VERITAS



PRS

Schiffbau

sonstiges



RINA



RMRS

[Bestätigungen](#)

[Umweltbestätigung](#)

[sonstig](#)

Weitere Informationen

Information- and Downloadcenter (Kataloge, Broschüren,...)

<http://www.siemens.de/lowvoltage/kataloge>

Industry Mall (Online-Bestellsystem)

<https://mall.industry.siemens.com/mall/de/de/Catalog/product?mlfb=3VL9300-3MJ00>

Service&Support (Handbücher, Betriebsanleitungen, Zertifikate, Kennlinien, FAQs,...)

<http://support.automation.siemens.com/WW/view/de/3VL9300-3MJ00/all>

Bilddatenbank (Produktfotos, 2D-Maßzeichnungen, 3D-Modelle, Geräteschaltpläne, ...)

http://www.automation.siemens.com/bilddb/cax_de.aspx?mlfb=3VL9300-3MJ00

CAX-Online-Generator

<http://www.siemens.com/cax>

Ausschreibungstexte (Leistungsverzeichnisse)

<http://www.siemens.de/ausschreibungstexte>

