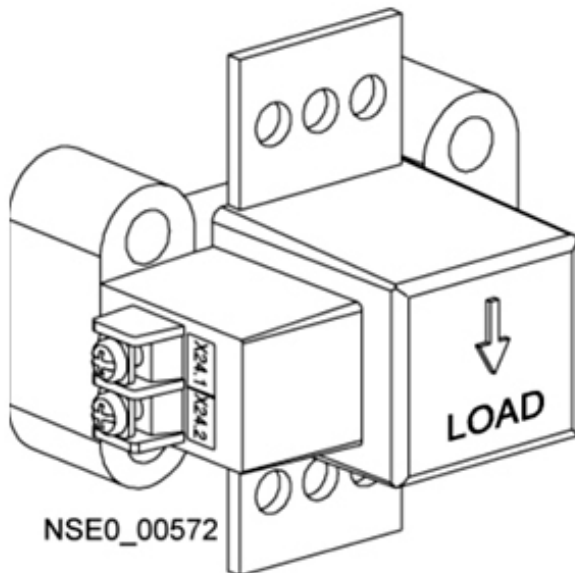


Zubehör für VL160, Stromwandler für Überlastschutz der N-Leiter
und für Erdschlusschutz In=125A/160A



Ausführung	
Produkt-Markename	SETRON
Produkt-Bezeichnung	Stromwandler
Ausführung des Produkts	FUER UEBERLASTSCHUTZ DES N-LEITERS
Zubehör	
Zubehör	Zubehoer fuer VL160

allgemeine Produktzulassung	EMV (Elektromagnetische Verträglichkeit)	Konformitätserklärung	Prüfbescheinigungen	Schiffbau
-----------------------------	--	-----------------------	---------------------	-----------

[Sonstige](#)



C-Tick



EG-Konf.

[spezielle Prüfbescheinigungen](#)



PRS



RINA

Schiffbau	sonstiges
-----------	-----------



RMRS

[Umweltbestätigung](#)

[Sonstige](#)

[Bestätigungen](#)

Weitere Informationen

Information- and Downloadcenter (Kataloge, Broschüren,...)

<http://www.siemens.de/lowvoltage/kataloge>

Industry Mall (Online-Bestellsystem)

<https://mall.industry.siemens.com/mall/de/de/Catalog/product?mlfb=3VL9216-8TC00>

Service&Support (Handbücher, Betriebsanleitungen, Zertifikate, Kennlinien, FAQs,...)

<https://support.industry.siemens.com/cs/ww/de/ps/3VL9216-8TC00>

Bilddatenbank (Produktfotos, 2D-Maßzeichnungen, 3D-Modelle, Geräteschaltpläne, ...)

http://www.automation.siemens.com/bilddb/cax_de.aspx?mlfb=3VL9216-8TC00

CAX-Online-Generator

<http://www.siemens.com/cax>

Ausschreibungstexte (Leistungsverzeichnisse)

<http://www.siemens.de/ausschreibungstexte>

