

Zubehör für VL630, VL800, Motorantrieb mit Federspeicher
110...127V AC/DC

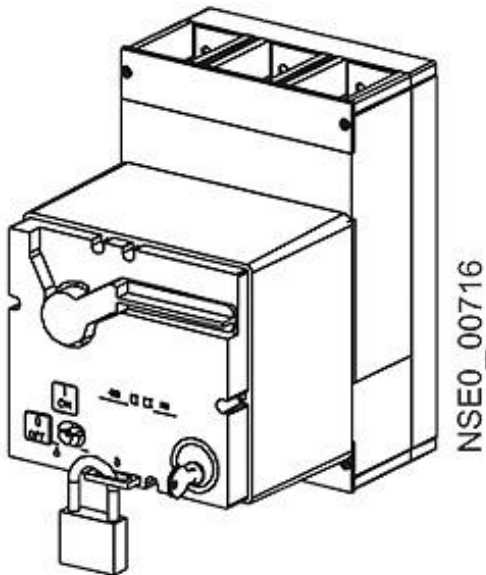


Abbildung ähnlich

Ausführung	
Produkt-Markenname	SETRON
Produkt-Bezeichnung	Motorantrieb mit Federspeicher
Ausführung des Schaltantriebs	Motorantrieb mit Federspeicher
Allgemeine technische Daten	
Ausschaltzeit / typisch	5 s
Schalzhäufigkeit / maximal	60 1/h
Spannung	
Ausführung der Absicherung / für externe Hilfsspannungsversorgung / erforderlich	NEOZED-Sicherung (gL/gG): 2 A / LS-Schalter, C-Char.: 2 A
Arbeitsbereichsfaktor Steuerspeisespannung	
Bemessungswert	
• bei AC / bei 60 Hz / Anfangswert	0,85
• bei AC / bei 60 Hz / Endwert	1,1
• bei DC / Anfangswert	0,85
• bei DC / Endwert	1,1

Schutzart und Schutzklasse	
Schutzart IP	IP30
Strom	
Einschaltzeit / typisch	0,1 s
Steuerstromkreis	
Betriebsscheinleistung	250 V·A
Steuerspeisespannung	
• bei DC / Bemessungswert / minimal	127 V
• bei DC / Bemessungswert / maximal	110 V
• bei AC / bei 50 Hz / Bemessungswert / minimal	110 V
• bei AC / bei 50 Hz / Bemessungswert / maximal	127 V
• bei AC / bei 60 Hz / Bemessungswert / minimal	110 V
• bei AC / bei 60 Hz / Bemessungswert / maximal	127 V
Arbeitsbereichsfaktor Steuerspeisespannung Bemessungswert / bei AC / bei 50 Hz	
• Anfangswert	0,85
• Endwert	1,1
Zubehör	
Zubehör	Zubehör für VL630; VL800
Anschlüsse	
anschließbarer Leiterquerschnitt / mehrdrähtig	
• minimal	0,75 mm ²
• maximal	1,5 mm ²
Abisolierlänge	10 mm
anschließbarer Leiterquerschnitt	
• eindrätig	
— minimal	0,75 mm ²
— maximal	1,5 mm ²
• feindrätig / mit Aderendbearbeitung	
— minimal	0,75 mm ²
— maximal	1,5 mm ²
Anzugsdrehmoment	
• maximal	1 N·m
Mechanischer Aufbau	
Höhe	190 mm
Breite	173 mm
Tiefe	160 mm
Nettogewicht	5 473 g
Umgebungsbedingungen	
Umgebungstemperatur	

- während Betrieb / minimal
- während Betrieb / maximal
- während Lagerung / minimal
- während Lagerung / maximal

-25 °C
70 °C
-40 °C
80 °C

Approbationen Zertifikate

Betriebsmittelkennzeichen

- gemäß DIN EN 61346-2
- gemäß DIN EN 81346-2

M
M

allgemeine Produktzulassung	EMV (Elektromagnetische Verträglichkeit)	Konformitätserklärung	Prüfbescheinigungen	Schiffbau
-----------------------------	--	-----------------------	---------------------	-----------

[sonstig](#)



[spezielle Prüfbescheinigungen](#)
[n](#)



Schiffbau



sonstiges

[Bestätigungen](#)

[Umweltbestätigung](#)

[sonstig](#)

Weitere Informationen

Information- and Downloadcenter (Kataloge, Broschüren,...)

<http://www.siemens.de/lowvoltage/kataloge>

Industry Mall (Online-Bestellsystem)

<https://mall.industry.siemens.com/mall/de/de/Catalog/product?mlfb=3VL9600-3MN00>

Service&Support (Handbücher, Betriebsanleitungen, Zertifikate, Kennlinien, FAQs,...)

<http://support.automation.siemens.com/WW/view/de/3VL9600-3MN00/all>

Bilddatenbank (Produktfotos, 2D-Maßzeichnungen, 3D-Modelle, Geräteschaltpläne, ...)

http://www.automation.siemens.com/bilddb/cax_de.aspx?mlfb=3VL9600-3MN00

CAX-Online-Generator

<http://www.siemens.com/cax>

Ausschreibungstexte (Leistungsverzeichnisse)

<http://www.siemens.de/ausschreibungstexte>

