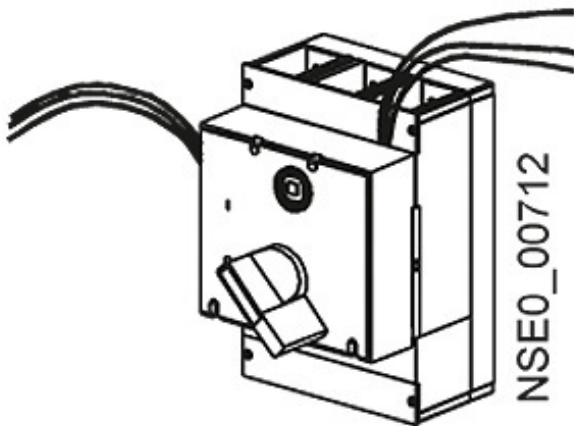


Zubehör für VL630, VL800, Bausatz voreilende Hilfsschalter 1  
Wechsler, von aus nach ein 1,5m Anschlussleitung



## Ausführung

Produkt-Markename

SETRON

Produkt-Bezeichnung

Bausatz voreilender Hilfschalter

## Zubehör

Zubehör

Zubehoer fuer VL630, VL800

allgemeine Produktzulassung	EMV (Elektromagnetische Verträglichkeit)	Prüfbescheinigungen	Schiffbau
-----------------------------	------------------------------------------------	---------------------	-----------

[sonstig](#)



[spezielle  
Prüfbescheinigungen](#)  
n



Schiffbau	sonstiges
-----------	-----------



[Umweltbestätigung](#)

[Bestätigungen](#)

[sonstig](#)

## Weitere Informationen

**Information- and Downloadcenter (Kataloge, Broschüren,...)**

<http://www.siemens.de/lowvoltage/kataloge>

**Industry Mall (Online-Bestellsystem)**

<https://mall.industry.siemens.com/mall/de/de/Catalog/product?mlfb=3VL9600-3AS10>

**Service&Support (Handbücher, Betriebsanleitungen, Zertifikate, Kennlinien, FAQs,...)**

<http://support.automation.siemens.com/WW/view/de/3VL9600-3AS10/all>

**Bilddatenbank (Produktfotos, 2D-Maßzeichnungen, 3D-Modelle, Geräteschaltpläne, ...)**

[http://www.automation.siemens.com/bilddb/cax\\_de.aspx?mlfb=3VL9600-3AS10](http://www.automation.siemens.com/bilddb/cax_de.aspx?mlfb=3VL9600-3AS10)

**CAX-Online-Generator**

<http://www.siemens.com/cax>

**Ausschreibungstexte (Leistungsverzeichnisse)**

<http://www.siemens.de/ausschreibungstexte>