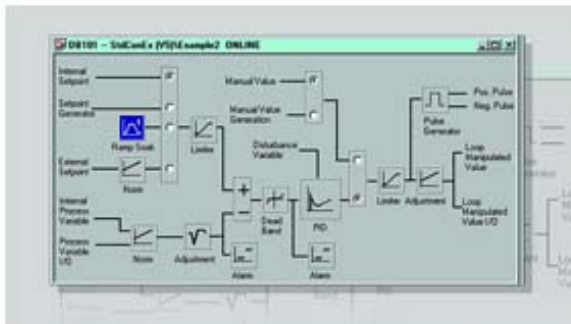


SIMATIC S7, Stand.PID Ctrl V5.2 Einzellizenz für 1 Installation R-SW, SW und DOKU auf CD, Klasse A, 2-sprachig (de, en), Referenz-HW: S7-300/-400, C7



Normen, Zulassungen, Zertifikate	
entwickelt nach IEC 61131	Ja
Hardware-Voraussetzung	
Speicher	
• Hauptspeicher, min.	16 Mbyte
• erforderlicher Speicher auf Festplatte	1,85 Mbyte
Betriebssysteme	
Ablauffähig unter Betriebssystem	
• Windows 9x	Ja
• Windows ME	Nein
• Windows NT 4.0	Ja
• Windows 2000	Ja
• Windows XP	Ja
Software	
benötigte Software	ab STEP 7 V4.0
Klasse A	Ja
Runtime-Software	

Zielsystem	
— C7	Ja; C7-620
— S7-300	Ja; ab CPU 313
— S7-400	Ja
Autorisierung/Lizenzen	
• Einzel-Lizenz (EL)	Ja
Projektierung	
Projektierungs-Software	
• aktuelle Version	V5.0
Dokumentation	
Sprachen	
• Deutsch	Ja
• Englisch	Ja
letzte Änderung:	14.04.2017