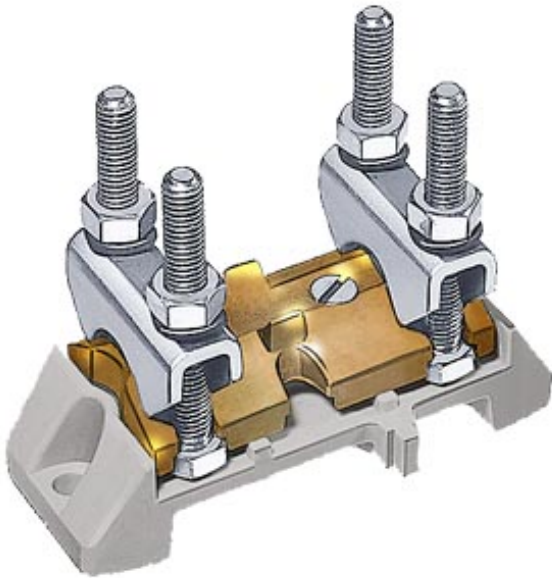


Klemme 1-polig isoliert, 630A Zu-/Abgang 1x 50-240/1x 50-240mm²



Ausführung

Produkt-Markename	ALPHA
Produkt-Bezeichnung	Zubehör
Ausführung des Produkts	KLEMME 1-POLIG ISOLIERT, 630A

Zubehör

Zubehör	sonstige
Nettogewicht	480 g

allgemeine Produktzulassung	Konformitätserklärung
-----------------------------	-----------------------



Weitere Informationen

Information- and Downloadcenter (Kataloge, Broschüren,...)

<http://www.siemens.de/lowvoltage/kataloge>

Industry Mall (Online-Bestellsystem)

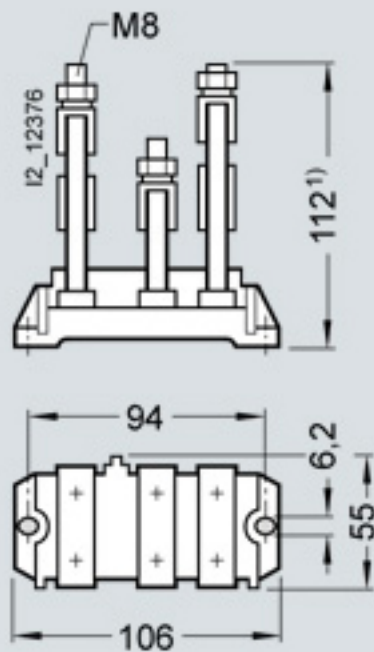
<https://mall.industry.siemens.com/mall/de/de/Catalog/product?mlfb=8JK4061>

Service&Support (Handbücher, Betriebsanleitungen, Zertifikate, Kennlinien, FAQs,...)
<http://support.automation.siemens.com/WW/view/de/8JK4061/all>

Bilddatenbank (Produktfotos, 2D-Maßzeichnungen, 3D-Modelle, Geräteschaltpläne, ...)
http://www.automation.siemens.com/bilddb/cax_de.aspx?mlfb=8JK4061

CAX-Online-Generator
<http://www.siemens.com/cax>

Ausschreibungstexte (Leistungsverzeichnisse)
<http://www.siemens.de/ausschreibungstexte>



1) 8JK4 061: 82 mm hoch, ohne mittlere Klemmstelle.