

Doppelstockklemme Thermoplast Anschluss beidseitig
Diodenklemme, 6,5mm Gr. 4

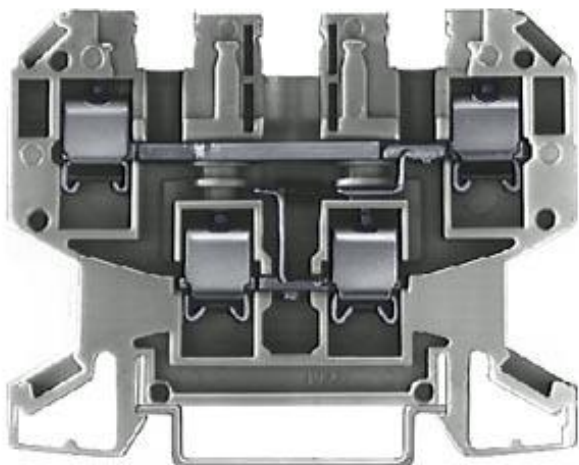


Abbildung ähnlich

Ausführung	
Produkt-Markename	ALPHA
Ausführung der Reihenklemme / Klemmenebenen intern gebrückt	Nein
Allgemeine technische Daten	
Bauelementtyp	Diode
Isolierstoff	sonstige
Klemmen-Rastermaß	6,5 mm
Schutzart und Schutzklasse	
Brennbarkeitsklasse gemäß UL 94	sonstige
Hauptstromkreis	
Betriebsspannung / Bemessungswert	250 V
Betriebsstrom / Bemessungswert	1 A
Erscheinungsbild	
Farbe	grau

Produktdetails

Produktbestandteil / erforderlich / Abschlussplatte Nein

Anzahl

Anzahl der Klemmebenen 2

Anzahl der Klemmstellen / je Klemmebene 2

Anschlüsse

anschließbarer Leiterquerschnitt / mehrdrätig

- minimal 4 mm²
- maximal 4 mm²

Abisolierlänge 11 mm

anschließbarer Leiterquerschnitt

- eindrätig
 - minimal 4 mm²
 - maximal 4 mm²
- feindrätig
 - mit Aderendbearbeitung / minimal 4 mm²
 - mit Aderendbearbeitung / maximal 4 mm²
 - ohne Aderendbearbeitung / minimal 4 mm²
 - ohne Aderendbearbeitung / maximal 4 mm²

Anzugsdrehmoment / bei Schraubanschluss

- minimal 0,5 N·m
- maximal 0,5 N·m

Ausführung des elektrischen Anschlusses

- 1 Schraub-Anschluss
- 2 Schraub-Anschluss

Position / der Anschlussklemme oben

Mechanischer Aufbau

Höhe / bei niedrigstbauender Montageart 45 mm




Länge 64 mm

Befestigungsart Hutschiene 35 mm

Material / des Isolierkörpers sonstige

Approbationen Zertifikate

Ausführung geprüft nach Zündschutzart / EEx e Nein

allgemeine Produktzulassung	Konformitätserklärung	Prüfbescheinigungen	sonstiges
			sonstig Umweltbestätigung



[sonstig](#)

[Umweltbestätigung](#)

Information- and Downloadcenter (Kataloge, Broschüren,...)

<http://www.siemens.de/lowvoltage/kataloge>

Industry Mall (Online-Bestellsystem)

<https://mall.industry.siemens.com/mall/de/de/Catalog/product?mlfb=8WA1011-6EG22>

Service&Support (Handbücher, Betriebsanleitungen, Zertifikate, Kennlinien, FAQs,...)

<http://support.automation.siemens.com/WW/view/de/8WA1011-6EG22/all>

Bilddatenbank (Produktfotos, 2D-Maßzeichnungen, 3D-Modelle, Geräteschaltpläne, ...)

http://www.automation.siemens.com/bilddb/cax_de.aspx?mlfb=8WA1011-6EG22

CAX-Online-Generator

<http://www.siemens.com/cax>

Ausschreibungstexte (Leistungsverzeichnisse)

<http://www.siemens.de/ausschreibungstexte>