

Adapter für Einlochmontage, Montage ohne Fuß und Rohr, mit Gewinde M18, und Befestigungsmutter, Zubehör für Signalsäulen, mit Durchmesser 50 mm



Abbildung ähnlich

Allgemeine technische Daten:	
Produkt-Markename	SIRIUS
Produkt-Bezeichnung	Adapter für Einlochmontage
Betriebsmittelkennzeichen	
• gemäß DIN EN 61346-2	U
• gemäß DIN EN 81346-2	U
Mechanische Daten:	
Außendurchmesser des Signalsäulenelements	50 mm
Umgebungsbedingungen:	
Tiefe	20 mm
Höhe	40 mm
Breite	27 mm
Approbationen/Zertifikate	

allgemeine Produktzulassung	EMV (Elektromagnetische Verträglichkeit)	Konformitätserklärung	sonstiges
-----------------------------	------------------------------------------------	-----------------------	-----------



[Bestätigungen](#)

Weitere Informationen

Information- and Downloadcenter (Kataloge, Broschüren,...)

<http://www.siemens.de/industrial-controls/catalogs>

Industry Mall (Online-Bestellsystem)

<https://mall.industry.siemens.com/mall/de/de/Catalog/product?mlfb=8WD4208-0EH>

CAX-Online-Generator

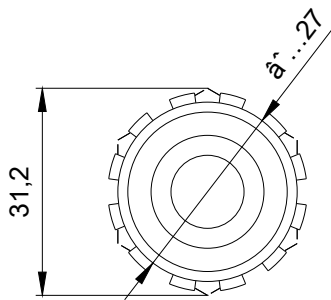
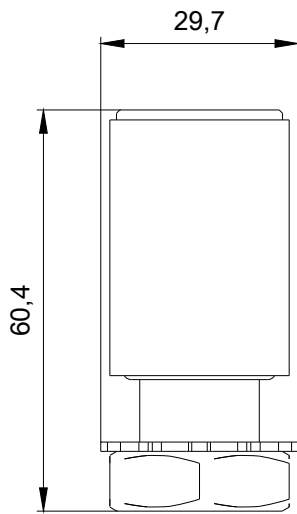
<http://support.automation.siemens.com/WW/CAXorder/default.aspx?lang=de&mlfb=8WD4208-0EH>

Service&Support (Handbücher, Betriebsanleitungen, Zertifikate, Kennlinien, FAQs,...)

<https://support.industry.siemens.com/cs/ww/de/ps/8WD4208-0EH>

Bilddatenbank (Produktfotos, 2D-Maßzeichnungen, 3D-Modelle, Geräteschaltpläne, EPLAN Makros, ...)

http://www.automation.siemens.com/bilddb/cax_de.aspx?mlfb=8WD4208-0EH&lang=de



8WD4208-0EH_ALL

letzte Änderung:

07.04.2017