

Doppelstockklemme Thermoplast Anschluss beidseitig  
Diodenklemme, 6,5mm Gr. 4

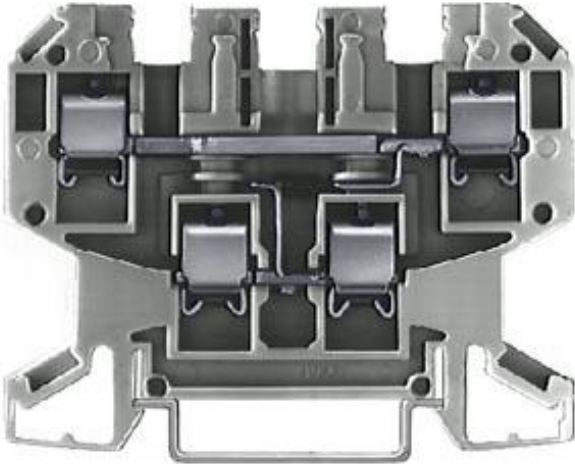


Abbildung ähnlich

Ausführung	
Produkt-Markename	ALPHA
Ausführung der Reihenklemme / Klemmenebenen intern gebrückt	Nein
Allgemeine technische Daten	
Bauelementtyp	Diode
Isolierstoff	sonstige
Klemmen-Rastermaß	6,5 mm
Schutzart und Schutzklasse	
Brennbarkeitsklasse gemäß UL 94	sonstige
Hauptstromkreis	
Betriebsspannung / Bemessungswert	250 V
Betriebsstrom / Bemessungswert	32 A
Erscheinungsbild	
Farbe	grau

## Produktdetails

Produktbestandteil / erforderlich / Abschlussplatte Nein

## Anzahl

Anzahl der Klemmebenen 2

Anzahl der Klemmstellen / je Klemmebene 2

## Anschlüsse

### anschließbarer Leiterquerschnitt / mehrdrätig

- minimal 4 mm<sup>2</sup>
- maximal 4 mm<sup>2</sup>

Abisolierlänge 11 mm

### anschließbarer Leiterquerschnitt

- eindrätig
  - minimal 4 mm<sup>2</sup>
  - maximal 4 mm<sup>2</sup>
- feindrätig
  - mit Aderendbearbeitung / minimal 4 mm<sup>2</sup>
  - mit Aderendbearbeitung / maximal 4 mm<sup>2</sup>
  - ohne Aderendbearbeitung / minimal 4 mm<sup>2</sup>
  - ohne Aderendbearbeitung / maximal 4 mm<sup>2</sup>

### Anzugsdrehmoment / bei Schraubanschluss

- minimal 0,5 N·m
- maximal 0,5 N·m

### Ausführung des elektrischen Anschlusses

- 1 Schraub-Anschluss
- 2 Schraub-Anschluss

Position / der Anschlussklemme oben

## Mechanischer Aufbau

Höhe / bei niedrigstbauender Montageart 45 mm

Länge 64 mm

Befestigungsart Hutschiene 35 mm

Material / des Isolierkörpers sonstige

## Approbationen Zertifikate

Ausführung geprüft nach Zündschutzart / EEx e Nein

allgemeine Produktzulassung	Konformitätserklärung	Prüfbescheinigungen	sonstiges
		<a href="#">sonstig</a>	<a href="#">Umweltbestätigung</a>



[sonstig](#)

[Umweltbestätigung](#)

**Information- and Downloadcenter (Kataloge, Broschüren,...)**

<http://www.siemens.de/lowvoltage/kataloge>

**Industry Mall (Online-Bestellsystem)**

<https://mall.industry.siemens.com/mall/de/de/Catalog/product?mlfb=8WA1011-6EG23>

**Service&Support (Handbücher, Betriebsanleitungen, Zertifikate, Kennlinien, FAQs,...)**

<http://support.automation.siemens.com/WW/view/de/8WA1011-6EG23/all>

**Bilddatenbank (Produktfotos, 2D-Maßzeichnungen, 3D-Modelle, Geräteschaltpläne, ...)**

[http://www.automation.siemens.com/bilddb/cax\\_de.aspx?mlfb=8WA1011-6EG23](http://www.automation.siemens.com/bilddb/cax_de.aspx?mlfb=8WA1011-6EG23)

**CAX-Online-Generator**

<http://www.siemens.com/cax>

**Ausschreibungstexte (Leistungsverzeichnisse)**

<http://www.siemens.de/ausschreibungstexte>