

Zenerdiodenklemme, 6,5mm, Gr. 4

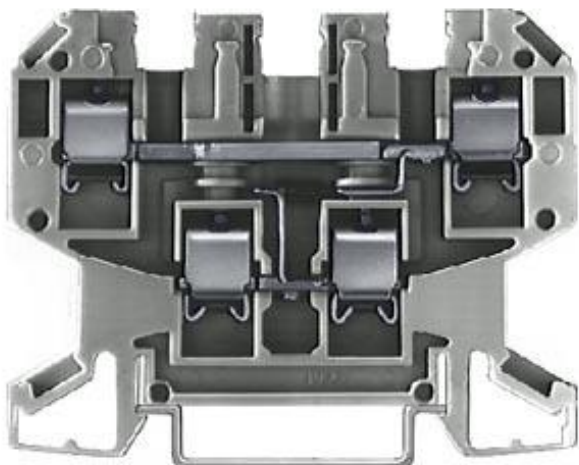


Abbildung ähnlich

Ausführung	
Produkt-Markename	ALPHA
Ausführung der Reihenklemme / Klemmenebenen intern gebrückt	Nein
Allgemeine technische Daten	
Bauelementtyp	Zener-Diode
Isolierstoff	sonstige
Klemmen-Rastermaß	6,5 mm
Schutzart und Schutzklasse	
Brennbarkeitsklasse gemäß UL 94	sonstige
Hauptstromkreis	
Betriebsspannung / Bemessungswert	2,4 V
Betriebsstrom / Bemessungswert	0,25 A
Erscheinungsbild	
Farbe	sonstige

## Produktdetails

Produktbestandteil / erforderlich / Abschlussplatte	Nein
---	------

## Anzahl

Anzahl der Klemmebenen	2
Anzahl der Klemmstellen / je Klemmebene	2

## Anschlüsse

<b>anschließbarer Leiterquerschnitt / mehrdrätig</b>	
• minimal	4 mm <sup>2</sup>
• maximal	4 mm <sup>2</sup>
<b>Abisolierlänge</b>	11 mm
<b>anschließbarer Leiterquerschnitt</b>	
• eindrätig	
— minimal	4 mm <sup>2</sup>
— maximal	4 mm <sup>2</sup>
• feindrätig	
— mit Aderendbearbeitung / minimal	4 mm <sup>2</sup>
— mit Aderendbearbeitung / maximal	4 mm <sup>2</sup>
— ohne Aderendbearbeitung / minimal	4 mm <sup>2</sup>
— ohne Aderendbearbeitung / maximal	4 mm <sup>2</sup>
<b>Anzugsdrehmoment / bei Schraubanschluss</b>	
• minimal	0,5 N·m
• maximal	0,5 N·m
<b>Ausführung des elektrischen Anschlusses</b>	
• 1	Schraub-Anschluss
• 2	Schraub-Anschluss
Position / der Anschlussklemme	oben

## Mechanischer Aufbau

Höhe / bei niedrigstbauender Montageart	45 mm
<b>Länge</b>	64 mm
<b>Befestigungsart</b>	Hutschiene 35 mm
Material / des Isolierkörpers	sonstige

## Approbationen Zertifikate

Ausführung geprüft nach Zündschutzart / EEx e	Nein
---	------

allgemeine Produktzulassung	Konformitätserklärung	Prüfbescheinigungen	sonstiges
		<a href="#">sonstig</a>	<a href="#">Umweltbestätigung</a>



**Information- and Downloadcenter (Kataloge, Broschüren,...)**

<http://www.siemens.de/lowvoltage/kataloge>

**Industry Mall (Online-Bestellsystem)**

<https://mall.industry.siemens.com/mall/de/de/Catalog/product?mlfb=8WA1011-6EG44>

**Service&Support (Handbücher, Betriebsanleitungen, Zertifikate, Kennlinien, FAQs,...)**

<http://support.automation.siemens.com/WW/view/de/8WA1011-6EG44/all>

**Bilddatenbank (Produktfotos, 2D-Maßzeichnungen, 3D-Modelle, Geräteschaltpläne, ...)**

[http://www.automation.siemens.com/bilddb/cax\\_de.aspx?mlfb=8WA1011-6EG44](http://www.automation.siemens.com/bilddb/cax_de.aspx?mlfb=8WA1011-6EG44)

**CAX-Online-Generator**

<http://www.siemens.com/cax>

**Ausschreibungstexte (Leistungsverzeichnisse)**

<http://www.siemens.de/ausschreibungstexte>