

Einbauleuchte Blitzlicht, m. eingebauter Blitzelektronik, gelb, AC 230 V, Durchmesser 70 mm



Abbildung ähnlich

Allgemeine technische Daten:	
<b>Produkt-Bezeichnung</b>	Blitzlichtelement
<b>Spannungsart</b>	
<ul style="list-style-type: none"> <li>der Betriebsspannung</li> </ul>	AC
<b>Betriebsspannung</b>	
<ul style="list-style-type: none"> <li>1 bei AC bei 50 Hz Bemessungswert</li> <li>1 bei AC bei 60 Hz Bemessungswert</li> </ul>	230 V 230 V
<b>Betriebsmittelkennzeichen</b>	
<ul style="list-style-type: none"> <li>gemäß DIN EN 81346-2</li> </ul>	P
Mechanische Daten:	
<b>Produktbestandteil Leuchtmittel</b>	Ja
<b>Befestigungsart</b>	Bajonett
<b>Außendurchmesser des Signalsäulenelements</b>	75 mm
Leuchtmittel:	
<b>Ausführung des optischen Signals</b>	Blitzlicht
<b>Art des Leuchtmittels</b>	LED

Blitzfrequenz	1 Hz
---------------	------

#### Umgebungsbedingungen:

Umgebungstemperatur während Betrieb	-20 ... +50 °C
Schutzart IP	IP65
Tiefe	31 mm
Höhe	66 mm
Breite	75 mm

#### Approbationen/Zertifikate

allgemeine Produktzulassung	EMV (Elektromagnetische Verträglichkeit)	Konformitätserklärung	sonstiges
-----------------------------	--	-----------------------	-----------



[Bestätigungen](#)

#### Weitere Informationen

**Information- and Downloadcenter (Kataloge, Broschüren,...)**

<http://www.siemens.de/industrial-controls/catalogs>

**Industry Mall (Online-Bestellsystem)**

<https://mall.industry.siemens.com/mall/de/de/Catalog/product?mlfb=8WD5350-0CD>

**CAX-Online-Generator**

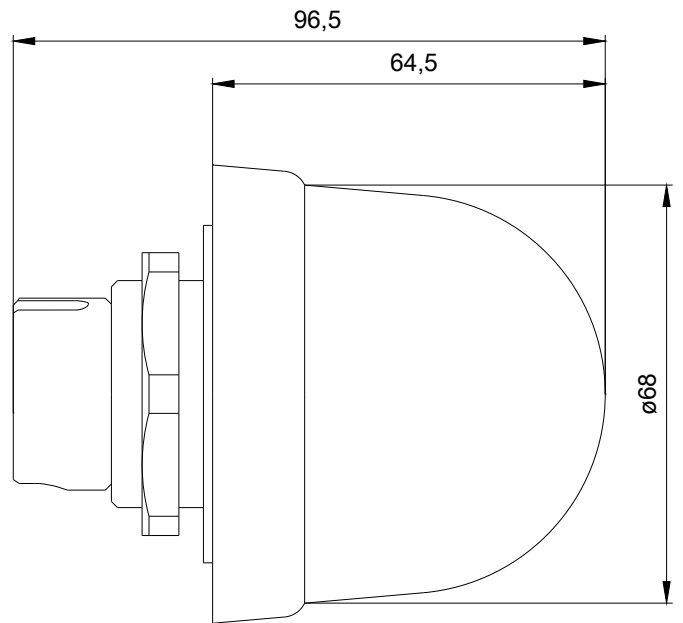
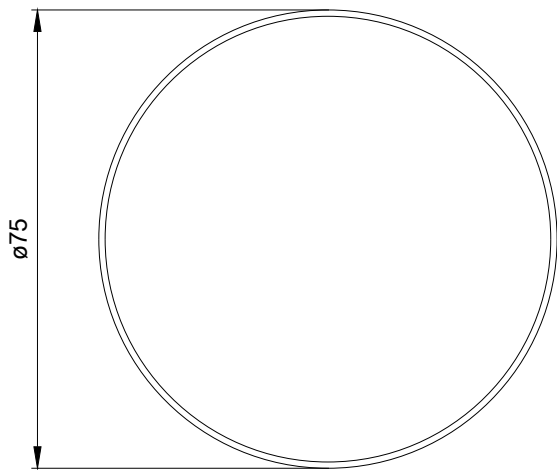
<http://support.automation.siemens.com/WW/CAXorder/default.aspx?lang=de&mlfb=8WD5350-0CD>

**Service&Support (Handbücher, Betriebsanleitungen, Zertifikate, Kennlinien, FAQs,...)**

<https://support.industry.siemens.com/cs/ww/de/ps/8WD5350-0CD>

**Bilddatenbank (Produktfotos, 2D-Maßzeichnungen, 3D-Modelle, Geräteschaltpläne, EPLAN Makros, ...)**

[http://www.automation.siemens.com/bilddb/cax\\_de.aspx?mlfb=8WD5350-0CD&lang=de](http://www.automation.siemens.com/bilddb/cax_de.aspx?mlfb=8WD5350-0CD&lang=de)



SIEMENS

letzte Änderung:

14.04.2017