

Einbauleuchte Blitzlicht, m. eingebauter Blitzelektronik, rot, AC 115 V, Durchmesser 70 mm



Abbildung ähnlich

Allgemeine technische Daten:	
Produkt-Bezeichnung	Blitzlichtelement
Spannungsart	
<ul style="list-style-type: none"> der Betriebsspannung 	AC
Betriebsspannung	
<ul style="list-style-type: none"> 1 bei AC bei 50 Hz Bemessungswert 1 bei AC bei 60 Hz Bemessungswert 	115 V 115 V
Betriebsmittelkennzeichen	
<ul style="list-style-type: none"> gemäß DIN EN 81346-2 	P
Mechanische Daten:	
Produktbestandteil Leuchtmittel	Ja
Befestigungsart	Bajonett
Außendurchmesser des Signalsäulenelements	75 mm
Leuchtmittel:	
Ausführung des optischen Signals	Blitzlicht
Art des Leuchtmittels	LED

Blitzfrequenz	1 Hz
---------------	------

Umgebungsbedingungen:

Umgebungstemperatur während Betrieb	-20 ... +50 °C
Schutzart IP	IP65
Tiefe	31 mm
Höhe	66 mm
Breite	75 mm

Approbationen/Zertifikate

allgemeine Produktzulassung	EMV (Elektromagnetische Verträglichkeit)	Konformitätserklärung	sonstiges
-----------------------------	--	-----------------------	-----------



[Bestätigungen](#)

Weitere Informationen

Information- and Downloadcenter (Kataloge, Broschüren,...)

<http://www.siemens.de/industrial-controls/catalogs>

Industry Mall (Online-Bestellsystem)

<https://mall.industry.siemens.com/mall/de/de/Catalog/product?mlfb=8WD5340-0CB>

CAX-Online-Generator

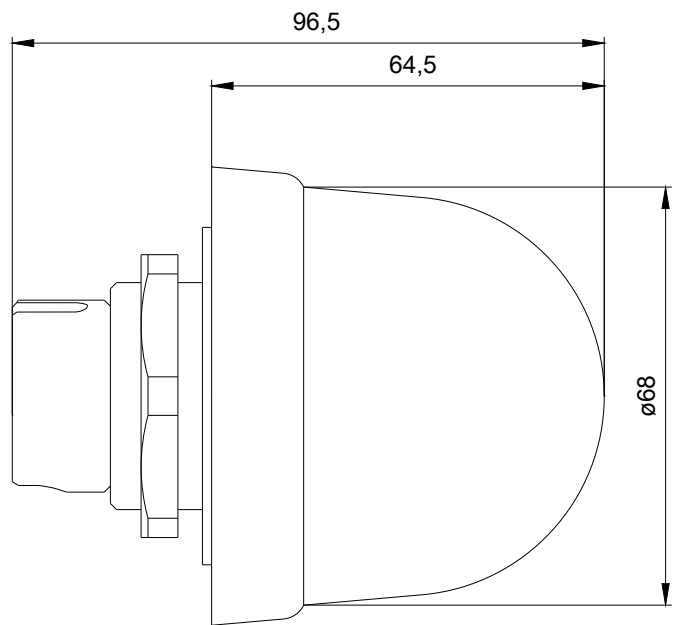
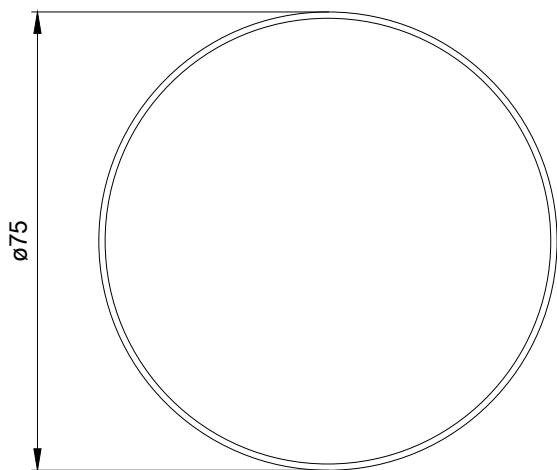
<http://support.automation.siemens.com/WW/CAXorder/default.aspx?lang=de&mlfb=8WD5340-0CB>

Service&Support (Handbücher, Betriebsanleitungen, Zertifikate, Kennlinien, FAQs,...)

<https://support.industry.siemens.com/cs/ww/de/ps/8WD5340-0CB>

Bilddatenbank (Produktfotos, 2D-Maßzeichnungen, 3D-Modelle, Geräteschaltpläne, EPLAN Makros, ...)

http://www.automation.siemens.com/bilddb/cax_de.aspx?mlfb=8WD5340-0CB&lang=de



SIEMENS

letzte Änderung:

19.04.2017