

Einbauleuchte Rundumlicht, mit integrierter LED, grün, AC/DC 24 V, Durchmesser 70 mm



Abbildung ähnlich

### Allgemeine technische Daten:

<b>Produkt-Bezeichnung</b>	Rundumlichtelement
<b>Spannungsart</b>	AC/DC
• der Betriebsspannung	
<b>Betriebsspannung</b>	24 V
• 1 bei DC Bemessungswert	
• 1 bei AC bei 50 Hz Bemessungswert	
• 1 bei AC bei 60 Hz Bemessungswert	24 V
<b>Drehzahl</b>	120 1/min
<b>Betriebsmittelkennzeichen</b>	P
• gemäß DIN EN 81346-2	

### Mechanische Daten:

<b>Produktbestandteil Leuchtmittel</b>	Ja
<b>Befestigungsart</b>	Bajonett
<b>Außendurchmesser des Signalsäulenelements</b>	75 mm

### Leuchtmittel:

Ausführung des optischen Signals	Rundumlicht
Art des Leuchtmittels	LED

#### Umgebungsbedingungen:

Umgebungstemperatur während Betrieb	-20 ... +50 °C
Schutzart IP	IP65
Tiefe	31 mm
Höhe	66 mm
Breite	75 mm

#### Approbationen/Zertifikate

allgemeine Produktzulassung	EMV (Elektromagnetische Verträglichkeit)	Konformitätserklärung	sonstiges
-----------------------------	--	-----------------------	-----------



[Bestätigungen](#)

#### Weitere Informationen

**Information- and Downloadcenter (Kataloge, Broschüren,...)**

<http://www.siemens.de/industrial-controls/catalogs>

**Industry Mall (Online-Bestellsystem)**

<https://mall.industry.siemens.com/mall/de/de/Catalog/product?mlfb=8WD5320-5DC>

**CAX-Online-Generator**

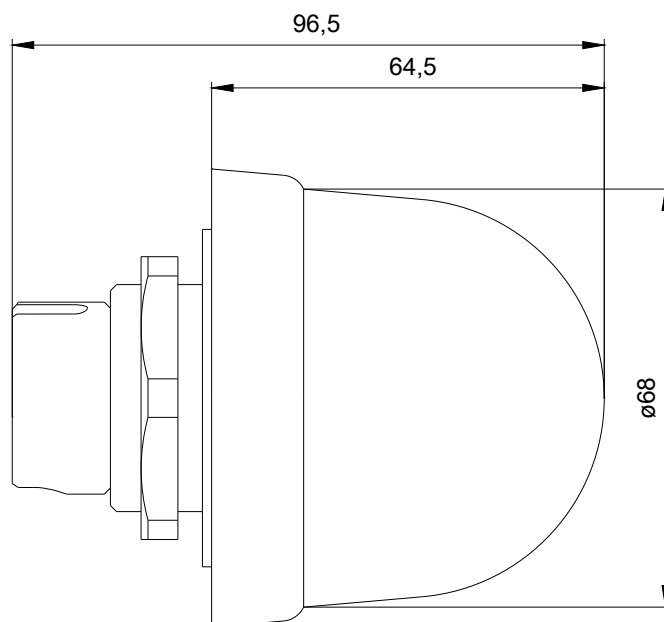
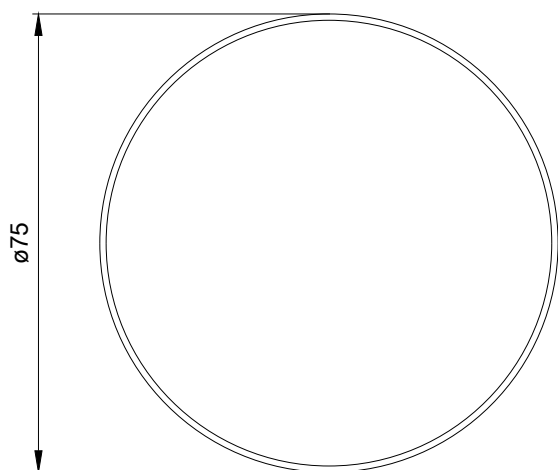
<http://support.automation.siemens.com/WW/CAXorder/default.aspx?lang=de&mlfb=8WD5320-5DC>

**Service&Support (Handbücher, Betriebsanleitungen, Zertifikate, Kennlinien, FAQs,...)**

<https://support.industry.siemens.com/cs/ww/de/ps/8WD5320-5DC>

**Bilddatenbank (Produktfotos, 2D-Maßzeichnungen, 3D-Modelle, Geräteschaltpläne, EPLAN Makros, ...)**

[http://www.automation.siemens.com/bilddb/cax\\_de.aspx?mlfb=8WD5320-5DC&lang=de](http://www.automation.siemens.com/bilddb/cax_de.aspx?mlfb=8WD5320-5DC&lang=de)



SIEMENS

letzte Änderung:

19.04.2017