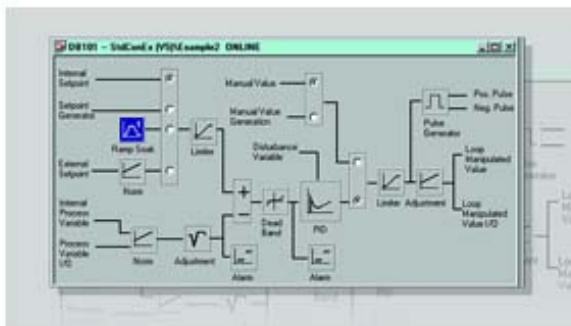


SIMATIC S7, Stand.PID Ctrl V5.2 Einzellizenz für 1 Installation R-SW, ohne SW und ohne DOKU, Klasse A, 2-sprachig (de, en), Referenz-HW: S7-300/400, C7



Normen, Zulassungen, Zertifikate	
entwickelt nach IEC 61131	Ja
Betriebssysteme	
Ablauffähig unter Betriebssystem	
• Windows 9x	Ja
• Windows ME	Nein
• Windows NT 4.0	Nein
• Windows 2000	Ja
• Windows XP	Ja
Software	
Klasse A	Ja
Runtime-Software	
Zielsystem	
— C7	Ja
— S7-300	Ja
— S7-400	Ja
Autorisierung/Lizenzen	
• Einzel-Lizenz (EL)	Ja

Dokumentation

Sprachen

- | | |
|------------|----|
| • Deutsch | Ja |
| • Englisch | Ja |

Gewichte

Gewicht, ca.	220 g
--------------	-------

letzte Änderung:	14.04.2017
-------------------------	------------