

Schütz, AC - 3, 22 kW / 400 V, DC 110 V, 0,7 ... 1,25\* US, 3-polig,  
Baugröße S2, Federzuganschlusstechnik



Abbildung ähnlich

<b>Produkt-Markename</b>	SIRIUS
<b>Produkt-Bezeichnung</b>	Leistungsschütz
<b>Allgemeine technische Daten</b>	
<b>Baugröße des Schützes</b>	S2
<b>Isolationsspannung</b>	
• Bemessungswert	690 V
<b>Verschmutzungsgrad</b>	3
<b>Stoßspannungsfestigkeit Bemessungswert</b>	6 kV
<b>maximal zulässige Spannung für sichere Trennung</b>	
• zwischen Spule und Hauptkontakten gemäß EN 60947-1	400 V
<b>Schutzart IP</b>	
• frontseitig	IP00
• der Anschlussklemme	IP00
<b>Schockfestigkeit bei Rechteckstoß</b>	
• bei DC	10g / 5 ms, 5g / 10 ms
<b>Schockfestigkeit bei Sinusstoß</b>	

• bei DC	15g / 5 ms, 8g / 10 ms
<b>mechanische Lebensdauer (Schaltspiele)</b>	
• des Schützes typisch	10 000 000
• des Schützes mit aufgesetztem elektronikgerechtem Hilfsschalterblock typisch	5 000 000
• des Schützes mit aufgesetztem Hilfsschalterblock typisch	10 000 000

## Umgebungsbedingungen

<b>Umgebungstemperatur</b>	
• während Betrieb	-40 ... +70 °C
• während Lagerung	-55 ... +80 °C

## Hauptstromkreis

<b>Polzahl für Hauptstromkreis</b>	3
<b>Anzahl der Schließer für Hauptkontakte</b>	3
<b>Anzahl der Öffner für Hauptkontakte</b>	0
<b>Betriebsstrom</b>	
• bei AC-1 bei 400 V — bei Umgebungstemperatur 40 °C Bemessungswert	60 A
• bei AC-1 — bis 690 V bei Umgebungstemperatur 40 °C Bemessungswert	60 A
— bis 690 V bei Umgebungstemperatur 60 °C Bemessungswert	55 A
• bei AC-3 — bei 400 V Bemessungswert	50 A
— bei 690 V Bemessungswert	24 A
<b>anschließbarer Leiterquerschnitt im Hauptstromkreis bei AC-1</b>	
• bei 60 °C minimal zulässig	16 mm <sup>2</sup>
• bei 40 °C minimal zulässig	16 mm <sup>2</sup>
<b>Betriebsstrom für ca. 200000 Schaltspiele bei AC-4</b>	
• bei 400 V Bemessungswert	24 A
• bei 690 V Bemessungswert	12,6 A
<b>Betriebsstrom</b>	
• bei 1 Strombahn bei DC-1 — bei 24 V Bemessungswert	55 A
— bei 110 V Bemessungswert	4,5 A
• bei 2 Strombahnen in Reihe bei DC-1 — bei 24 V Bemessungswert	55 A
— bei 110 V Bemessungswert	25 A
• bei 3 Strombahnen in Reihe bei DC-1	

— bei 24 V Bemessungswert	55 A
— bei 110 V Bemessungswert	55 A
<b>Betriebsstrom</b>	
• bei 1 Strombahn bei DC-3 bei DC-5	
— bei 24 V Bemessungswert	35 A
— bei 110 V Bemessungswert	2,5 A
• bei 2 Strombahnen in Reihe bei DC-3 bei DC-5	
— bei 24 V Bemessungswert	55 A
— bei 110 V Bemessungswert	25 A
• bei 3 Strombahnen in Reihe bei DC-3 bei DC-5	
— bei 24 V Bemessungswert	55 A
— bei 110 V Bemessungswert	55 A
<b>Betriebsleistung</b>	
• bei AC-1	
— bei 230 V bei 60 °C Bemessungswert	22 kW
— bei 400 V Bemessungswert	38 kW
— bei 690 V Bemessungswert	66 kW
— bei 690 V bei 60 °C Bemessungswert	66 kW
• bei AC-2 bei 400 V Bemessungswert	22 kW
• <b>bei AC-3</b>	
— bei 230 V Bemessungswert	15 kW
— bei 400 V Bemessungswert	22 kW
— bei 500 V Bemessungswert	30 kW
— bei 690 V Bemessungswert	22 kW
<b>Betriebsleistung für ca. 200000 Schaltspiele bei AC-4</b>	
• bei 400 V Bemessungswert	12,6 kW
• bei 690 V Bemessungswert	11,4 kW
<b>thermischer Kurzzeitstrom befristet auf 10 s</b>	400 A
<b>Verlustleistung [W] bei AC-3 bei 400 V bei Bemessungswert Betriebsstrom je Leiter</b>	5 W
<b>Leerschalthäufigkeit</b>	
• bei DC	1 500 1/h
<b>Schalhäufigkeit</b>	
• bei AC-1 maximal	1 000 1/h
• bei AC-2 maximal	400 1/h
• bei AC-3 maximal	800 1/h
• bei AC-4 maximal	300 1/h
<b>Steuerstromkreis/ Ansteuerung</b>	
<b>Spannungsart der Steuerspeisespannung</b>	DC
<b>Steuerspeisespannung bei DC</b>	
• Bemessungswert	110 V

<b>Ausführung des Überspannungsbegrenzers</b>	mit Varistor
<b>Anzugsleistung der Magnetspule bei DC</b>	46 W
<b>Halteleistung der Magnetspule bei DC</b>	14 W
<b>Schließverzug</b>	60 ... 100 ms
• bei DC	
<b>Öffnungsverzug</b>	20 ... 25 ms
• bei DC	
<b>Lichtbogendauer</b>	10 ... 15 ms

#### Hilfsstromkreis

<b>Anzahl der Öffner</b>	1
• für Hilfskontakte — unverzögert schaltend	
<b>Anzahl der Schließer</b>	2
• für Hilfskontakte — unverzögert schaltend	
<b>Betriebsstrom bei AC-12 maximal</b>	10 A
<b>Betriebsstrom bei AC-15</b>	3 A
• bei 230 V Bemessungswert	
• bei 400 V Bemessungswert	
<b>Betriebsstrom bei DC-12</b>	1 A
• bei 60 V Bemessungswert	
• bei 110 V Bemessungswert	
• bei 220 V Bemessungswert	3 A
<b>Betriebsstrom bei DC-13</b>	0,3 A
• bei 24 V Bemessungswert	
• bei 60 V Bemessungswert	
• bei 110 V Bemessungswert	
• bei 220 V Bemessungswert	2 A
<b>Kontaktzuverlässigkeit der Hilfskontakte</b>	Eine Fehlschaltung pro 100 Mio. (17 V, 1 mA)

#### UL/CSA Bemessungsdaten

<b>Kontaktbelastbarkeit der Hilfskontakte gemäß UL</b>	A600 / Q600
--	-------------

#### Kurzschluss-Schutz

<b>Ausführung des Sicherungseinsatzes</b>	Sicherung gL/gG: 160 A Sicherung gL/gG: 80 A Sicherung gL/gG: 10 A
• für Kurzschlusschutz des Hauptstromkreises	
— bei Zuordnungsart 1 erforderlich	
— bei Zuordnungsart 2 erforderlich	
• für Kurzschlusschutz des Hilfsschalters erforderlich	

#### Einbau/ Befestigung/ Abmessungen

<b>Befestigungsart</b>	Schraub- und Schnappbefestigung auf Hutschiene 35 mm nach DIN EN 50022
------------------------	--

• Reiheneinbau	Ja
<b>Höhe</b>	110 mm
<b>Breite</b>	80 mm
<b>Tiefe</b>	167 mm
<b>einzuhaltender Abstand</b>	
• zu geerdeten Teilen	
— seitwärts	6 mm

### Anschlüsse/Klemmen

<b>Ausführung des elektrischen Anschlusses</b>	
• für Hauptstromkreis	Schraubanschluss
• für Hilfs- und Steuerstromkreis	Federzuganschluss
<b>Art der anschließbaren Leiterquerschnitte</b>	
• für Hauptkontakte	
— eindrätig	2x (0,75 ... 16 mm <sup>2</sup> )
— mehrdrätig	2x (0,75 ... 25 mm <sup>2</sup> )
— eindrätig oder mehrdrätig	2x (0,75 ... 16 mm <sup>2</sup> )
— feindrätig mit Aderendbearbeitung	2x (0,75 ... 16 mm <sup>2</sup> )
— feindrätig ohne Aderendbearbeitung	2x (0,75 ... 16 mm <sup>2</sup> )
• bei AWG-Leitungen für Hauptkontakte	2x (18 ... 2)
<b>Art der anschließbaren Leiterquerschnitte</b>	
• für Hilfskontakte	
— eindrätig	2x (0,25 ... 2,5 mm <sup>2</sup> )
— feindrätig mit Aderendbearbeitung	2x (0,25 ... 1,5 mm <sup>2</sup> )
— feindrätig ohne Aderendbearbeitung	2x (0,25 ... 2,5 mm <sup>2</sup> )
• bei AWG-Leitungen für Hilfskontakte	2x (24 ... 14)

### Approbationen/Zertifikate

allgemeine Produktzulassung	funktionale Sicherheit/Maschinensicherheit	Konformitätserklärung	Prüfbescheinigungen
-----------------------------	--	-----------------------	---------------------



[Baumusterprüfbescheinigung](#)



EG-Konf.

[spezielle Prüfbescheinigungen](#)

[Typprüfbescheinigung/Werkszeugnis](#)

Schiffbau	sonstiges
-----------	-----------



ABS



BUREAU VERITAS



LRS



RINA



RMRS

[Umweltbestätigung](#)

sonstiges
-----------

[Bestätigungen](#)

[sonstig](#)

### Weitere Informationen

**Information- and Downloadcenter (Kataloge, Broschüren,...)**

<http://www.siemens.de/industrial-controls/catalogs>

**Industry Mall (Online-Bestellsystem)**

<https://mall.industry.siemens.com/mall/de/de/Catalog/product?mlfb=3RT1036-3KF44-0LA0>

**CAX-Online-Generator**

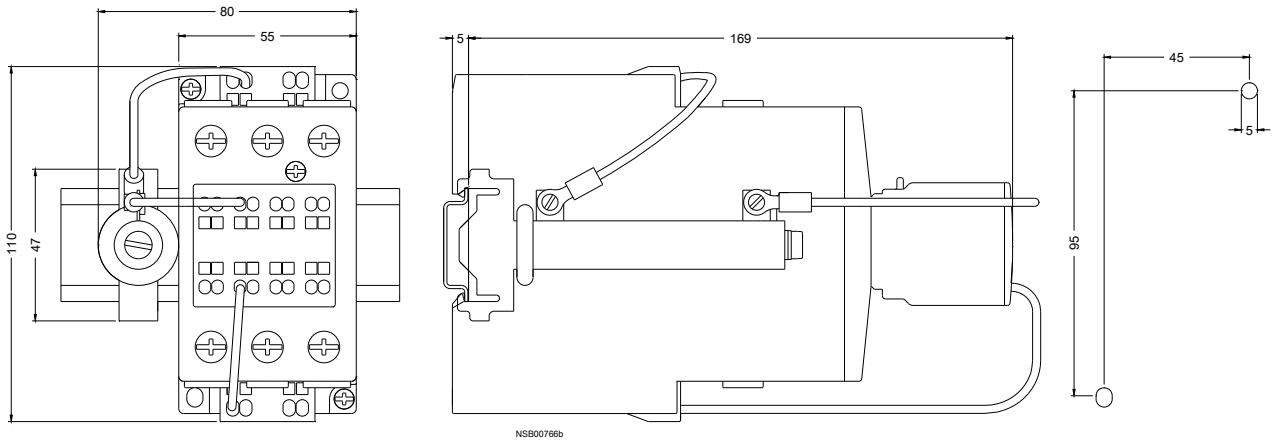
<http://support.automation.siemens.com/WW/CAXorder/default.aspx?lang=de&mlfb=3RT1036-3KF44-0LA0>

**Service&Support (Handbücher, Betriebsanleitungen, Zertifikate, Kennlinien, FAQs,...)**

<https://support.industry.siemens.com/cs/ww/de/ps/3RT1036-3KF44-0LA0>

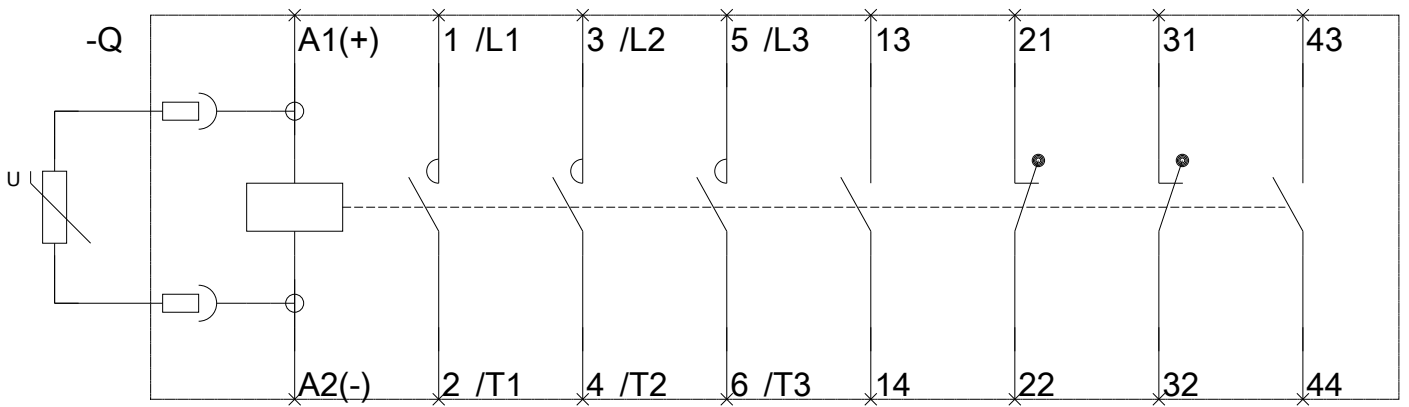
**Bilddatenbank (Produktfotos, 2D-Maßzeichnungen, 3D-Modelle, Geräteschaltpläne, EPLAN Makros, ...)**

[http://www.automation.siemens.com/bilddb/cax\\_de.aspx?mlfb=3RT1036-3KF44-0LA0&lang=de](http://www.automation.siemens.com/bilddb/cax_de.aspx?mlfb=3RT1036-3KF44-0LA0&lang=de)



NSB00766b

SIEMENS	3RT103_00000111_000_ALL	
	Format / Size: DIN A3	Maßstab / Scale: 1:1



letzte Änderung:

24.04.2017