

pneumatischer Zeitrelaisblock ansprechverzögert 1 ...
60 s 1 S + 1 Ö, für Motorschütze Baugröße S0



Allgemeine technische Daten:

Produkt-Markename		SIRIUS
Produkt-Bezeichnung		Pneumatischer Verzögerungsblock
Ausführung des Produkts		ansprechverzögert
Baugröße des Schützes		S0
Umgebungstemperatur		
• während Lagerung	°C	-50 ... +80
• während Betrieb	°C	-25 ... +60
Schutzart IP frontseitig		IP20
mechanische Lebensdauer (Schaltspiele) typisch		5 000 000
elektrische Lebensdauer (Schaltspiele) bei AC-15 bei 230 V typisch		1 000 000
mechanische Lebensdauer (Schaltspiele)		
• mit Schütz 3RT2.2		5 000 000
einstellbare Anzugsverzögerungszeit	s	60 ... 1
Isolationsspannung bei Verschmutzungsgrad 3 Bemessungswert	V	690
relative Genauigkeit der Anzugsverzögerungszeit/Rückfallverzögerungszeit	%	10

Hilfsstromkreis:**Betriebsstrom**

• der Hilfskontakte		
— bei AC-12 maximal	A	10
— bei AC-14		
— bei 230 V	A	6
— bei 400 V	A	4
— bei 500 V	A	2,5
— bei 690 V	A	1,5
— bei AC-15		
— bei 230 V	A	6
— bei 400 V	A	4
— bei DC-13		
— bei 24 V	A	4
— bei 48 V	A	2
— bei 110 V	A	0,7
— bei 220 V	A	0,3
— bei 440 V	A	0,1
• bei AC-15		
— bei 500 V Bemessungswert	A	2,5
— bei 690 V Bemessungswert	A	1,5

Kurzschluss:

Ausführung des Sicherungseinsatzes für Kurzschlussschutz des Hilfsschalters erforderlich

Sicherung gG 10 A mit Kurzschlussstrom $I_k = 1 \text{ kA}$ nach IEC 60947-5-1

Einbau/ Befestigung/ Abmessungen:

Befestigungsart		aufsteckbar
Breite	mm	45
Höhe	mm	44,6
Tiefe	mm	83,5
Einbaulage		beliebig

Anschlüsse/ Klemmen:

Ausführung des elektrischen Anschlusses für Hilfs- und Steuerstromkreis

Schraubanschluss

Art der anschließbaren Leiterquerschnitte

• für Hilfskontakte		
— eindrätig		2x (0,5 ... 2,5 mm ²), 2x (2,5 ... 4 mm ²)
— feindrätig		
— mit Aderendbearbeitung		2x (0,5 ... 2,5 mm ²)
• bei AWG-Leitungen für Hilfskontakte		2x (22 ... 12)

Approbationen/ Zertifikate:

Eignungsnachweis

CE / UL / CSA / CCC

allgemeine Produktzulassung	Konformitätserklärung	Prüfbescheinigungen	Schiffbau
-----------------------------	-----------------------	---------------------	-----------



[spezielle Prüfbescheinigungen](#)



Schiffbau



sonstiges

[Umweltbestätigung](#)

[Bestätigungen](#)



Sicherheitsrelevante Kenngrößen:

Berührungsschutz gegen elektrischen Schlag	fingersicher
--	--------------

Weitere Informationen

Information- and Downloadcenter (Kataloge, Broschüren,...)

<http://www.siemens.de/industrial-controls/catalogs>

Industry Mall (Online-Bestellsystem)

<http://www.siemens.com/industrymall>

CAX-Online-Generator

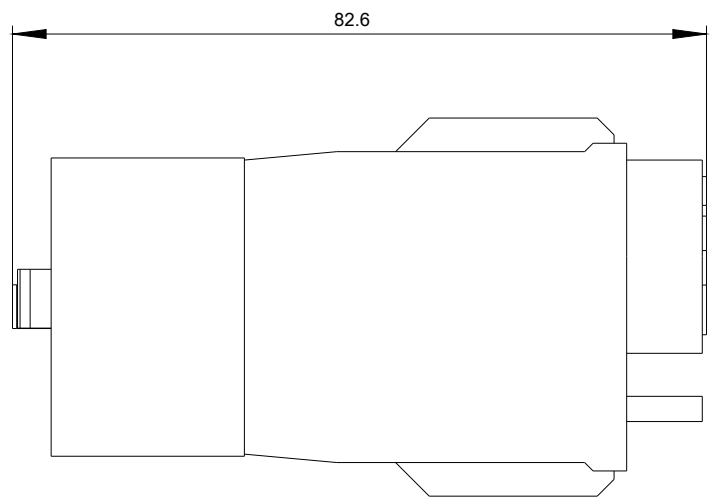
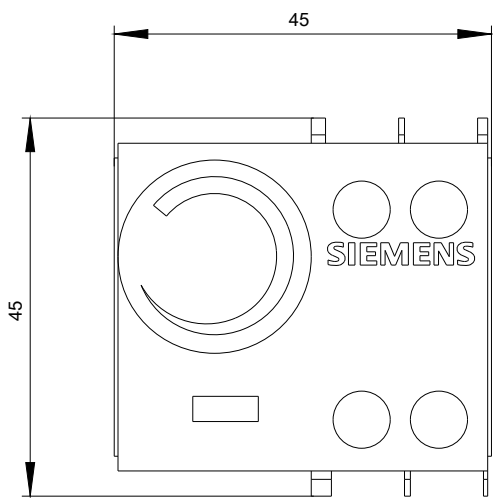
<http://support.automation.siemens.com/WW/CAXorder/default.aspx?lang=de&mlfb=3RT2926-2PA11>

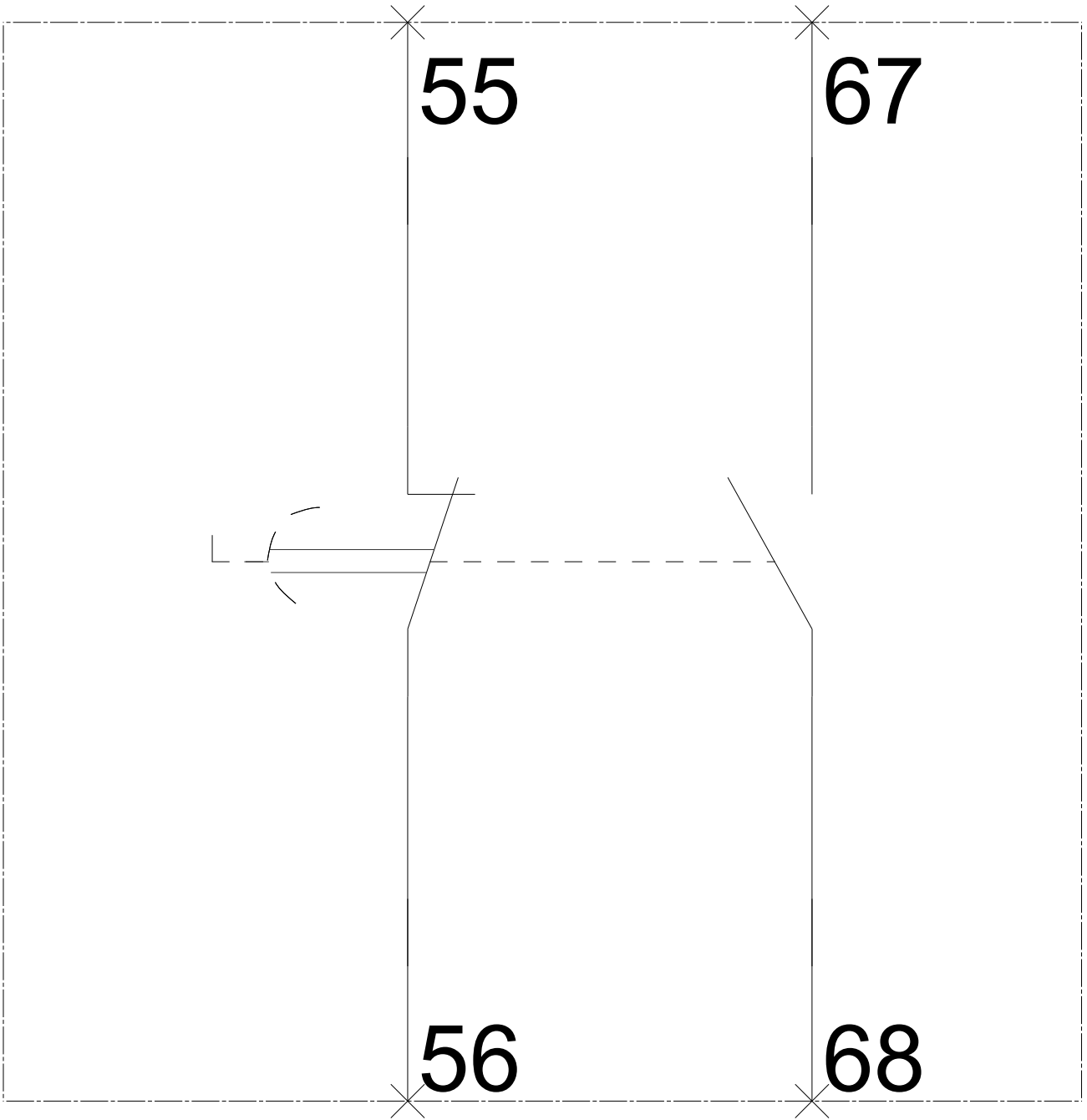
Service&Support (Handbücher, Betriebsanleitungen, Zertifikate, Kennlinien, FAQs,...)

<https://support.industry.siemens.com/cs/ww/de/ps/3RT2926-2PA11>

Bilddatenbank (Produktfotos, 2D-Maßzeichnungen, 3D-Modelle, Geräteschaltpläne, EPLAN Makros, ...)

http://www.automation.siemens.com/bilddb/cax_de.aspx?mlfb=3RT2926-2PA11&lang=de





letzte Änderung:

06.04.2017