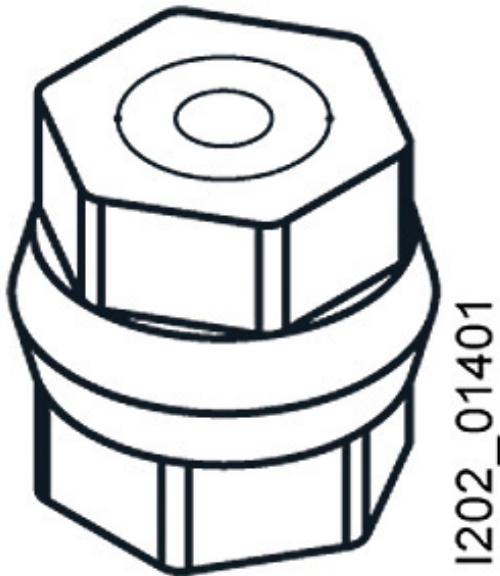


Stützisolator für Sammelschiene 1-pol. mit Innengewinde M10 und Befestigungsblech



Ausführung	
Produkt-Markename	ALPHA
Produkt-Bezeichnung	Stützisolator
Ausführung des Produkts	für Sammelschiene 1-pol. mit Innengewinde M10 und Befestigungsblech
Produktbestandteil	
<ul style="list-style-type: none"> <li>• Erdungsschiene</li> </ul>	Nein
<ul style="list-style-type: none"> <li>• Kunststoff-Abdeckplatte</li> </ul>	Nein
<ul style="list-style-type: none"> <li>• Montageplatte</li> </ul>	Nein
Betriebsmittelkennzeichen	
<ul style="list-style-type: none"> <li>• gemäß DIN EN 61346-2</li> </ul>	Q
<ul style="list-style-type: none"> <li>• gemäß DIN EN 81346-2</li> </ul>	QA

allgemeine Produktzulassung	Konformitätserklärung	Prüfbescheinigungen
	 EG-Konf.	<a href="#">sonstige</a> <a href="#">spezielle Prüfbescheinigungen</a>

#### Weitere Informationen

**Information- and Downloadcenter (Kataloge, Broschüren,...)**

<http://www.siemens.de/lowvoltage/kataloge>

**Industry Mall (Online-Bestellsystem)**

<https://mall.industry.siemens.com/mall/de/de/Catalog/product?mlfb=8GK9110-0KK00>

**Service&Support (Handbücher, Betriebsanleitungen, Zertifikate, Kennlinien, FAQs,...)**

<http://support.automation.siemens.com/WW/view/de/8GK9110-0KK00/all>

**Bilddatenbank (Produktfotos, 2D-Maßzeichnungen, 3D-Modelle, Geräteschaltpläne, ...)**

[http://www.automation.siemens.com/bilddb/cax\\_de.aspx?mlfb=8GK9110-0KK00](http://www.automation.siemens.com/bilddb/cax_de.aspx?mlfb=8GK9110-0KK00)

**CAX-Online-Generator**

<http://www.siemens.com/cax>

**Ausschreibungstexte (Leistungsverzeichnisse)**

<http://www.siemens.de/ausschreibungstexte>