

Hilfsschütz, 4 S, DC 24 V, Baugröße S00, Schraubanschluss



Produkt-Markenname	SIRIUS
Produkt-Bezeichnung	Hilfsschütz
Produkttyp-Bezeichnung	3RH2

Allgemeine technische Daten	
Baugröße des Schützes	S00
Produktweiterung	
• Hilfsschalter	Ja
Isolationsspannung	
• bei Verschmutzungsgrad 3 Bemessungswert	690 V
Verschmutzungsgrad	3
Stoßspannungsfestigkeit Bemessungswert	6 kV
Schutzart IP	
• frontseitig	IP20
Schockfestigkeit bei Rechteckstoß	
• bei DC	10g / 5 ms, 5g / 10 ms
Schockfestigkeit bei Sinusstoß	
• bei DC	15g / 5 ms, 8g / 10 ms
mechanische Lebensdauer (Schaltspiele)	
• des Schützes typisch	30 000 000

<ul style="list-style-type: none"> • des Schützes mit aufgesetztem elektronikgerechtem Hilfsschalterblock typisch 	5 000 000
<ul style="list-style-type: none"> • des Schützes mit aufgesetztem Hilfsschalterblock typisch 	10 000 000
Betriebsmittelkennzeichen	
<ul style="list-style-type: none"> • gemäß DIN EN 61346-2 	K
<ul style="list-style-type: none"> • gemäß DIN EN 81346-2 	K

Umgebungsbedingungen

Umgebungstemperatur	
<ul style="list-style-type: none"> • während Betrieb 	-25 ... +60 °C
<ul style="list-style-type: none"> • während Lagerung 	-55 ... +80 °C

Hauptstromkreis

Leerschalthäufigkeit	
<ul style="list-style-type: none"> • bei AC 	10 000 1/h
<ul style="list-style-type: none"> • bei DC 	10 000 1/h

Steuerstromkreis/ Ansteuerung

Spannungsart der Speisespannung	DC
Speisespannung bei DC	
<ul style="list-style-type: none"> • Bemessungswert 	24 V
Anzugsleistung der Magnetspule bei DC	4 W
Halteleistung der Magnetspule bei DC	4 W
Schließverzögerung	
<ul style="list-style-type: none"> • bei DC 	30 ... 100 ms
Öffnungsverzögerung	
<ul style="list-style-type: none"> • bei DC 	7 ... 13 ms
Lichtbogendauer	10 ... 15 ms

Hilfsstromkreis

Anzahl der Schließer	
<ul style="list-style-type: none"> • für Hilfskontakte 	4
<ul style="list-style-type: none"> — unverzögert schaltend 	4
Kennzahl und Kennbuchstabe für Schaltglieder	40 E
Betriebsstrom bei AC-12 maximal	10 A
Betriebsstrom bei AC-15	
<ul style="list-style-type: none"> • bei 230 V Bemessungswert 	10 A
<ul style="list-style-type: none"> • bei 400 V Bemessungswert 	3 A
<ul style="list-style-type: none"> • bei 500 V Bemessungswert 	2 A
<ul style="list-style-type: none"> • bei 690 V Bemessungswert 	1 A
Betriebsstrom bei 1 Strombahn bei DC-12	
<ul style="list-style-type: none"> • bei 24 V Bemessungswert 	10 A
<ul style="list-style-type: none"> • bei 110 V Bemessungswert 	3 A
<ul style="list-style-type: none"> • bei 220 V Bemessungswert 	1 A

• bei 440 V Bemessungswert	0,3 A
• bei 600 V Bemessungswert	0,15 A
Betriebsstrom bei 2 Strombahnen in Reihe bei DC-12	
• bei 24 V Bemessungswert	10 A
• bei 60 V Bemessungswert	10 A
• bei 110 V Bemessungswert	4 A
• bei 220 V Bemessungswert	2 A
• bei 440 V Bemessungswert	1,3 A
• bei 600 V Bemessungswert	0,65 A
Betriebsstrom bei 3 Strombahnen in Reihe bei DC-12	
• bei 24 V Bemessungswert	10 A
• bei 60 V Bemessungswert	10 A
• bei 110 V Bemessungswert	10 A
• bei 220 V Bemessungswert	3,6 A
• bei 440 V Bemessungswert	2,5 A
• bei 600 V Bemessungswert	1,8 A
Schalzhäufigkeit bei DC-12 maximal	1 000 1/h
Betriebsstrom bei 1 Strombahn bei DC-13	
• bei 24 V Bemessungswert	10 A
• bei 110 V Bemessungswert	1 A
• bei 220 V Bemessungswert	0,3 A
• bei 440 V Bemessungswert	0,14 A
• bei 600 V Bemessungswert	0,1 A
Betriebsstrom bei 2 Strombahnen in Reihe bei DC-13	
• bei 24 V Bemessungswert	10 A
• bei 60 V Bemessungswert	3,5 A
• bei 110 V Bemessungswert	1,3 A
• bei 220 V Bemessungswert	0,9 A
• bei 440 V Bemessungswert	0,2 A
• bei 600 V Bemessungswert	0,1 A
Betriebsstrom bei 3 Strombahnen in Reihe bei DC-13	
• bei 24 V Bemessungswert	10 A
• bei 60 V Bemessungswert	4,7 A
• bei 110 V Bemessungswert	3 A
• bei 220 V Bemessungswert	1,2 A
• bei 440 V Bemessungswert	0,5 A
• bei 600 V Bemessungswert	0,26 A
Schalzhäufigkeit bei DC-13 maximal	1 000 1/h
Ausführung des Leitungsschutzschalters	
• für Kurzschlusschutz des Hilfsstromkreises bis 230 V	C-Charakteristik: 6 A; 0,4 kA
Kontaktzuverlässigkeit der Hilfskontakte	Eine Fehlschaltung pro 100 Mio. (17 V, 1 mA)

UL/CSA Bemessungsdaten	
Kontaktbelastbarkeit der Hilfskontakte gemäß UL	A600 / Q600
Kurzschluss-Schutz	
Ausführung des Sicherungseinsatzes	Sicherung gL/gG: 10 A
<ul style="list-style-type: none"> für Kurzschlussschutz des Hilfsschalters erforderlich 	
Einbau/ Befestigung/ Abmessungen	
Einbaulage	bei senkrechter Montageebene +/-180° drehbar, bei senkrechter Montageebene +/- 22,5° nach vorne und hinten kippbar
Befestigungsart	Schraub- und Schnappbefestigung auf Hutschiene 35 mm
Höhe	57,5 mm
Breite	45 mm
Tiefe	73 mm
einzuhaltender Abstand	
<ul style="list-style-type: none"> zu geerdeten Teilen <ul style="list-style-type: none"> — seitwärts 	6 mm
<ul style="list-style-type: none"> zu spannungsführenden Teilen <ul style="list-style-type: none"> — seitwärts 	6 mm
Anschlüsse/Klemmen	
Ausführung des elektrischen Anschlusses	Schraubanschluss
<ul style="list-style-type: none"> für Hilfs- und Steuerstromkreis 	
Art der anschließbaren Leiterquerschnitte	
<ul style="list-style-type: none"> für Hilfskontakte <ul style="list-style-type: none"> — eindrählig oder mehrdrählig — feindrählig mit Aderendbearbeitung 	2x (0,5 ... 1,5 mm ²), 2x (0,75 ... 2,5 mm ²), 2x 4 mm ²
<ul style="list-style-type: none"> bei AWG-Leitungen für Hilfskontakte 	2x (20 ... 16), 2x (18 ... 14), 2x 12
Sicherheitsrelevante Kenngrößen	
B10-Wert	1 000 000; bei 0,3 x Ie
<ul style="list-style-type: none"> bei hoher Anforderungsrate gemäß SN 31920 	
Anteil gefahrbringender Ausfälle	
<ul style="list-style-type: none"> bei niedriger Anforderungsrate gemäß SN 31920 	40 %
<ul style="list-style-type: none"> bei hoher Anforderungsrate gemäß SN 31920 	73 %
Ausfallrate [FIT]	100 FIT
<ul style="list-style-type: none"> bei niedriger Anforderungsrate gemäß SN 31920 	
Produktfunktion	Ja
<ul style="list-style-type: none"> Zwangsführung gemäß IEC 60947-5-1 	
T1-Wert für Proof-Test Intervall oder Gebrauchsdauer gemäß IEC 61508	20 y
Approbationen/Zertifikate	

allgemeine Produktzulassung	funktionale Sicherheit/Maschinensicherheit	Konformitätserklärung
-----------------------------	--	-----------------------



[Baumusterbescheinigung](#)



Prüfbescheinigungen	Schiffbau
---------------------	-----------

[spezielle Prüfbescheinigung](#)

[Typprüfbescheinigung/Werkszeugnis](#)

[sonstige](#)



Schiffbau	sonstiges
-----------	-----------



[Umweltbestätigung](#)

[Bestätigungen](#)

sonstiges



Weitere Informationen

Information- and Downloadcenter (Kataloge, Broschüren,...)

<http://www.siemens.de/industrial-controls/catalogs>

Industry Mall (Online-Bestellsystem)

<https://mall.industry.siemens.com/mall/de/de/Catalog/product?mlfb=3RH2140-1BB40>

CAX-Online-Generator

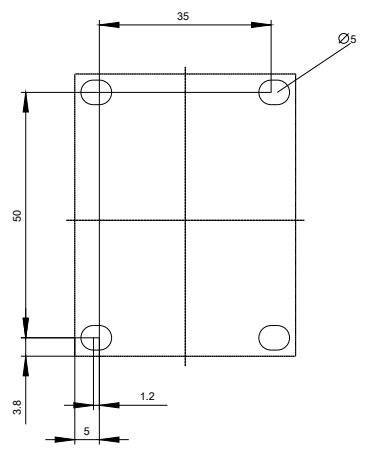
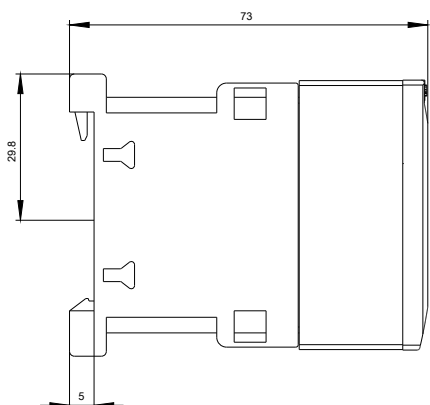
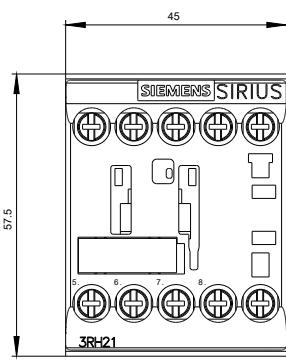
<http://support.automation.siemens.com/WW/CAXorder/default.aspx?lang=de&mlfb=3RH2140-1BB40>

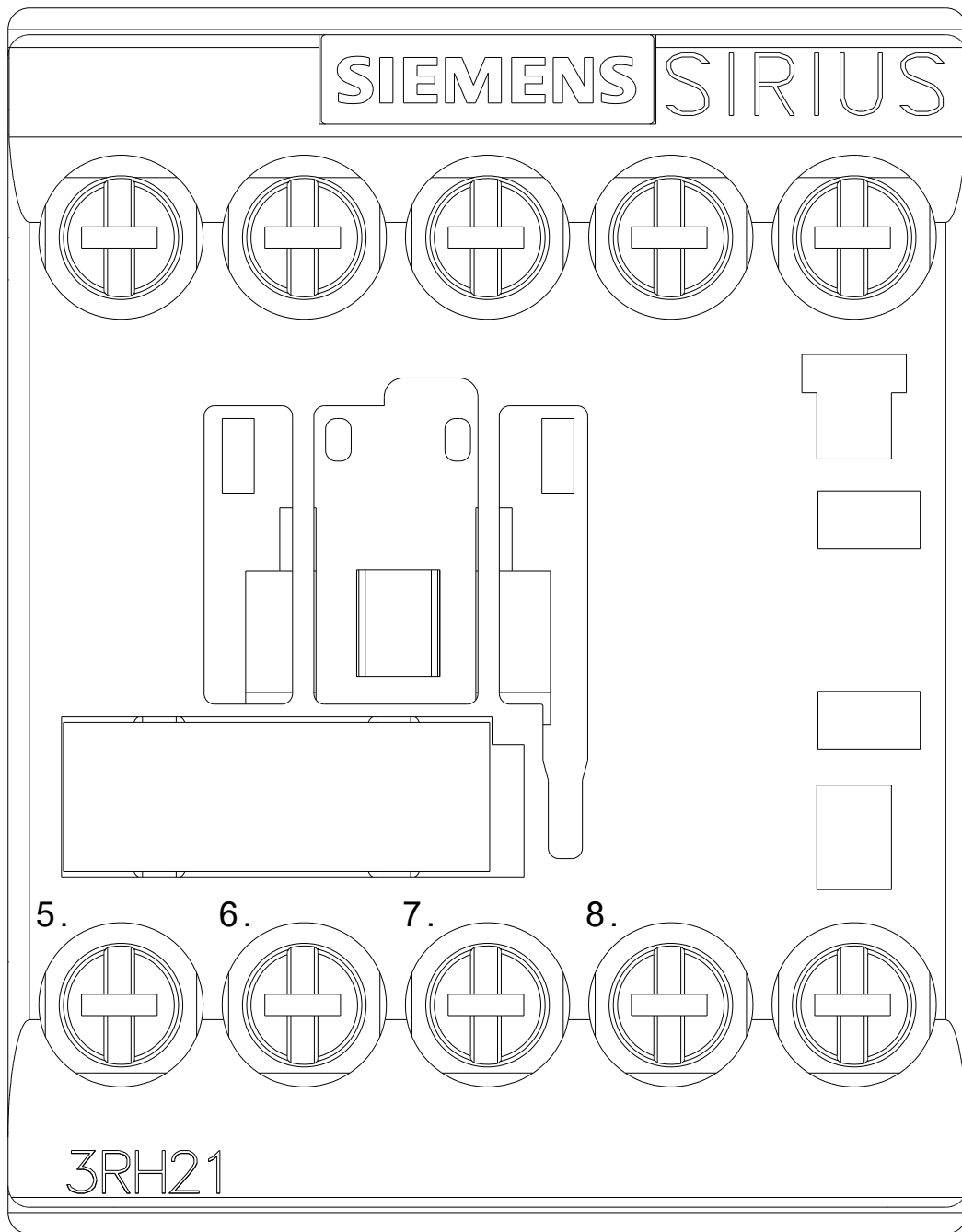
Service&Support (Handbücher, Betriebsanleitungen, Zertifikate, Kennlinien, FAQs,...)

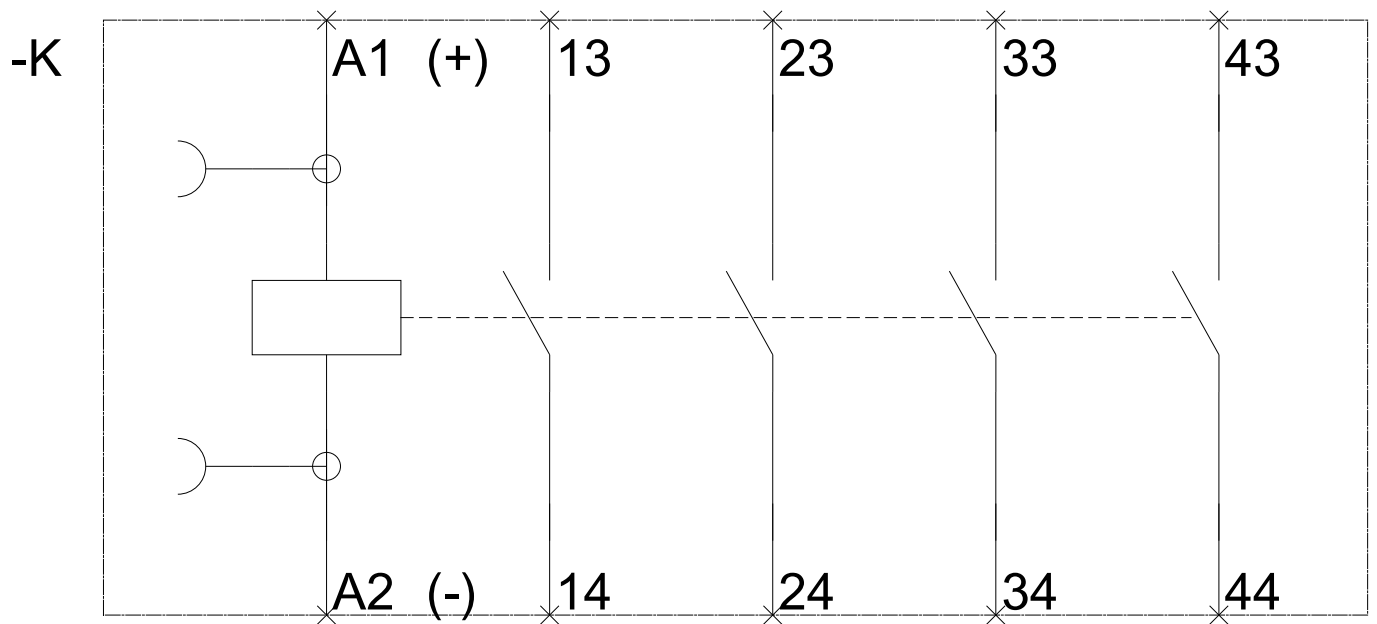
<https://support.industry.siemens.com/cs/ww/de/ps/3RH2140-1BB40>

Bilddatenbank (Produktfotos, 2D-Maßzeichnungen, 3D-Modelle, Geräteschaltpläne, EPLAN Makros, ...)

http://www.automation.siemens.com/bilddb/cax_de.aspx?mlfb=3RH2140-1BB40&lang=de







letzte Änderung:

07.04.2017