

Fußtaster, 1-pedalig, ohne Haube, ohne Rastung, Metallgehäuse  
IP65, 1S + 1Ö, Leitungseinführung M20 x 1,5



Abbildung ähnlich

<b>Produkt-Bezeichnung</b>	Fußtaster
<b>Allgemeine technische Daten</b>	
<b>Schutzart IP</b>	IP65
<b>Betriebsmittelkennzeichen</b>	
• gemäß DIN EN 61346-2	S
• gemäß DIN EN 81346-2	S
<b>Anzahl der Schaltstufen</b>	1
<b>Anzahl der Betätigunpedale</b>	1
<b>Gehäuse</b>	
<b>Material des Gehäuses</b>	Metall
<b>Farbe</b>	
• des Gehäuses	schwarz
• des Gehäuseoberteils	grau
<b>Sicherheitsrelevante Kenngrößen</b>	
<b>Anteil gefahrbringender Ausfälle</b>	

- bei niedriger Anforderungsrate gemäß SN 31920 50 %
- bei hoher Anforderungsrate gemäß SN 31920 50 %

**T1-Wert für Proof-Test Intervall oder Gebrauchsdauer gemäß IEC 61508** 20 y

### Mechanische Daten

**Ausführung der Kabeleinführung** M20 x 1,5

### Umgebungsbedingungen

**Umgebungstemperatur**  
 • während Betrieb -25 ... +80 °C

### Einbau/ Befestigung/ Abmessungen

**Befestigungsart** Schraubbefestigung  
**Höhe** 220 mm  
**Breite** 70 mm  
**Tiefe** 61 mm

### Approbationen/Zertifikate

allgemeine Produktzulassung

Konformitätserklärung

Schiffbau



Schiffbau

sonstiges



[sonstig](#)

[Bestätigungen](#)

### Weitere Informationen

**Information- and Downloadcenter (Kataloge, Broschüren,...)**

<http://www.siemens.de/industrial-controls/catalogs>

**Industry Mall (Online-Bestellsystem)**

<https://mall.industry.siemens.com/mall/de/de/Catalog/product?mlfb=3SE2902-0AB20>

**CAX-Online-Generator**

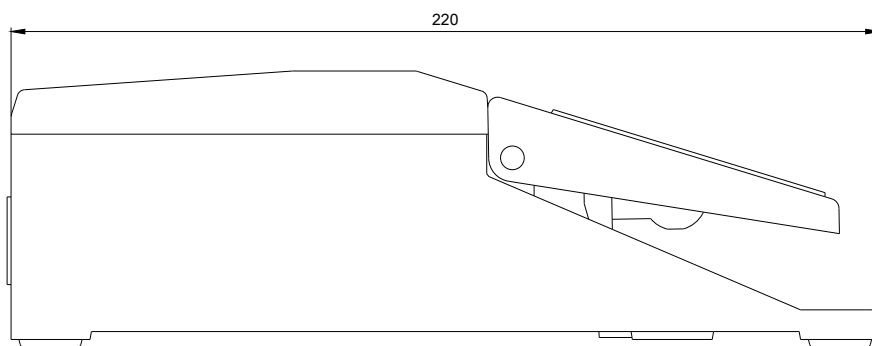
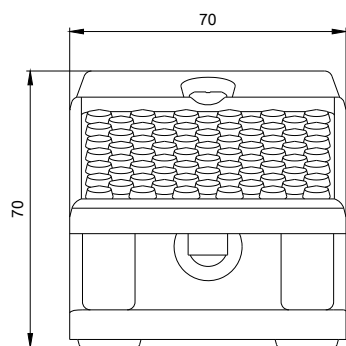
<http://support.automation.siemens.com/WW/CAXorder/default.aspx?lang=de&mlfb=3SE2902-0AB20>

**Service&Support (Handbücher, Betriebsanleitungen, Zertifikate, Kennlinien, FAQs,...)**

<https://support.industry.siemens.com/cs/ww/de/ps/3SE2902-0AB20>

**Bilddatenbank (Produktfotos, 2D-Maßzeichnungen, 3D-Modelle, Geräteschaltpläne, EPLAN Makros, ...)**

[http://www.automation.siemens.com/bilddb/cax\\_de.aspx?mlfb=3SE2902-0AB20&lang=de](http://www.automation.siemens.com/bilddb/cax_de.aspx?mlfb=3SE2902-0AB20&lang=de)



letzte Änderung:

05.04.2017