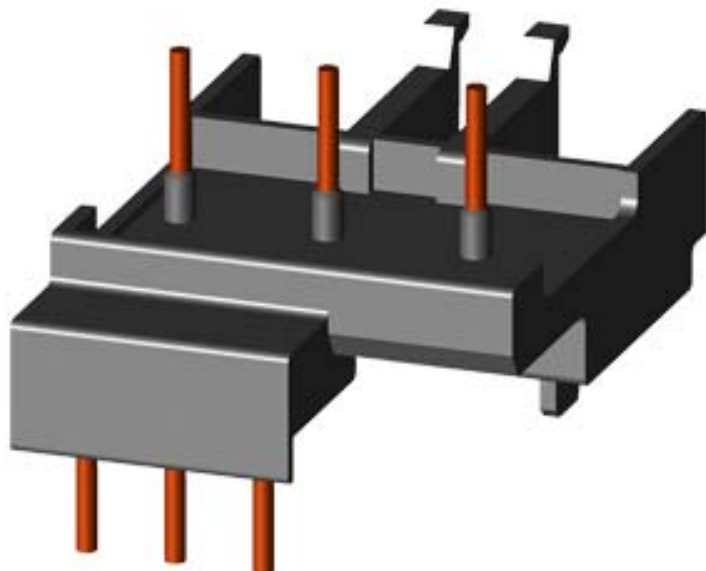


Verbindungsbaustein elektrisch und mechanisch für
3RV1.2 und 3RT101 für 3RV2.1/3RV2.2 und 3RT2.1
AC- und DC-Betätigung (Einzelstückverpackung)



Allgemeine technische Daten

Produkt-Markename		SIRIUS
Produkt-Bezeichnung		Verbindungsbaustein
Ausführung des Produkts		für 3RV1.2 und 3RT101, für 3RV2.1/3RV2.2 und 3RT2.1
Baugröße des Leistungsschalters		S00
Baugröße des Schützes		S00

Approbationen/Zertifikate

allgemeine Produktzulassung	Konformitätserklärung	Prüfbescheinigungen	Schiffbau
--------------------------------	-----------------------	---------------------	-----------



[Typprüfbescheinigung/Werkszeugnis](#)

[spezielle Prüfbescheinigung](#)



Schiffbau	sonstiges
-----------	-----------



[Umweltbestätigung](#)

[Bestätigungen](#)

Weitere Informationen

Information- and Downloadcenter (Kataloge, Broschüren,...)

<http://www.siemens.de/industrial-controls/catalogs>

Industry Mall (Online-Bestellsystem)

<https://mall.industry.siemens.com/mall/de/de/Catalog/product?mlfb=3RA1921-1DA00>

CAX-Online-Generator

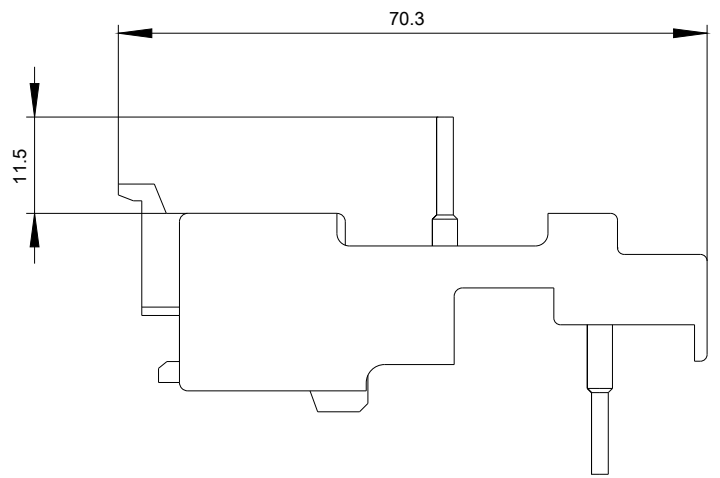
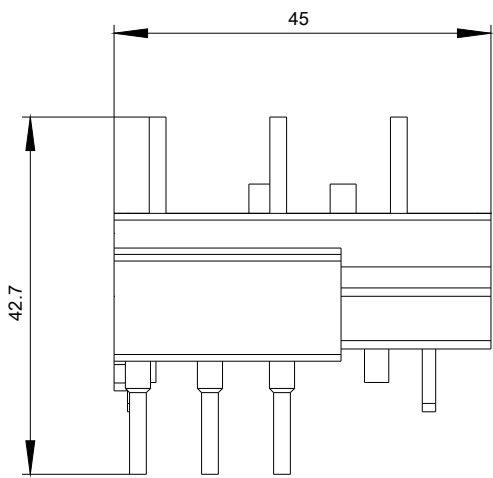
<http://support.automation.siemens.com/WW/CAXorder/default.aspx?lang=de&mlfb=3RA1921-1DA00>

Service&Support (Handbücher, Betriebsanleitungen, Zertifikate, Kennlinien, FAQs,...)

<https://support.industry.siemens.com/cs/ww/de/ps/3RA1921-1DA00>

Bilddatenbank (Produktfotos, 2D-Maßzeichnungen, 3D-Modelle, Geräteschaltpläne, EPLAN Makros, ...)

http://www.automation.siemens.com/bilddb/cax_de.aspx?mlfb=3RA1921-1DA00&lang=de



letzte Änderung:

05.04.2017