

Sicherheits-Positionsschalter mit getrenntem Betätiger
 Formstoffgekapselt kurzes Gehäuse, 3x(M20x1,5) seitliche und
 stirnseitige Betätigung Schleichschaltglied 1 Ö, Auszugskraft 5 N
 Lieferung ohne Betätiger



Abbildung ähnlich

Produkt-Bezeichnung	Sicherheits-Positionsschalter
Allgemeine technische Daten	
Schutzart IP	IP67
Betriebsmittelkennzeichen	
• gemäß DIN EN 61346-2	B
• gemäß DIN EN 81346-2	B
Wirkprinzip	mechanisch
Gehäuse	
Bauform des Gehäuses	breit
Material des Gehäuses	Glasfaserverstärktes Thermoplast
Beschichtung des Gehäuses	sonstige
Ausführung des Gehäuses gemäß Norm	Nein
Antriebskopf	
Ausführung des Betätigungselements	ohne
Ausführung der Schaltfunktion	Zwangsöffner
Anschlüsse/Klemmen	

Ausführung des elektrischen Anschlusses	Schraubanschluss
---	------------------

Umgebungsbedingungen


Umgebungstemperatur	-30 ... +85 °C
<ul style="list-style-type: none"> während Betrieb 	

Einbau/ Befestigung/ Abmessungen

Befestigungsart	Schraubbefestigung
-----------------	--------------------

Approbationen/Zertifikate

allgemeine Produktzulassung	Konformitätserklärung	Schiffbau
 CCC	 EAC	 ABS
 CSA	 UL	
	 EG-Konf.	

Schiffbau	sonstiges
 LRS	Bestätigungen
 PRS	sonstig
 RINA	

Weitere Informationen

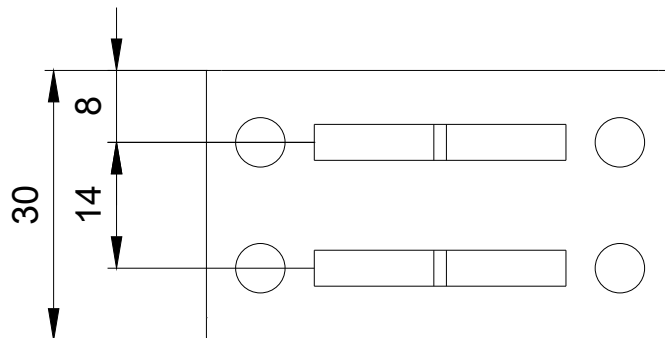
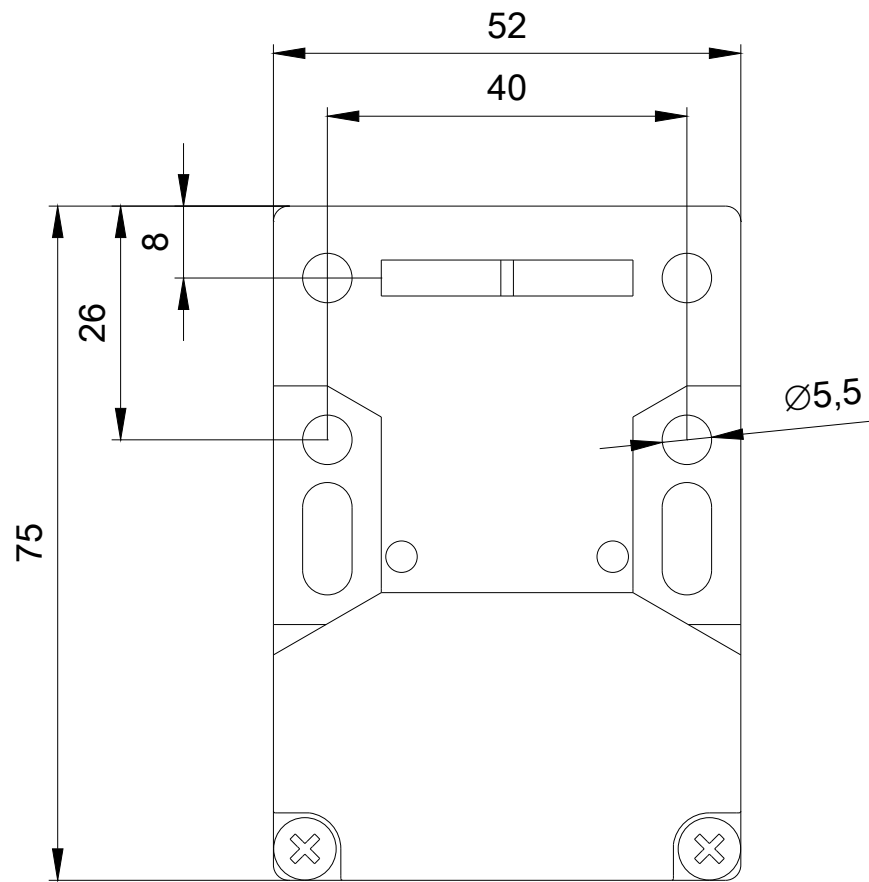
Information- and Downloadcenter (Kataloge, Broschüren,...)
<http://www.siemens.de/industrial-controls/catalogs>

Industry Mall (Online-Bestellsystem)
<https://mall.industry.siemens.com/mall/de/de/Catalog/product?mlfb=3SE2257-6XX40>

CAX-Online-Generator
<http://support.automation.siemens.com/WW/CAXorder/default.aspx?lang=de&mlfb=3SE2257-6XX40>

Service&Support (Handbücher, Betriebsanleitungen, Zertifikate, Kennlinien, FAQs,...)
<https://support.industry.siemens.com/cs/ww/de/ps/3SE2257-6XX40>

Bilddatenbank (Produktfotos, 2D-Maßzeichnungen, 3D-Modelle, Geräteschaltpläne, EPLAN Makros, ...)
http://www.automation.siemens.com/bilddb/cax_de.aspx?mlfb=3SE2257-6XX40&lang=de



letzte Änderung:

13.04.2017