

Sicherheits-Positionsschalter mit getrenntem Betätiger  
 Formstoffgehäuse seitliche und stirnseitige Schleifschielglieder  
 1S+2Ö, 3 x (M20 x 1,5) Auszugskraft 5 N Lieferung ohne Betätiger



Abbildung ähnlich

<b>Produkt-Bezeichnung</b>	Sicherheits-Positionsschalter
<b>Allgemeine technische Daten</b>	
<b>Schutzart IP</b>	IP67
<b>Betriebsmittelkennzeichen</b>	
• gemäß DIN EN 61346-2	B
• gemäß DIN EN 81346-2	B
<b>Wirkprinzip</b>	mechanisch
<b>Gehäuse</b>	
<b>Bauform des Gehäuses</b>	breit
<b>Material des Gehäuses</b>	Glasfaserverstärktes Thermoplast
<b>Beschichtung des Gehäuses</b>	sonstige
<b>Ausführung des Gehäuses gemäß Norm</b>	Nein
<b>Antriebskopf</b>	
<b>Ausführung des Betätigungselements</b>	ohne
<b>Ausführung der Schaltfunktion</b>	Zwangsöffner
<b>Anschlüsse/Klemmen</b>	

Ausführung des elektrischen Anschlusses	Schraubanschluss
---	------------------

### Umgebungsbedingungen




Umgebungstemperatur	-30 ... +85 °C
<ul style="list-style-type: none"> <li>während Betrieb</li> </ul>	

### Einbau/ Befestigung/ Abmessungen

Befestigungsart	Schraubbefestigung
-----------------	--------------------

### Approbationen/Zertifikate

allgemeine Produktzulassung	Konformitätserklärung	Schiffbau
 CCC  CSA  UL	 EAC  CE EG-Konf.	 ABS

Schiffbau	sonstiges
 LRS  PRS  RINA	<a href="#">Bestätigungen</a> <a href="#">sonstig</a>

### Weitere Informationen

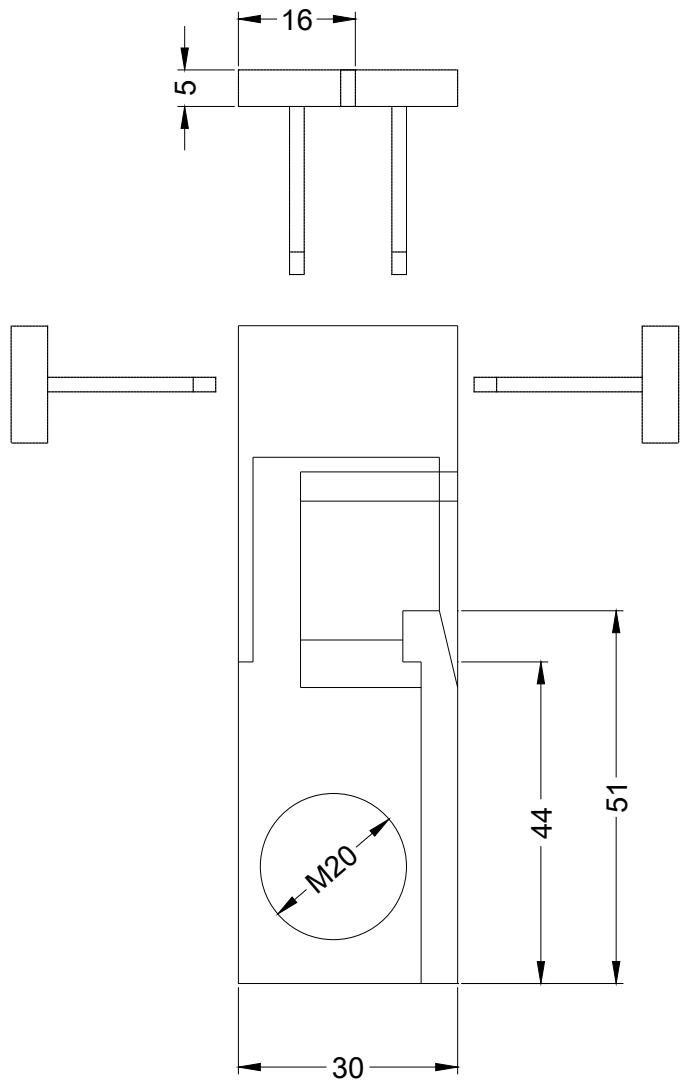
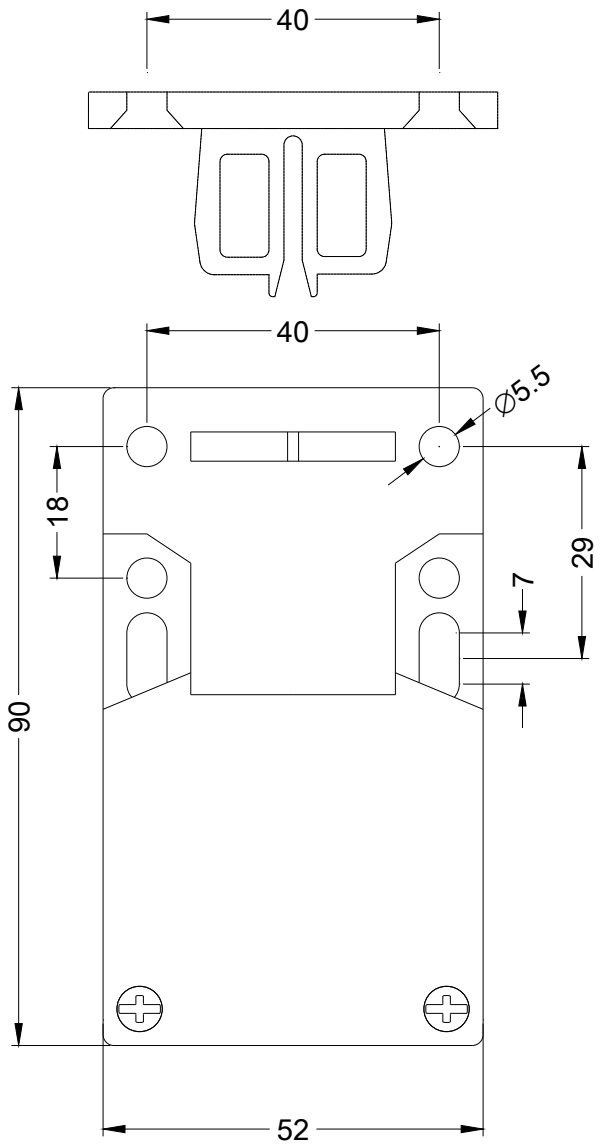
**Information- and Downloadcenter (Kataloge, Broschüren,...)**  
<http://www.siemens.de/industrial-controls/catalogs>

**Industry Mall (Online-Bestellsystem)**  
<https://mall.industry.siemens.com/mall/de/de/Catalog/product?mlfb=3SE2243-0XX40>

**CAX-Online-Generator**  
<http://support.automation.siemens.com/WW/CAXorder/default.aspx?lang=de&mlfb=3SE2243-0XX40>

**Service&Support (Handbücher, Betriebsanleitungen, Zertifikate, Kennlinien, FAQs,...)**  
<https://support.industry.siemens.com/cs/ww/de/ps/3SE2243-0XX40>

**Bilddatenbank (Produktfotos, 2D-Maßzeichnungen, 3D-Modelle, Geräteschaltpläne, EPLAN Makros, ...)**  
[http://www.automation.siemens.com/bilddb/cax\\_de.aspx?mlfb=3SE2243-0XX40&lang=de](http://www.automation.siemens.com/bilddb/cax_de.aspx?mlfb=3SE2243-0XX40&lang=de)



letzte Änderung:

06.04.2017