

Leistungsschalter Baugröße S3 für Starterkombination  
 Bemessungsstrom 16 A N-Auslöser 208 A Schraubanschluss  
 erhöhtes Schaltvermögen



Abbildung ähnlich

|                                |                          |
|--------------------------------|--------------------------|
| <b>Produkt-Markename</b>       | SIRIUS                   |
| <b>Produkt-Bezeichnung</b>     | Leistungsschalter        |
| <b>Ausführung des Produkts</b> | für Starterkombinationen |

### Allgemeine technische Daten

|                                               |         |
|-----------------------------------------------|---------|
| <b>Produkterweiterung</b>                     |         |
| • Hilfsschalter                               | Ja      |
| <b>Verlustleistung [W] gesamt typisch</b>     | 20 W    |
| <b>Stoßspannungsfestigkeit Bemessungswert</b> | 6 000 V |
| <b>Schutzart IP</b>                           |         |
| • frontseitig                                 | IP20    |
| <b>mechanische Lebensdauer (Schaltspiele)</b> |         |
| • der Hauptkontakte typisch                   | 50 000  |

### Umgebungsbedingungen

|                            |                |
|----------------------------|----------------|
| <b>Umgebungstemperatur</b> |                |
| • während Betrieb          | -20 ... +60 °C |
| • während Lagerung         | -50 ... +80 °C |
| • während Transport        | -50 ... +80 °C |

| Hauptstromkreis                                                 |                                                                        |
|-----------------------------------------------------------------|------------------------------------------------------------------------|
| <b>Polzahl für Hauptstromkreis</b>                              | 3                                                                      |
| <b>Betriebsspannung</b>                                         |                                                                        |
| • Bemessungswert                                                | 690 V                                                                  |
| • bei AC-3 Bemessungswert maximal                               | 690 V                                                                  |
| <b>Betriebsstrom</b>                                            |                                                                        |
| • bei AC-3                                                      |                                                                        |
| — bei 400 V Bemessungswert                                      | 16 A                                                                   |
| <b>Betriebsleistung</b>                                         |                                                                        |
| • bei AC-3                                                      |                                                                        |
| — bei 400 V Bemessungswert                                      | 7,5 kW                                                                 |
| <b>Schalzhäufigkeit</b>                                         |                                                                        |
| • bei AC-3 maximal                                              | 15 1/h                                                                 |
| Hilfsstromkreis                                                 |                                                                        |
| <b>Anzahl der Wechsler</b>                                      |                                                                        |
| • für Hilfskontakte                                             | 0                                                                      |
| Schutz-/ Überwachungsfunktion                                   |                                                                        |
| <b>Ausschaltvermögen Grenzkurzschlussstrom (I<sub>cu</sub>)</b> |                                                                        |
| • bei AC bei 240 V Bemessungswert                               | 100 kA                                                                 |
| • bei AC bei 400 V Bemessungswert                               | 100 kA                                                                 |
| • bei AC bei 500 V Bemessungswert                               | 30 kA                                                                  |
| • bei AC bei 690 V Bemessungswert                               | 12 kA                                                                  |
| Kurzschluss-Schutz                                              |                                                                        |
| <b>Ausführung des Überstrom- und Kurzschlussauslösers</b>       | magnetisch                                                             |
| Einbau/ Befestigung/ Abmessungen                                |                                                                        |
| <b>Einbaulage</b>                                               | beliebig                                                               |
| <b>Befestigungsart</b>                                          | Schraub- und Schnappbefestigung auf Hutschiene 35 mm nach DIN EN 50022 |
| <b>Höhe</b>                                                     | 165 mm                                                                 |
| <b>Breite</b>                                                   | 70 mm                                                                  |
| <b>Tiefe</b>                                                    | 174 mm                                                                 |
| <b>einzuhaltender Abstand</b>                                   |                                                                        |
| • bei Reihenmontage                                             |                                                                        |
| — rückwärts                                                     | 0 mm                                                                   |
| — seitwärts                                                     | 0 mm                                                                   |
| Anschlüsse/Klemmen                                              |                                                                        |
| <b>Produktfunktion</b>                                          |                                                                        |
| • abnehmbare Klemme für Hilfs- und Steuerstromkreis             | Nein                                                                   |

|                                                                                                                                                                                                                                                        |                                                                                                                                                                                                                |
|--------------------------------------------------------------------------------------------------------------------------------------------------------------------------------------------------------------------------------------------------------|----------------------------------------------------------------------------------------------------------------------------------------------------------------------------------------------------------------|
| <b>Ausführung des elektrischen Anschlusses</b>                                                                                                                                                                                                         |                                                                                                                                                                                                                |
| <ul style="list-style-type: none"> <li>• für Hauptstromkreis</li> <li>• für Hilfs- und Steuerstromkreis</li> </ul>                                                                                                                                     | <p>Schraubanschluss mit Rahmenklemme</p> <p>Schraubanschluss</p>                                                                                                                                               |
| <b>Anordnung des elektrischen Anschlusses für Hauptstromkreis</b>                                                                                                                                                                                      | frontseitig                                                                                                                                                                                                    |
| <b>Art der anschließbaren Leiterquerschnitte</b>                                                                                                                                                                                                       |                                                                                                                                                                                                                |
| <ul style="list-style-type: none"> <li>• für Hauptkontakte <ul style="list-style-type: none"> <li>— eindrätig</li> <li>— mehrdrätig</li> <li>— feindrätig mit Aderendbearbeitung</li> </ul> </li> <li>• bei AWG-Leitungen für Hauptkontakte</li> </ul> | <p>2x (2,5 ... 16 mm<sup>2</sup>)</p> <p>2x (10 ... 50 mm<sup>2</sup>), 1x (10 ... 70 mm<sup>2</sup>)</p> <p>2x (2,5 ... 35 mm<sup>2</sup>), 2,5 ... 50 mm<sup>2</sup></p> <p>2x (10 ... 1), 1x (10 ... 2)</p> |

#### Approbationen/Zertifikate

|                                    |                              |                            |
|------------------------------------|------------------------------|----------------------------|
| <b>allgemeine Produktzulassung</b> | <b>Konformitätserklärung</b> | <b>Prüfbescheinigungen</b> |
|------------------------------------|------------------------------|----------------------------|



[spezielle Prüfbescheinigungen](#)

[n](#)

|                  |                  |
|------------------|------------------|
| <b>Schiffbau</b> | <b>sonstiges</b> |
|------------------|------------------|



[sonstig](#)

[Bestätigungen](#)

|                  |
|------------------|
| <b>sonstiges</b> |
|------------------|

[Umweltbestätigung](#)



#### Weitere Informationen

**Information- and Downloadcenter (Kataloge, Broschüren,...)**

<http://www.siemens.de/industrial-controls/catalogs>

**Industry Mall (Online-Bestellsystem)**

<https://mall.industry.siemens.com/mall/de/de/Catalog/product?mlfb=3RV1342-4AC10>

**CAX-Online-Generator**

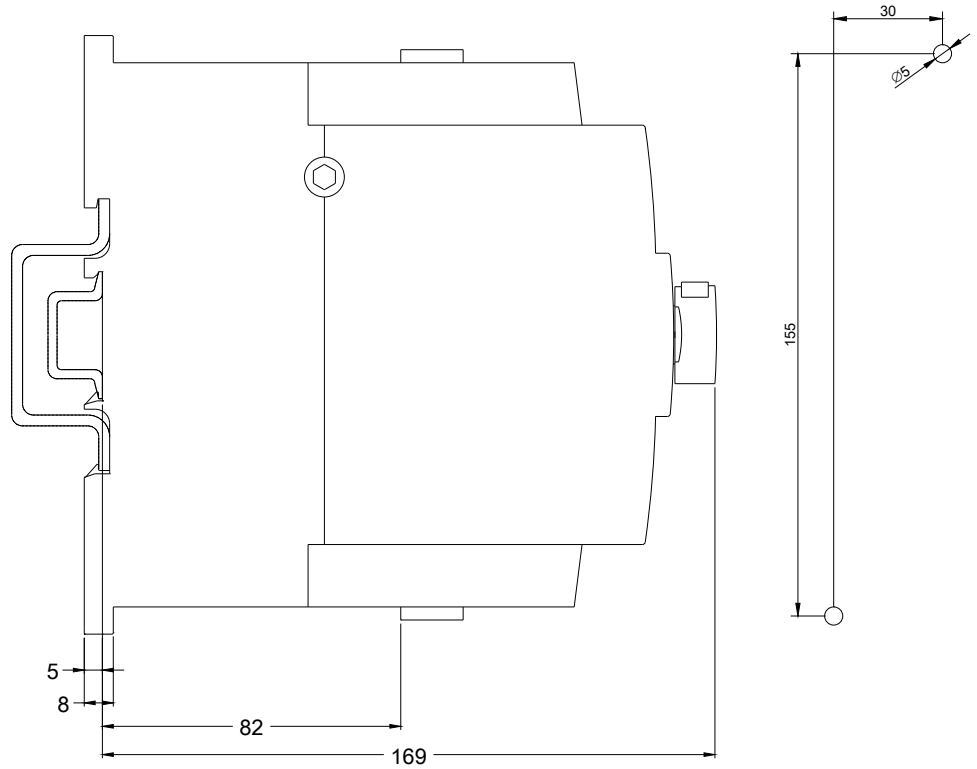
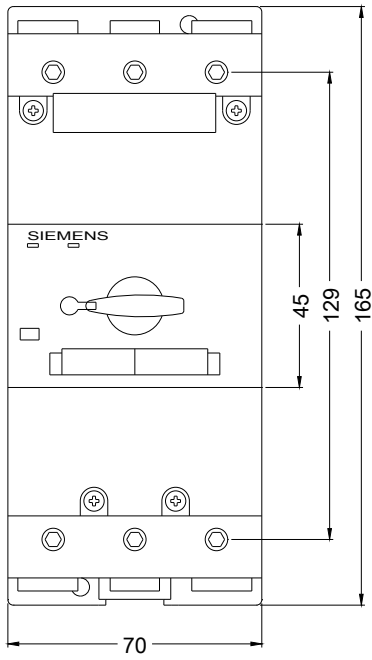
<http://support.automation.siemens.com/WW/CAXorder/default.aspx?lang=de&mlfb=3RV1342-4AC10>

**Service&Support (Handbücher, Betriebsanleitungen, Zertifikate, Kennlinien, FAQs,...)**

<https://support.industry.siemens.com/cs/ww/de/ps/3RV1342-4AC10>

**Bilddatenbank (Produktfotos, 2D-Maßzeichnungen, 3D-Modelle, Geräteschaltpläne, EPLAN Makros, ...)**

[http://www.automation.siemens.com/bilddb/cax\\_de.aspx?mlfb=3RV1342-4AC10&lang=de](http://www.automation.siemens.com/bilddb/cax_de.aspx?mlfb=3RV1342-4AC10&lang=de)



letzte Änderung:

13.04.2017