

3-Phasen-Einspeiseklemme für 3-Phasen-Sammelschienen für Baugröße S0 Anschluss von oben Anschlüsse in Gabelform



Allgemeine technische Daten:

Produkt-Markename		SIRIUS
Produkt-Bezeichnung		3-Phasen Einspeiseklemme
Baugröße des Leistungsschalters		S00, S0
Schutzart IP frontseitig		IP20
Isolationsspannung bei Verschmutzungsgrad 3 Bemessungswert	V	690
Umgebungstemperatur		
• während Lagerung	°C	-50 ... +80
• während Betrieb	°C	-20 ... +60
Strombelastbarkeit maximal	A	63

Einbau/ Befestigung/ Abmessungen:

Breite	mm	44,5
Höhe	mm	39
Tiefe	mm	27,2

Anschlüsse/ Klemmen:

Ausführung des elektrischen Anschlusses für Hauptstromkreis		Schraubanschluss
---	--	------------------

Art der anschließbaren Leiterquerschnitte

- für Hauptkontakte
 - eindrätig 1x (2,5 ... 16 mm²)
 - mehrdrätig 1x (2,5 ... 25 mm²)
 - feindrätig
 - mit Aderendbearbeitung 1x (4 ... 16 mm²)
- bei AWG-Leitungen für Hauptkontakte 1x (10 ... 4)

Approbationen/ Zertifikate:

Eignungsnachweis CE / UL / CSA / CCC

allgemeine Produktzulassung	Konformitätserklärung	Prüfbescheinigungen	Schiffbau
-----------------------------	-----------------------	---------------------	-----------



[spezielle Prüfbescheinigungen](#)
n



Schiffbau	sonstiges
-----------	-----------



[Bestätigungen](#)

[Umweltbestätigung](#)



Weitere Informationen

Information- and Downloadcenter (Kataloge, Broschüren,...)

<http://www.siemens.de/industrial-controls/catalogs>

Industry Mall (Online-Bestellsystem)

<http://www.siemens.com/industrymall>

CAX-Online-Generator

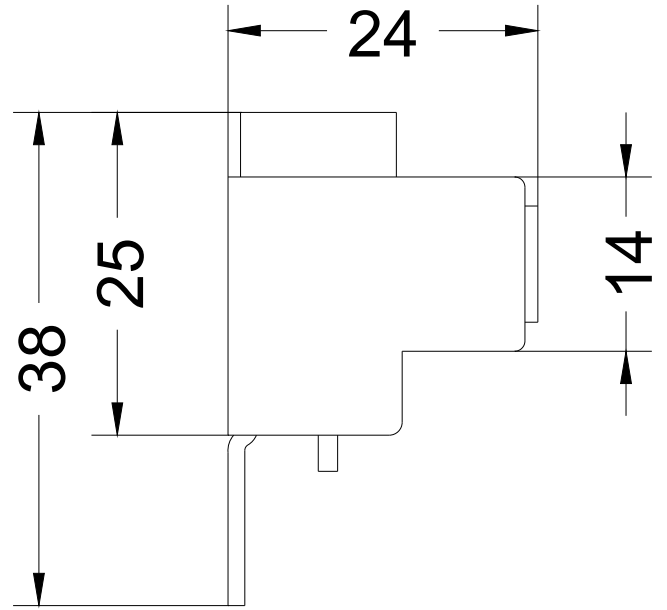
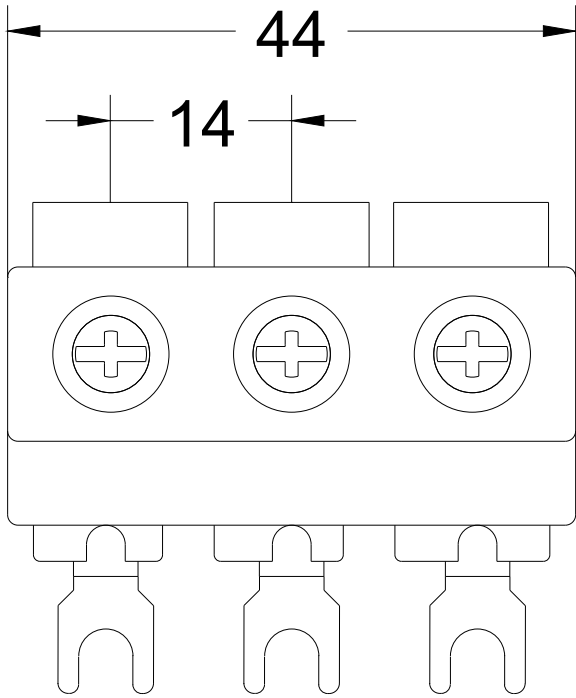
<http://support.automation.siemens.com/WW/CAXorder/default.aspx?lang=de&mlfb=3RV1925-5AB>

Service&Support (Handbücher, Betriebsanleitungen, Zertifikate, Kennlinien, FAQs,...)

<https://support.industry.siemens.com/cs/ww/de/ps/3RV1925-5AB>

Bilddatenbank (Produktfotos, 2D-Maßzeichnungen, 3D-Modelle, Geräteschaltpläne, EPLAN Makros, ...)

http://www.automation.siemens.com/bilddb/cax_de.aspx?mlfb=3RV1925-5AB&lang=de



letzte Änderung:

20.02.2017