

Isolierstoff-Aufbaugehäuse Schutzart IP55 mit N- und PE-Klemme 54 mm mit metrischer Kabeldurchführung







Abbildung ähnlich

Allgemeine technische Daten:		
Produkt-Bezeichnung		Iso-Aufbaugehäuse
Ausführung des Produkts		Aufbau
Material des Gehäuses		Kunststoff
Schutzart IP des Gehäuses		IP55
Produktbestandteil transparenter Deckel		Nein

Einbau/ Befestigung/ Abmessungen:		
Breite	mm	85
Höhe	mm	155
Tiefe	mm	89

Approbationen/Zertifikate

Konformitätserklärung	Prüfbescheinigungen	Schiffbau	sonstiges	
 EG-Konf.	<a href="#">spezielle Prüfbescheinigungen</a> 	 ABS	 RMRS	<a href="#">Bestätigungen</a> <a href="#">Umweltbestätigung</a>

sonstiges
<a href="#">sonstig</a>

### Weitere Informationen

**Information- and Downloadcenter (Kataloge, Broschüren,...)**

<http://www.siemens.de/industrial-controls/catalogs>

**Industry Mall (Online-Bestellsystem)**

<https://mall.industry.siemens.com/mall/de/de/Catalog/product?mlfb=3RV1913-1CA00>

**CAX-Online-Generator**

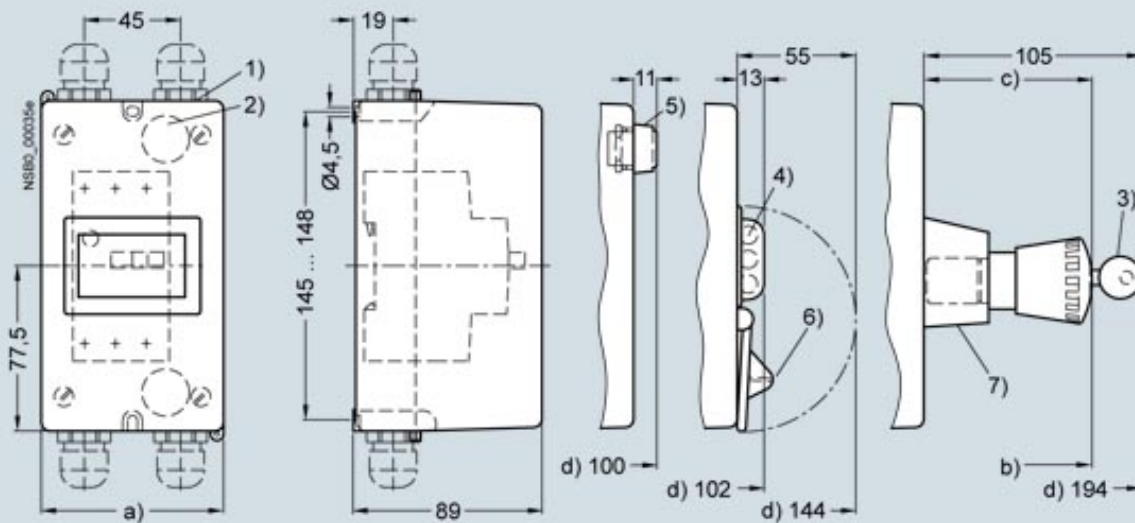
<http://support.automation.siemens.com/WW/CAXorder/default.aspx?lang=de&mlfb=3RV1913-1CA00>

**Service&Support (Handbücher, Betriebsanleitungen, Zertifikate, Kennlinien, FAQs,...)**

<https://support.industry.siemens.com/cs/ww/de/ps/3RV1913-1CA00>

**Bilddatenbank (Produktfotos, 2D-Maßzeichnungen, 3D-Modelle, Geräteschaltpläne, EPLAN Makros, ...)**

[http://www.automation.siemens.com/bilddb/cax\\_de.aspx?mlfb=3RV1913-1CA00&lang=de](http://www.automation.siemens.com/bilddb/cax_de.aspx?mlfb=3RV1913-1CA00&lang=de)



- 1) Ausbrechöffnungen für Verschraubung M25.
- 2) Ausbrechöffnungen für rückseitige Leitungseinführung M20.
- 3) Mit Sicherheitsschloss.
- 4) Max. Bügeldurchmesser für Vorhängeschloss 8 mm.
- 5) Leuchtmelder 3RV19 03-5.
- 6) Abschließvorrichtung 3RV19 13-6B.
- 7) NOT-AUS-Pilz 3RV19 13-7.

- a) 3RV19 13-1CA00: 85 mm,  
3RV19 13-1DA00: 105 mm.
  - b) Mit NOT-AUS-Pilz:  
- 3RV19 13-7D: 153 mm,  
- 3RV19 13-7E: 173 mm.
- Maße beziehen sich auf die Befestigungsebene.
- b) Mit NOT-AUS-Pilz:  
- 3RV19 13-7D: 64 mm,  
- 3RV19 13-7E: 84 mm.
  - d) Maß bezieht sich auf die Befestigungsebene.

letzte Änderung:

07.04.2017