

AS-Interface Montageplatte K45 für Kompaktmodule K45 für Wandmontage für 2 Flachkabel AS-i Leitung (gelb) und AS-i Leitung 24 V (schwarz)



Abbildung ähnlich

Allgemeine technische Daten	
Geräteart	Zubehör Digitale E/A-Module für den Einsatz im Feld IP 67 - K45
Ausführung des Produkts	Montageplatte K45 für Wandmontage
Anschlüsse/Klemmen	
Anschluss	Durchdringungstechnik für AS-Interface Flachleitung
Anschlusstechnik	Durchdringungstechnik für AS-Interface Flachleitung
Mechanische Daten	
Befestigungsart	für Wandmontage
Umgebungsbedingungen	
Schutzart	IP67 mit aufgeschraubtem Kompaktmodule K45
Approbationen/Zertifikate	

allgemeine Produktzulassung	funktionale Sicherheit/Maschinensicherheit	Konformitätserklärung	Schiffbau
-----------------------------	--	-----------------------	-----------



[sonstig](#)



Schiffbau	sonstiges
-----------	-----------



[Bestätigungen](#)

[Umweltbestätigung](#)

Weitere Informationen

Information- and Downloadcenter (Kataloge, Broschüren,...)

<http://www.siemens.de/industrial-controls/catalogs>

Industry Mall (Online-Bestellsystem)

<https://mall.industry.siemens.com/mall/de/de/Catalog/product?mlfb=3RK1901-2EA00>

CAX-Online-Generator

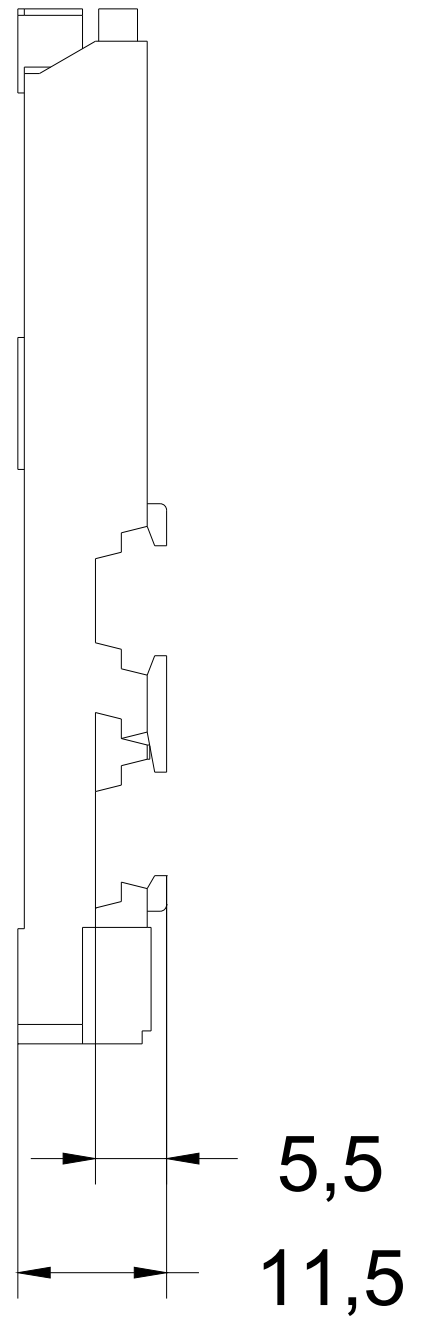
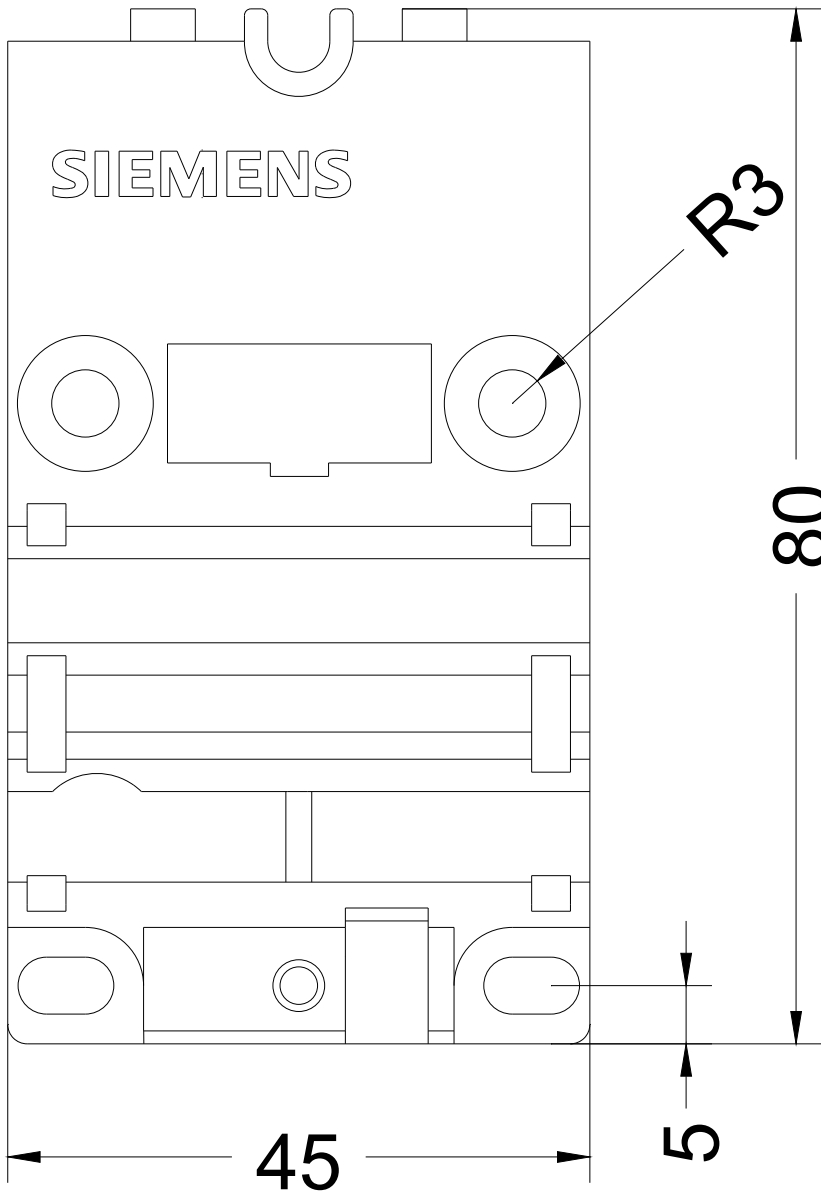
<http://support.automation.siemens.com/WW/CAXorder/default.aspx?lang=de&mlfb=3RK1901-2EA00>

Service&Support (Handbücher, Betriebsanleitungen, Zertifikate, Kennlinien, FAQs,...)

<https://support.industry.siemens.com/cs/ww/de/ps/3RK1901-2EA00>

Bilddatenbank (Produktfotos, 2D-Maßzeichnungen, 3D-Modelle, Geräteschaltpläne, EPLAN Makros, ...)

http://www.automation.siemens.com/bilddb/cax_de.aspx?mlfb=3RK1901-2EA00&lang=de



letzte Änderung:

07.04.2017